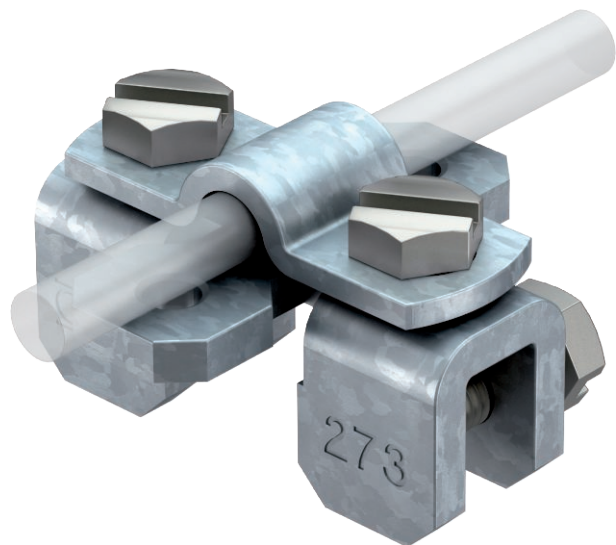


Tehnisko datu lapa

Atloka skava līdz 10 mm plāksnes biezumam

Art.-Nr. 5317223



- Plāksnes biezums līdz 10 mm
- Vadu pievadišanai plāksnei gareniski un šķērseniski, ar 2 skrūvēm ar sešstūra galvu M8 x 10 un 2 skrūvēm ar sešstūra galvu M8 x 16 (F)
- 273 Cu: ar nerūsējoša tērauda (VA) skrūvēm ar sešstūra galvu



St

Tērauds

FT

karsti cinkots

Izstrādājuma apraksts

Pamatdati

Art.-Nr.	5317223
Tips	273 8-10
Apzīmējums 1	Falcklemme
Dimensija	8/10mm
Materiāls	Tērauds
Materiāla saīsinājums	St
Virsmas	karsti cinkots
Virsmas atbilstoši DIN	DIN EN ISO 1461
Virsmas saīsinājums	FT
Mazākā VK vienība (VG)	50,00 gab.
Svars	17,20 kg/100 gab.

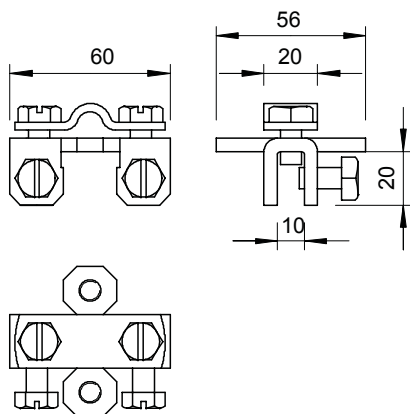
Tehnisko datu lapa

Atloka skava līdz 10 mm plāksnes biezumam

Art.-Nr. 5317223



Tehniskie dati



Stiprinājuma skrūves veids	Sešstūra skrūve
Savienotāja veids	Atloka skava
Zibens impulsa strāvas nest-spēja	N/50 kA
Ietilpības diapazons	max. 10 mm
Pielāgots	Rd 8-10 mm