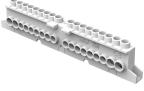










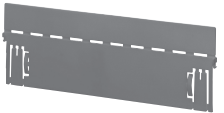



# 40 CDKi ANTIBACTERIAL




# GEWISS



## IP40

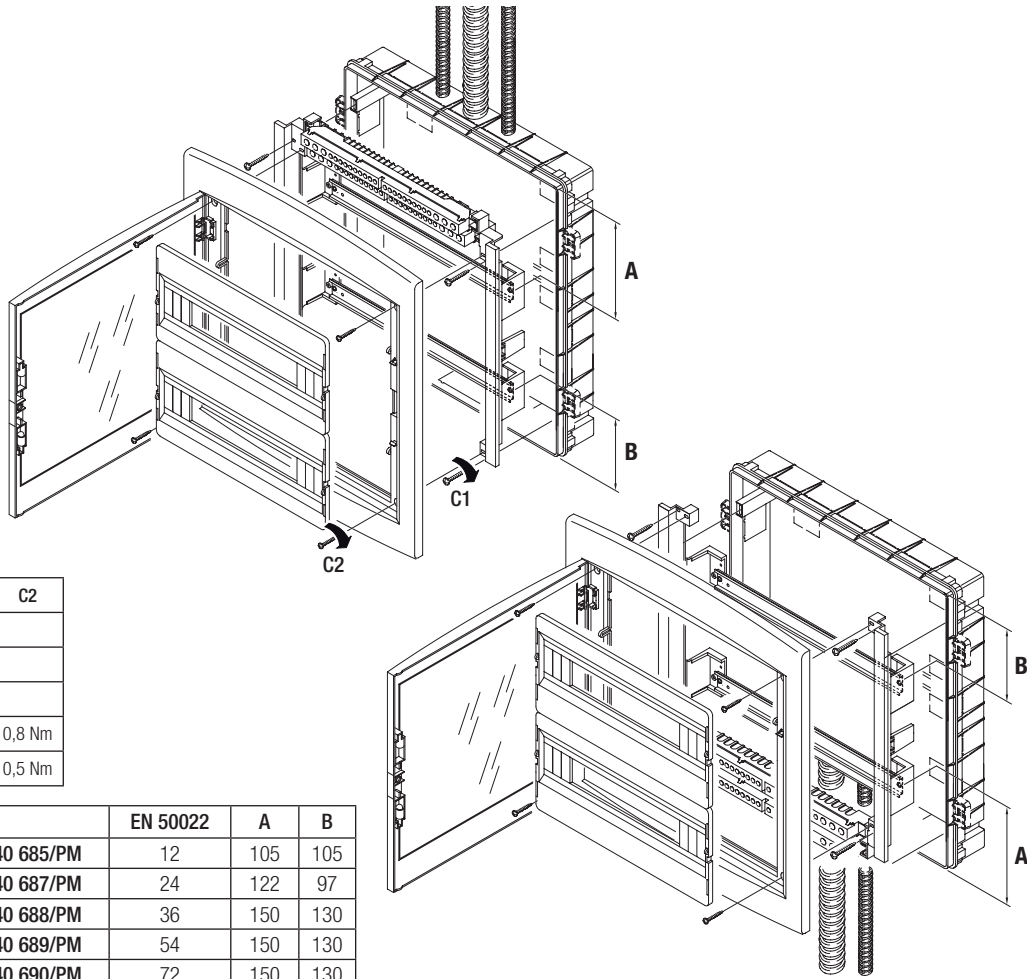
	EN 50022 18 mm		Pde		EN 50022 18 mm		Pde
 GW 41 885 AB GW 40 685/PM	12	N°1 GW 40 402 N°1 GW 40 412B (B) N°1 GW 40 412U N°1 GW 40 422U	36W	 GW 41 890 AB GW 40 689/PM	54 (18x3)	N°3 GW 40 404 N°3 GW 40 418B (C) N°3 GW 40 418U	62W
 GW 41 886 AB GW 40 687/PM	24 (12x2)	N°2 GW 40 402 N°2 GW 40 412B (B) N°2 GW 40 412U N°2 GW 40 422U	37W	 GW 41 891 AB GW 40 690/PM	72 (18x4)	N°4 GW 40 404 N°4 GW 40 418B (C) N°4 GW 40 418U	95W
 GW 41 889 AB GW 40 688/PM	36 (18x2)	N°2 GW 40 404 N°2 GW 40 418B (C) N°2 GW 40 418U	52W				

	GW 40 425		GW 40 479
	GW 40 487 GW 40 488		GW 40 495 GW 40 496
	GW 40 413		GW 48 645

										
	(A)			(B)				(C)		
	GW 40 401	GW 40 408B	GW 40 408U	GW 40 402	GW 40 412B	GW 40 412U	GW 40 422U	GW 40 404	GW 40 418B	GW 40 418U
	125A - 2P	80A - 2P	80A - 1P	125A - 2P	80A - 2P	80A - 1P	80A - 1P	125A - 2P	80A - 2P	80A - 1P
1P	n°1x35mm <sup>2</sup> n°7x10mm <sup>2</sup>	n°2x16mm <sup>2</sup> n°7x10mm <sup>2</sup>	n°2x16mm <sup>2</sup> n°7x10mm <sup>2</sup>	n°3x35mm <sup>2</sup> n°10x10mm <sup>2</sup>	n°3x16mm <sup>2</sup> n°11x10mm <sup>2</sup>	n°3x16mm <sup>2</sup> n°11x10mm <sup>2</sup>	n°3x16mm <sup>2</sup> n°29x10mm <sup>2</sup>	n°5x35mm <sup>2</sup> n°14x10mm <sup>2</sup>	n°3x16mm <sup>2</sup> n°17x10mm <sup>2</sup>	n°3x16mm <sup>2</sup> n°17x10mm <sup>2</sup>



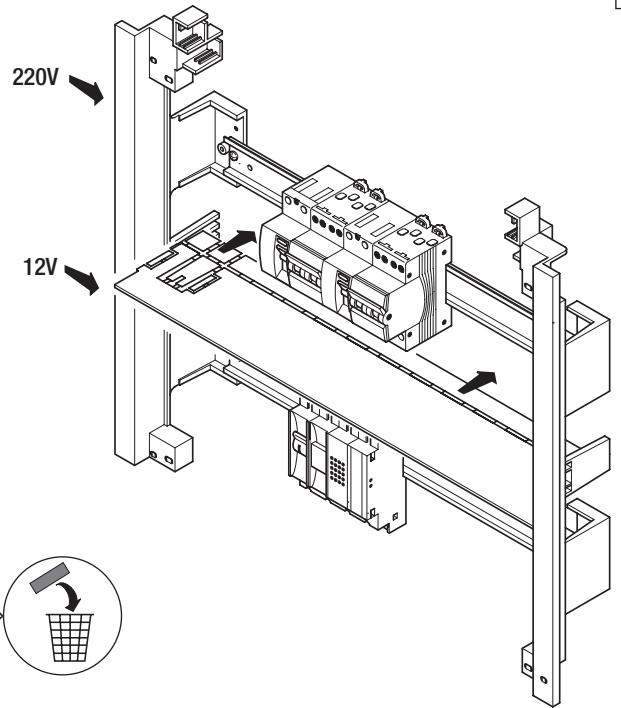
1



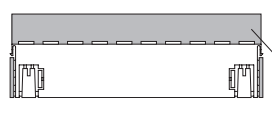
	C1	C2
VITE 4x32	1,2 Nm	
VITE 2,9x20	0,5 Nm	
VITE 3x25	0,6 Nm	
VITE 3,5x16		0,8 Nm
VITE 2,9x14		0,5 Nm

	EN 50022	A	B
GW 41 885 AB - GW 40 685/PM	12	105	105
GW 41 886 AB - GW 40 687/PM	24	122	97
GW 41 889 AB - GW 40 688/PM	36	150	130
GW 41 890 AB - GW 40 689/PM	54	150	130
GW 41 891 AB - GW 40 690/PM	72	150	130

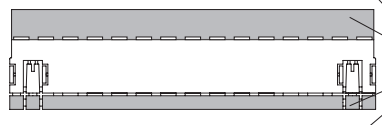
2



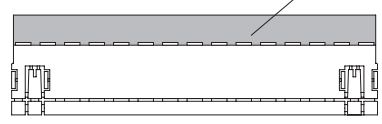
GW 41 886 AB CDK 24M



GW 41 889 AB CDK 36M

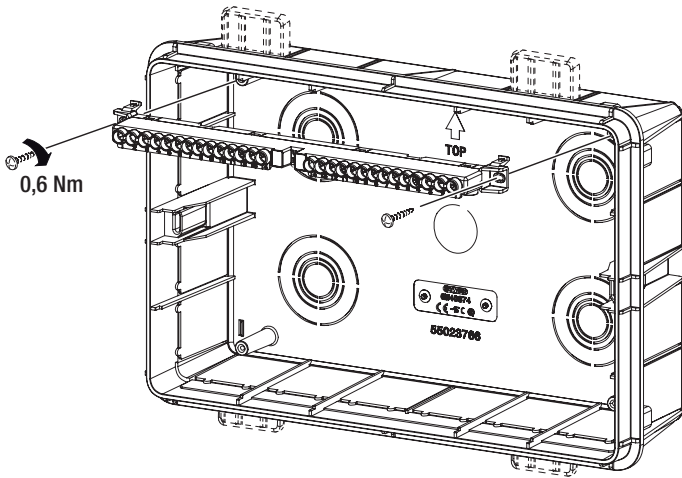


GW 41 890 AB CDK 54M  
GW 41 891 AB CDK 72M

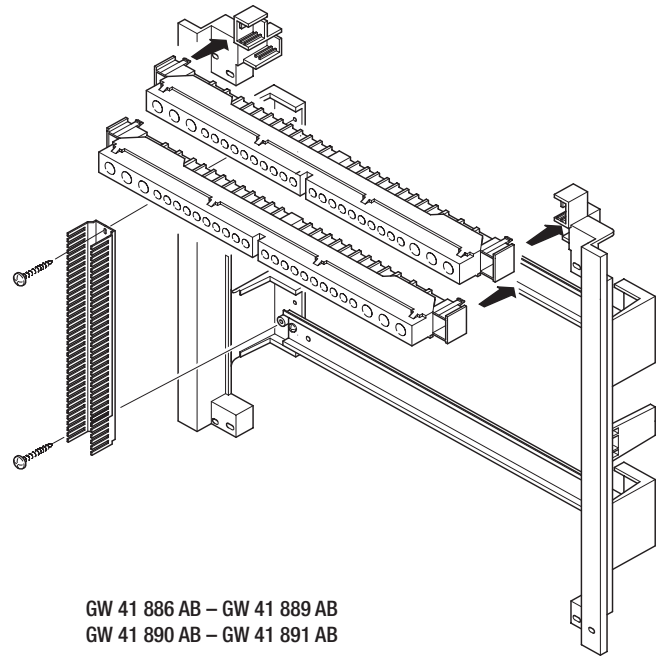




3A



GW 40 685/PM

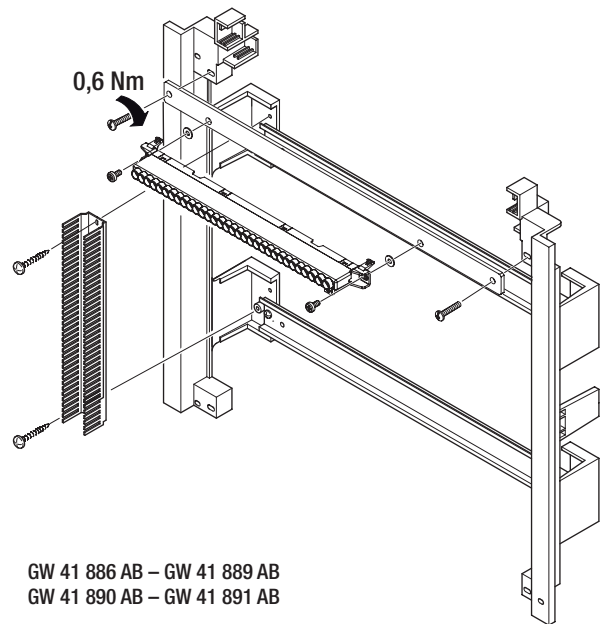
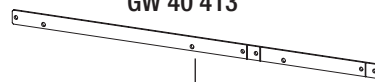
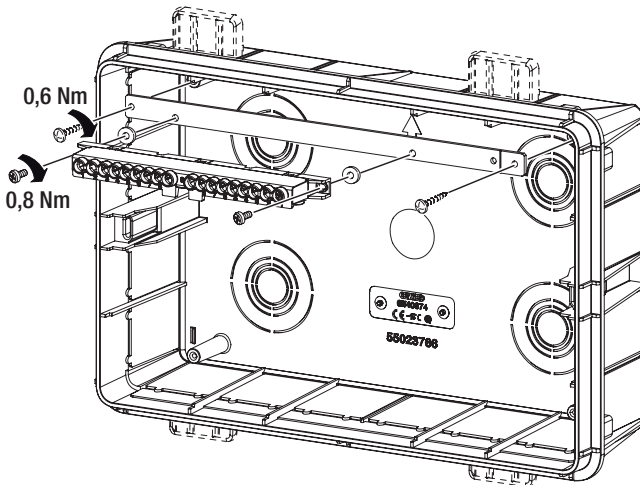


GW 41 886 AB – GW 41 889 AB  
GW 41 890 AB – GW 41 891 AB

3B

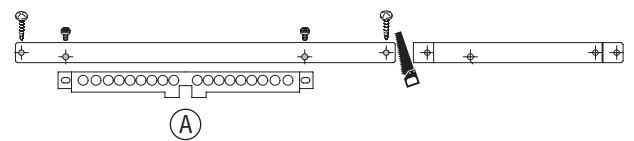
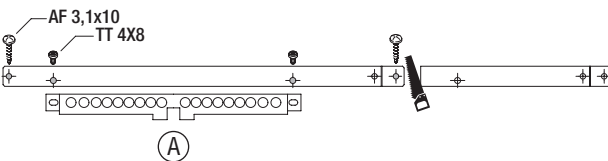
GW 40 413

GW 40 685/PM

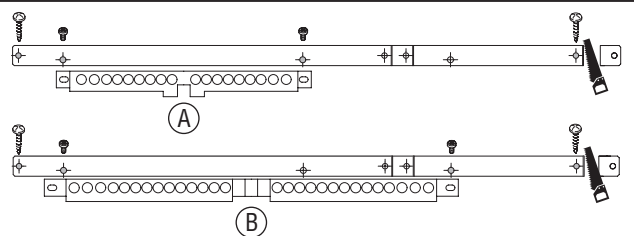
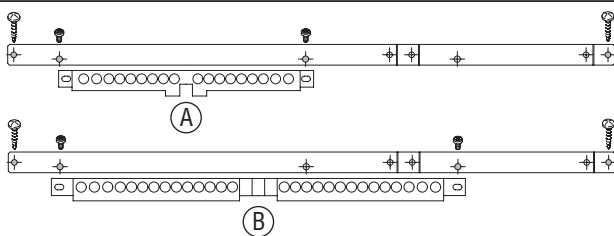


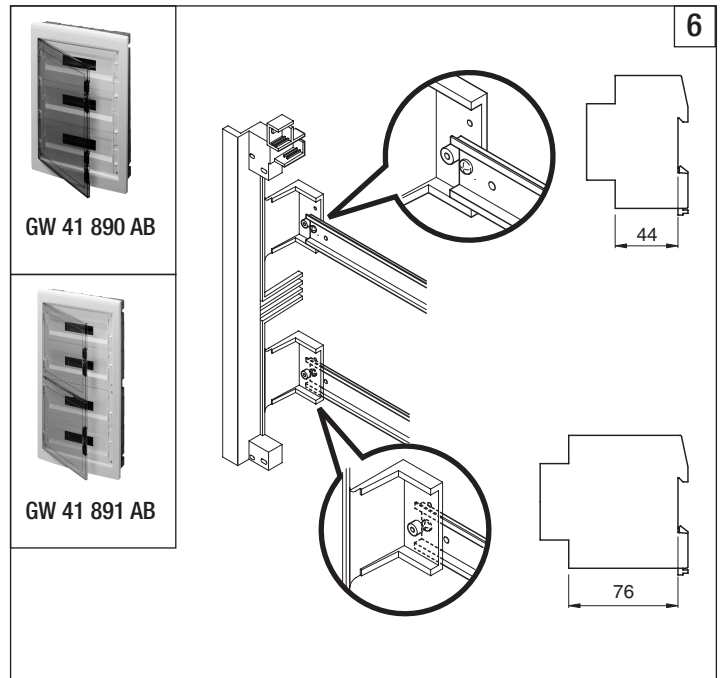
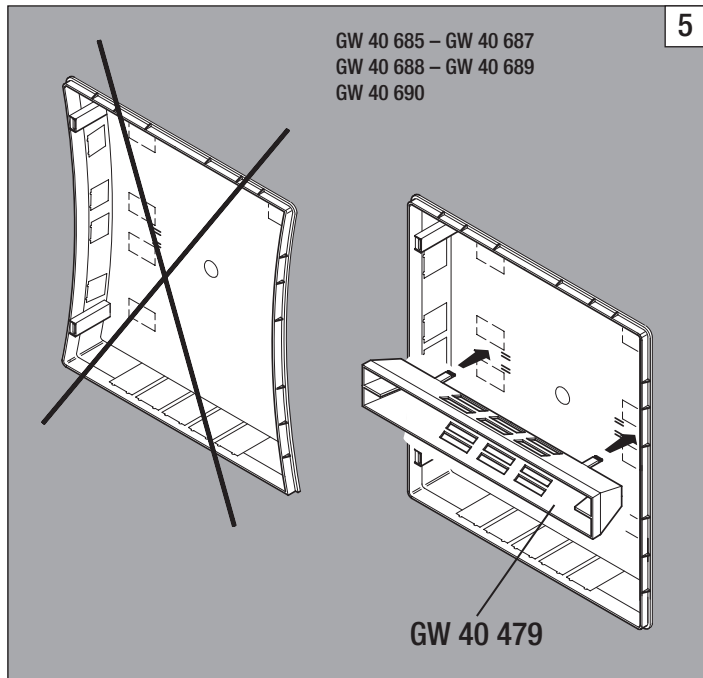
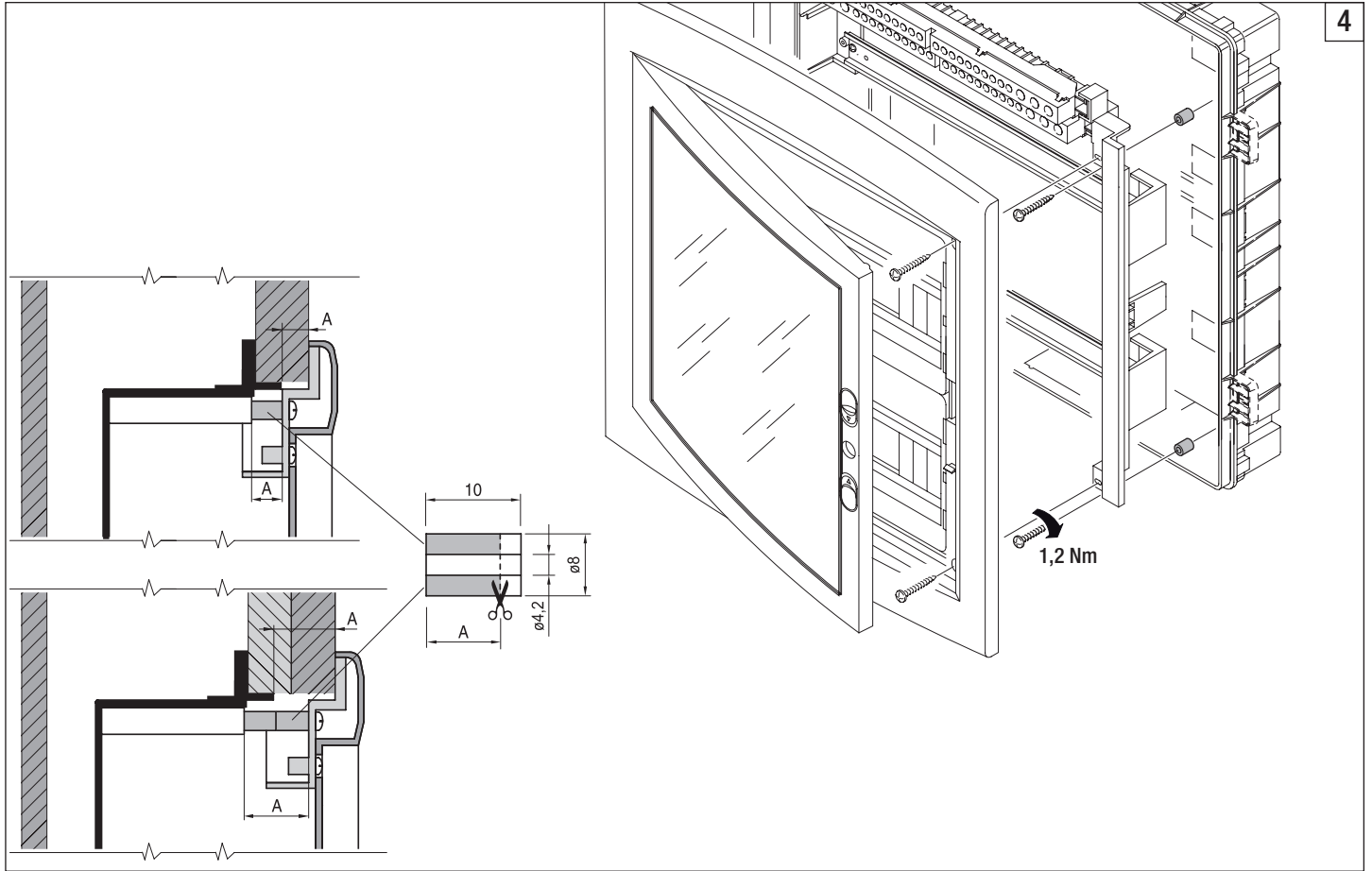
GW 41 886 AB – GW 41 889 AB  
GW 41 890 AB – GW 41 891 AB

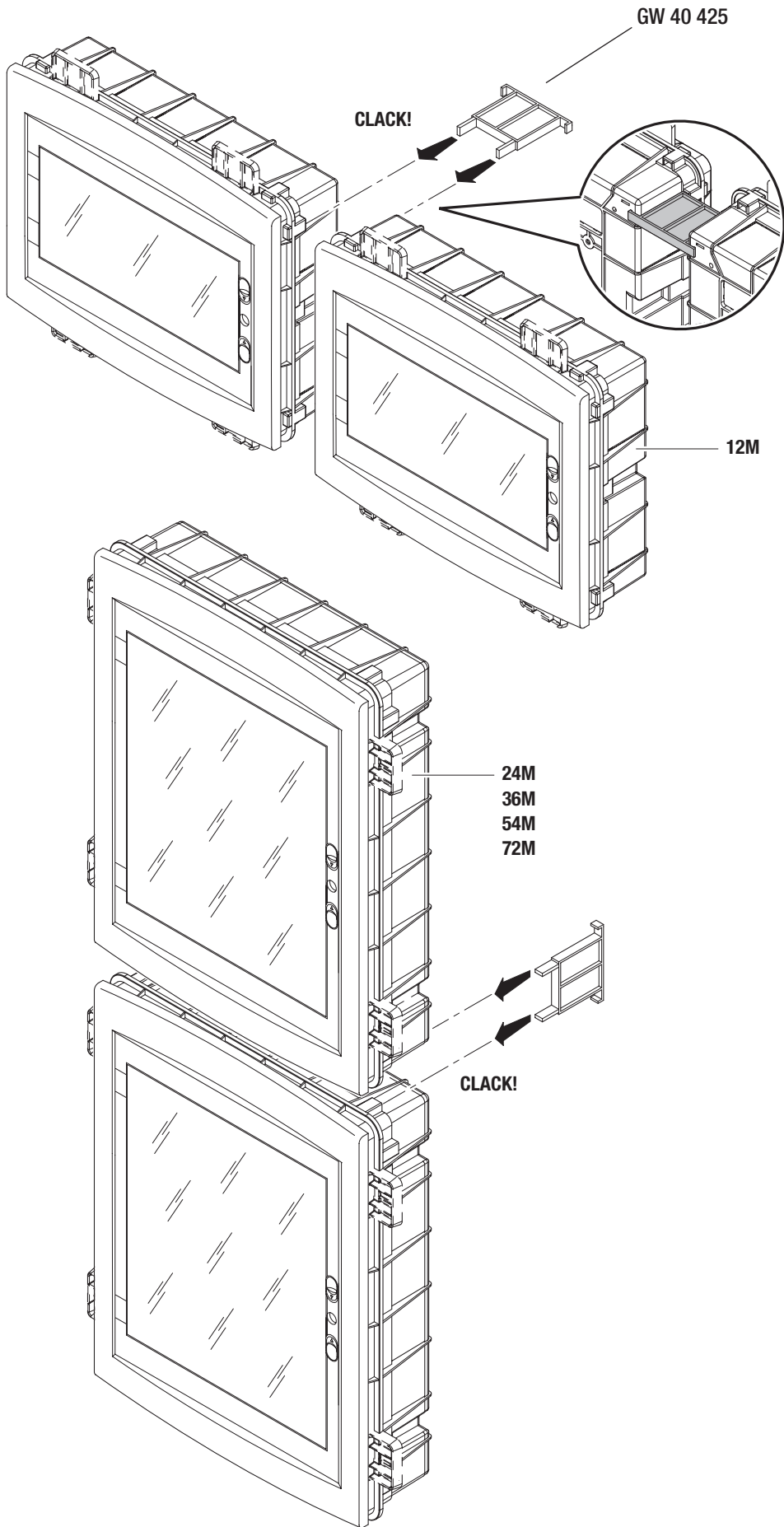
12DIN



18DIN

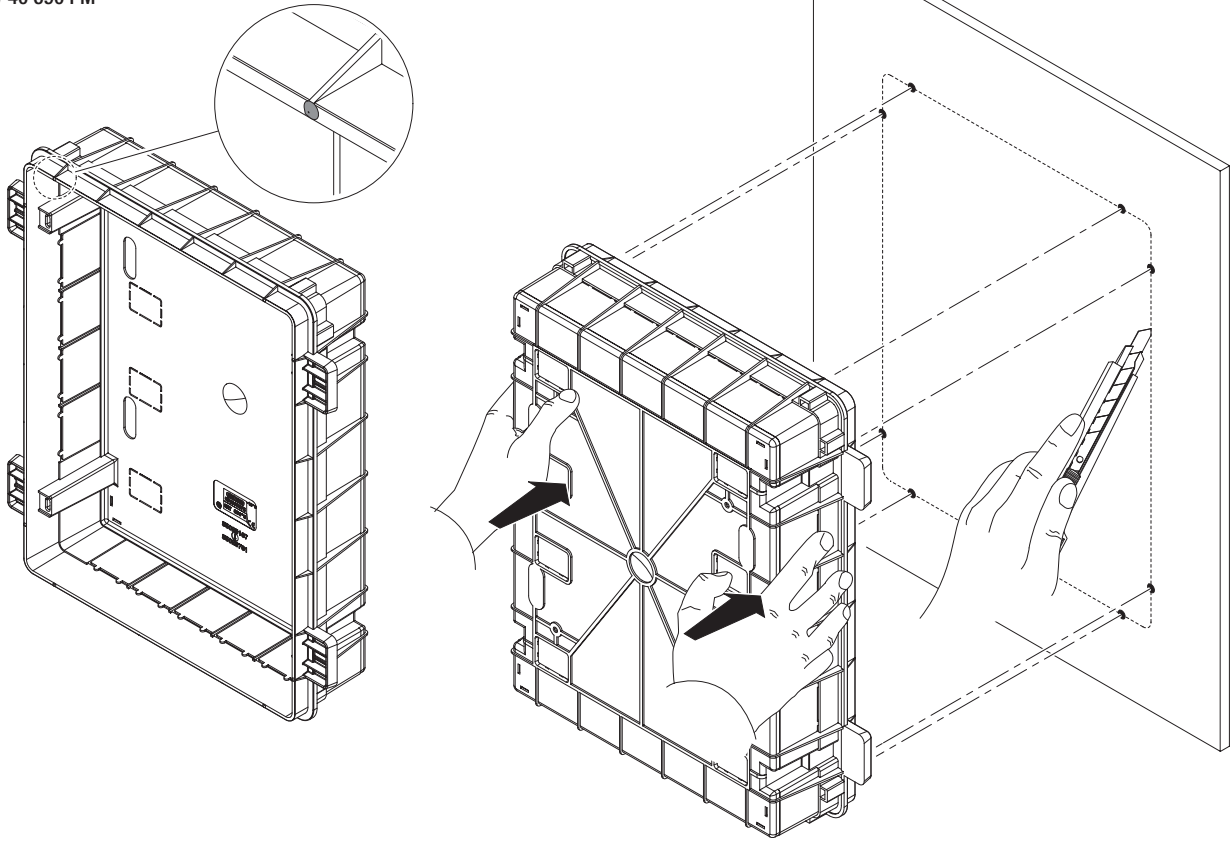




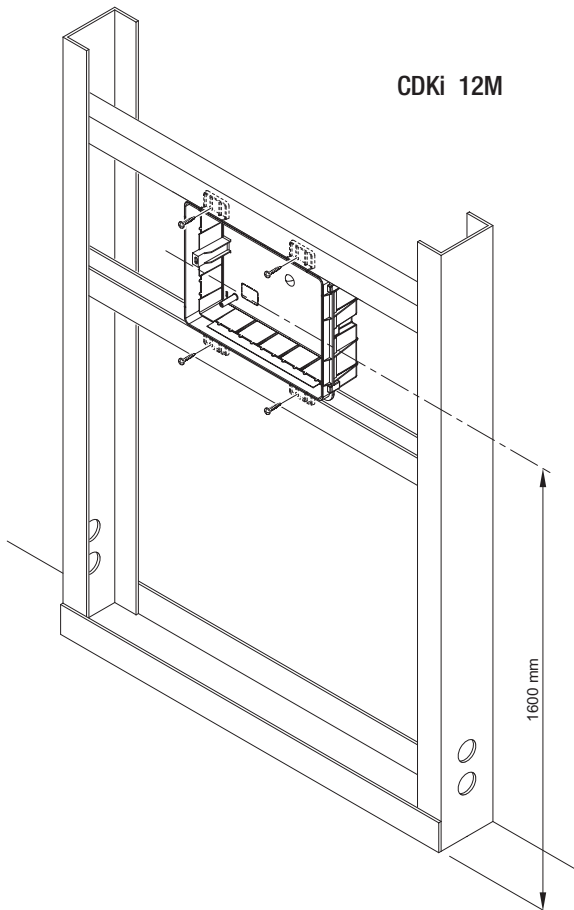




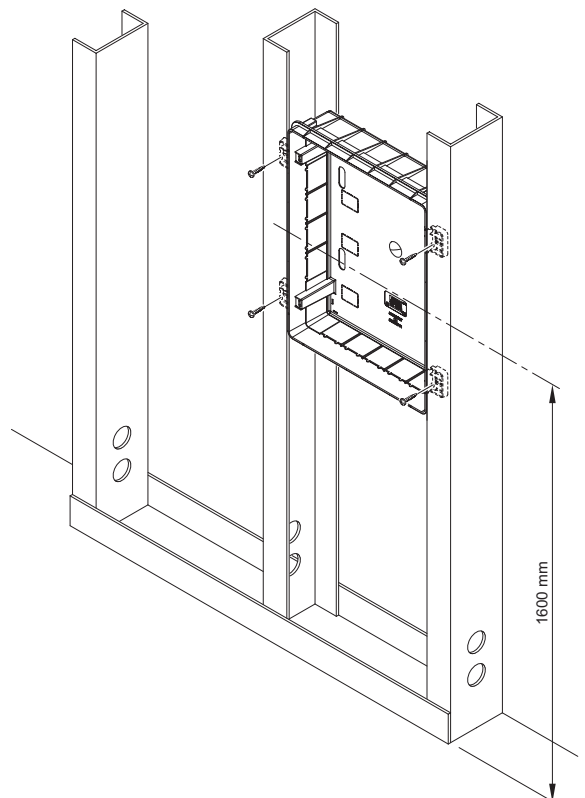
GW 40 685 PM – GW 40 687 PM  
GW 40 688 PM – GW 40 689 PM  
GW 40 690 PM



CDKi 12M

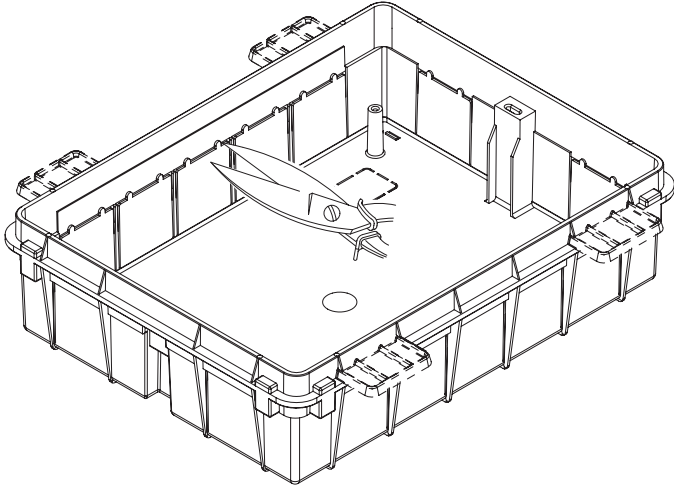


CDKi 24-36-54-72M

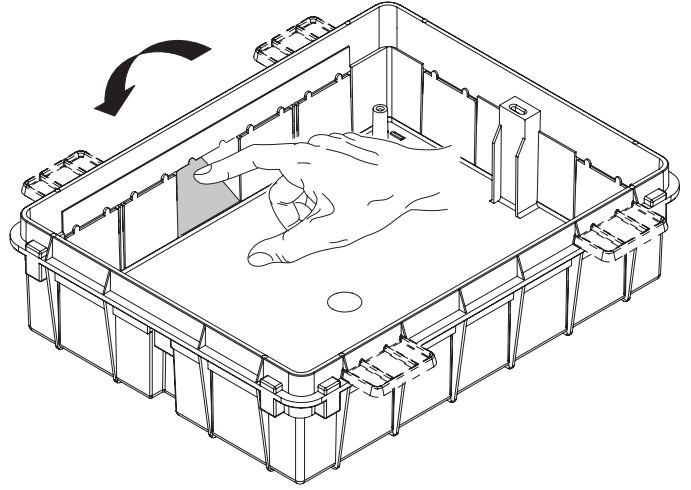




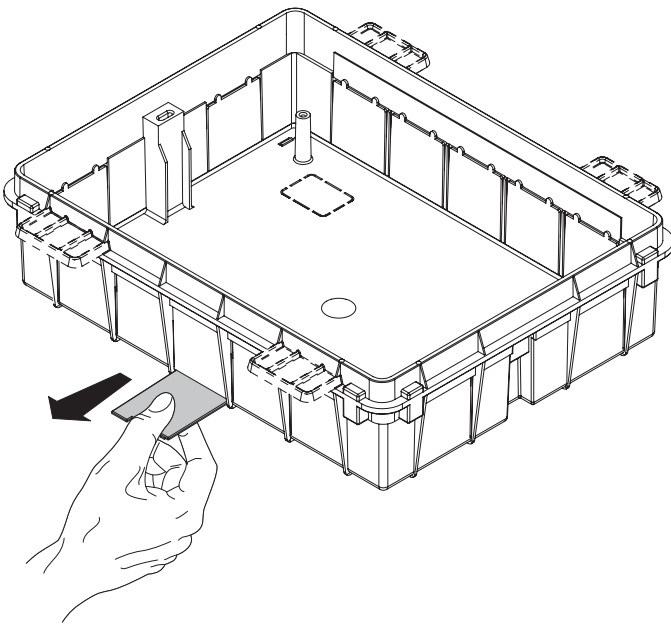
10A



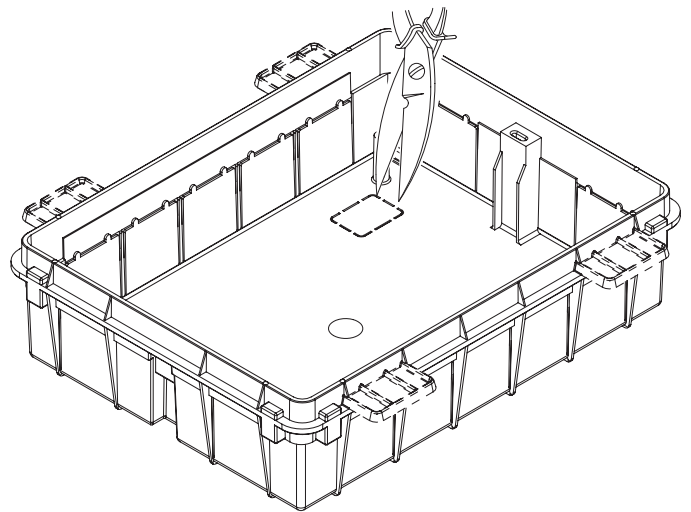
10B



10C

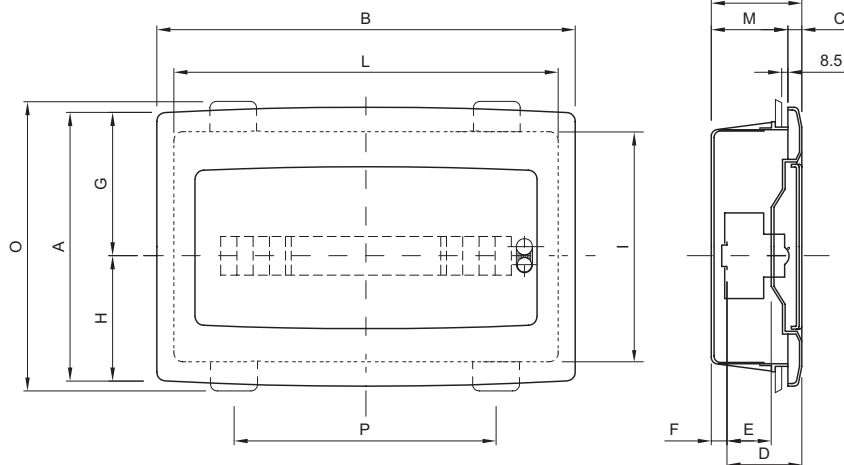


10D





IEC 60670-24 GP	
Un	400V
Ui	750V
In	125A

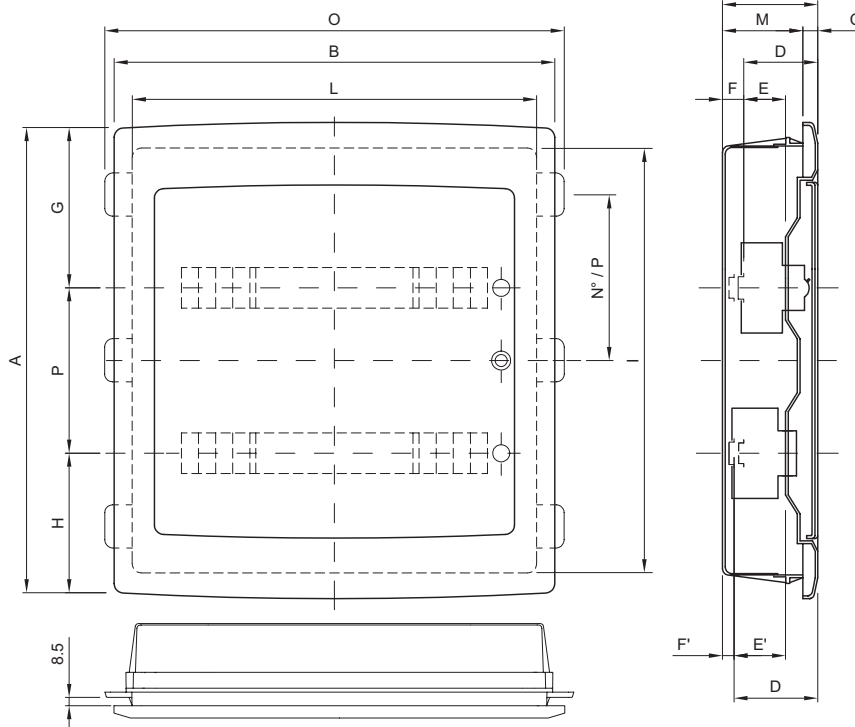


IEC 60670-24 PD	
Un	400V
Ui	750V
In	125A
IK	08

cod. 7.50.3.369.6

	A	B	C	N	D	E	F	G	H	I	L	M	O	P
12M GW 41 885 AB - GW 40 685/PM	262	330	16	101	75	48	17	131	131	223	290	85	282	182

IEC 60670-24 GP	
Un	400V
Ui	750V
In	125A



IEC 60670-24 PD	
Un	400V
Ui	750V
In	125A
IK	08

	A	B	C	N	E	F	G	H	P	D	D'	E'	F'	I	L	M	O	N°/P
24M GW 41 886 AB - GW 40 687/PM	420	330	16	101	48	17	148	122	150	75	-	-	-	380	290	85	350	1/258
36M GW 41 889 AB - GW 40 688/PM	505	465	16	101	48	17	175	155	175	75	101	74	11	465	425	85	485	2/175
54M GW 41 890 AB - GW 40 689/PM	680	465	25	120	48	37	175	155	175	75	101	74	11	640	425	95	485	2/227,5
72M GW 41 891 AB - GW 40 690/PM	880	465	25	120	48	37	175	155	175	75	101	74	11	840	425	95	485	2/327,5

Punto di contatto indicato in adempimento ai fini delle direttive e regolamenti UE applicabili:  
 Contact details according to the relevant European Directives and Regulations:

GEWISS S.p.A. Via A.Volta, 1 IT-24069 Cenate Sotto (BG) Italy tel: +39 035 946 111 E-mail: qualitymarks@gewiss.com



+39 035 946 111  
 8.30 - 12.30 / 14.00 - 18.00  
 lunedì - venerdì - monday - friday



+39 035 946 260



sat@gewiss.com  
 www.gewiss.com

ULTIMA REVISIONE 06/2021