
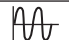












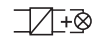
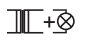











IP42





	10 0 V~ - 240 V~
	50 / 60 Hz
	2 x 2,5mm ²
	-5°C / +45°C
	 PIR / US
	300 lux
	15 min.
	12 m

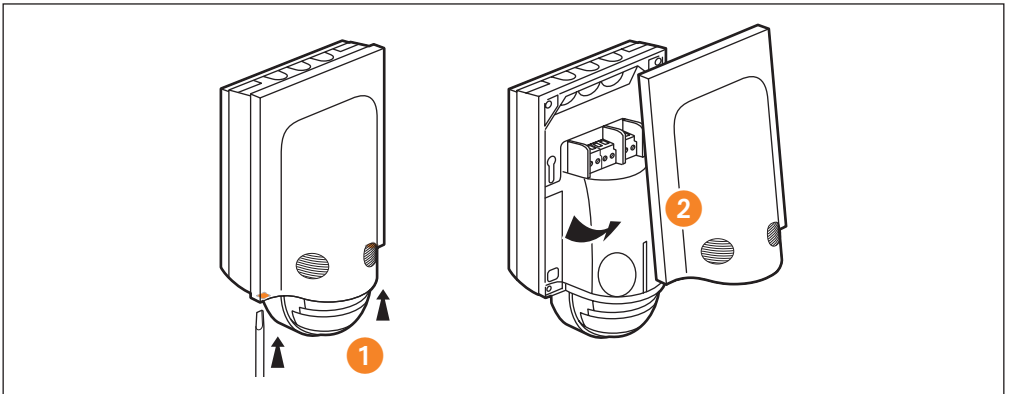
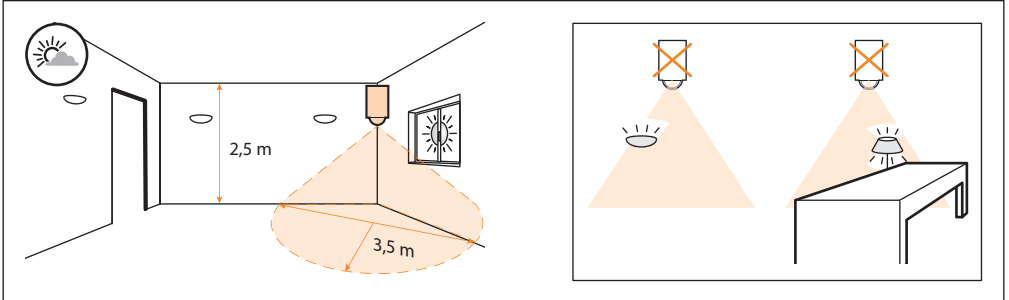
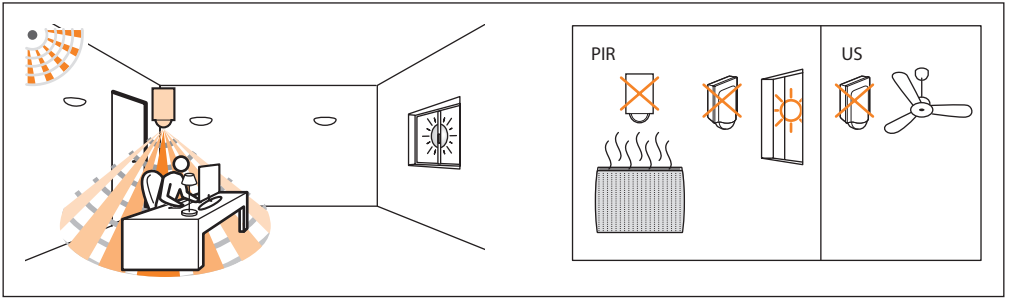
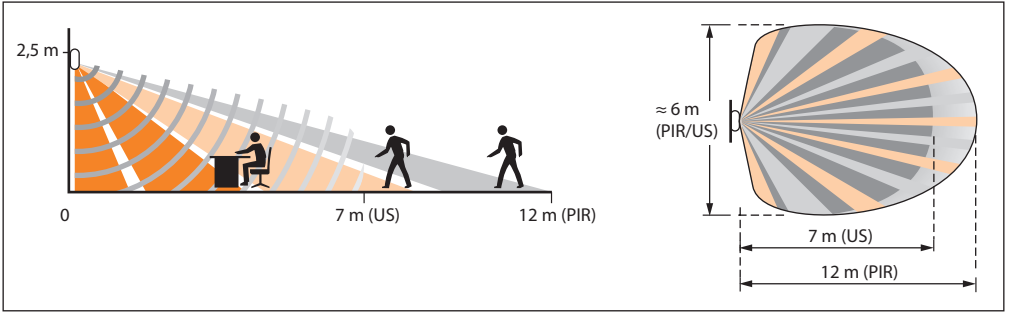
L1

								
								
230 V~ 110 V~	2000 W 1000 W	8,5 A	1000 VA 500 VA	4,3 A	1000 VA 500 VA	4,3 A	10x(2x36 W) 5x(2x36 W)	4,3 A

								
								
230 V~ 110 V~	250 W 125 W	1 A	250 W 125 W	1 A	250 W 125 W	1 A	500 VA 250 VA	2,1 A



			
			
230 V~ 110 V~	500 VA 250 VA	2,1 A max.	I max. ≤ 2,1 A
U ≤ 30 V =	2,1 A max.		



100 V~
240 V~

N L

N L

N L

N L

N L

N L

N L

N L

N L

N L

N L

N L

100 V~
240 V~

BT

100 m

8,5 A max.



2,1 A max.

V=
U ≤ 30 V =

N L

N L

N L

N L

N L

100 V~
240 V~

8,5 A max.



2,1 A max.

100 V~
240 V~

100 V~
240 V~

N L

N L

N L

N L

N L

N L

N L

N L

N L

N L

N L

N L

N L

N L

N L

N L

N L

N L

N L

N L

N L

N L

N L

N L

N L

N L

N L

N L

N L

N L

N L

N L

N L

N L

N L

N L

N L

N L

N L

N L

N L

N L

N L

N L

N L

N L

N L

N L

N L

N L

N L

N L

N L

N L

N L

N L

N L

N L

N L

N L

N L

N L

N L

N L

N L

N L

N L

N L

N L

N L

N L

N L

N L

N L

N L

N L

N L

N L

N L

N L

N L

N L

N L

N L

N L

N L

N L

N L

N L

N L

N L

N L

N L

N L

N L

N L

N L

BT

D1

L1

8,5 A max.

D2

L2

8,5 A max.

DN

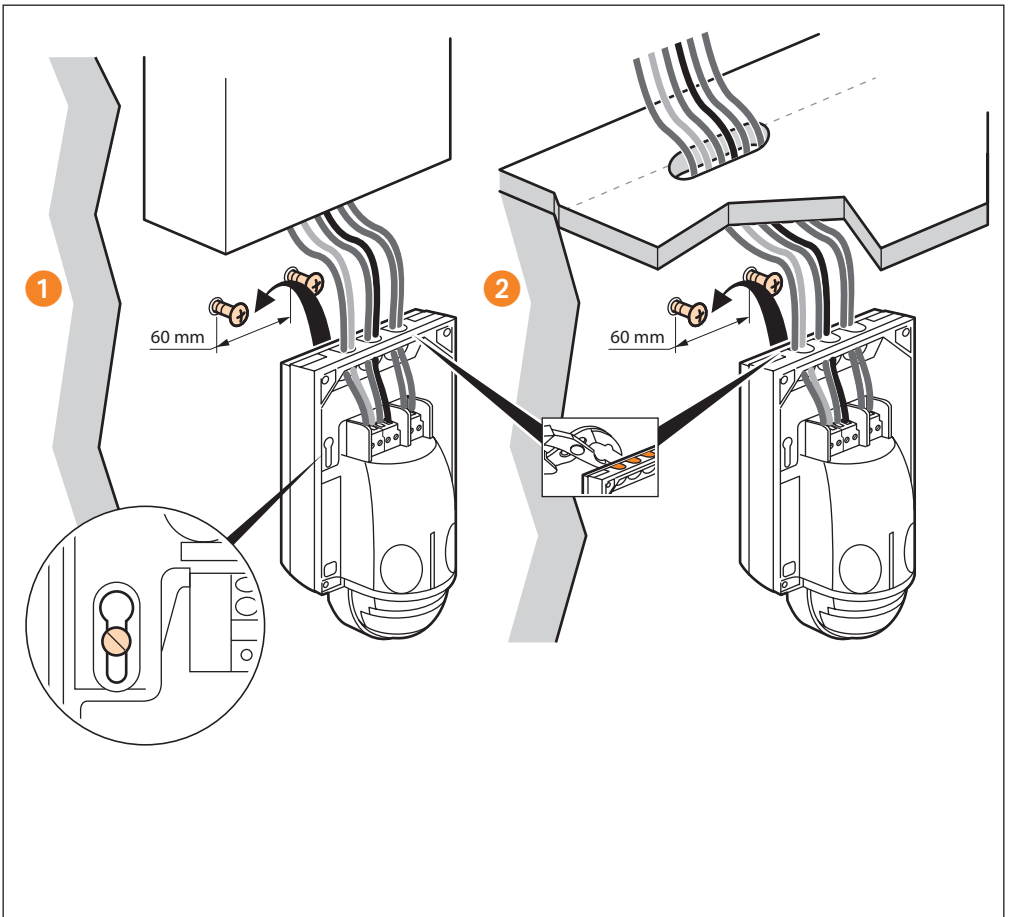
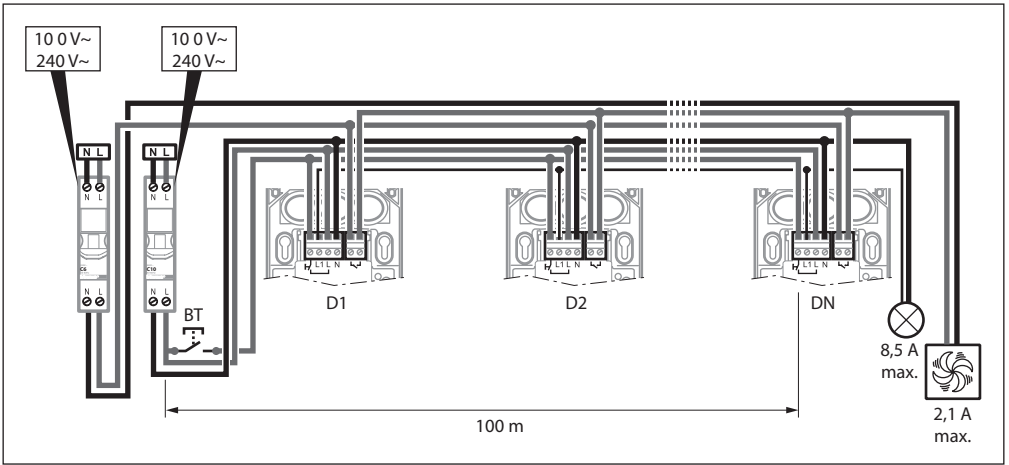
LN

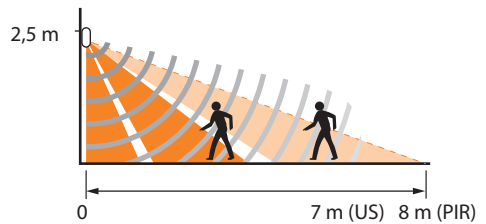
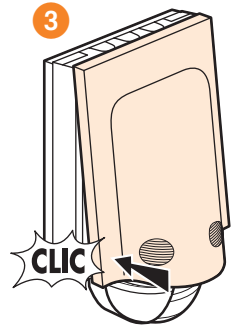
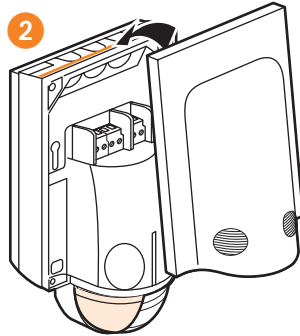
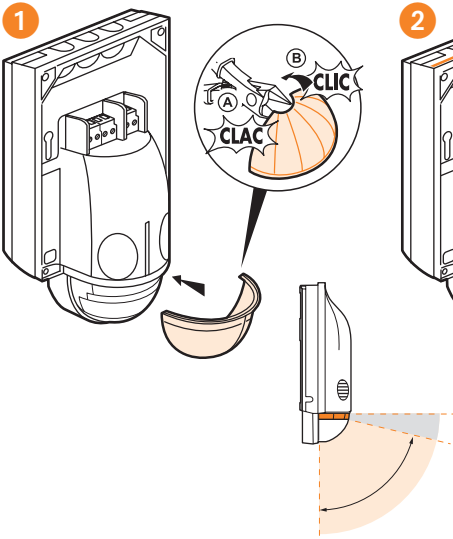
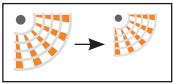
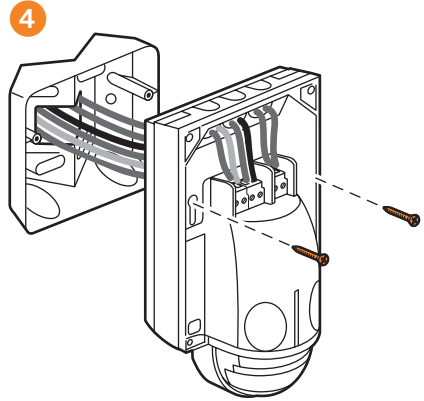
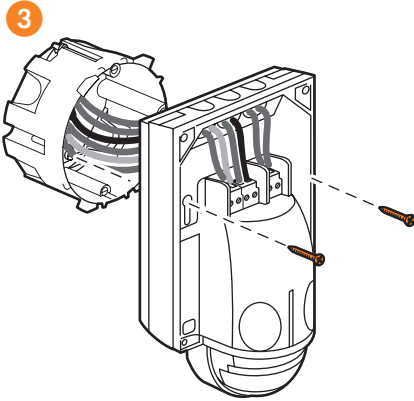
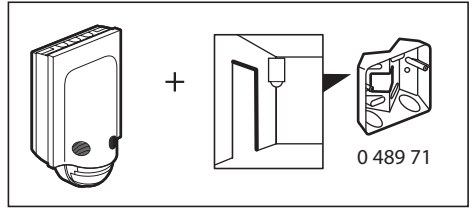
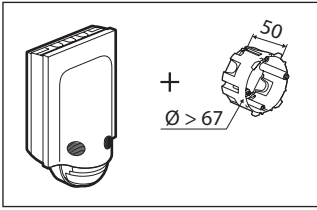
8,5 A max.

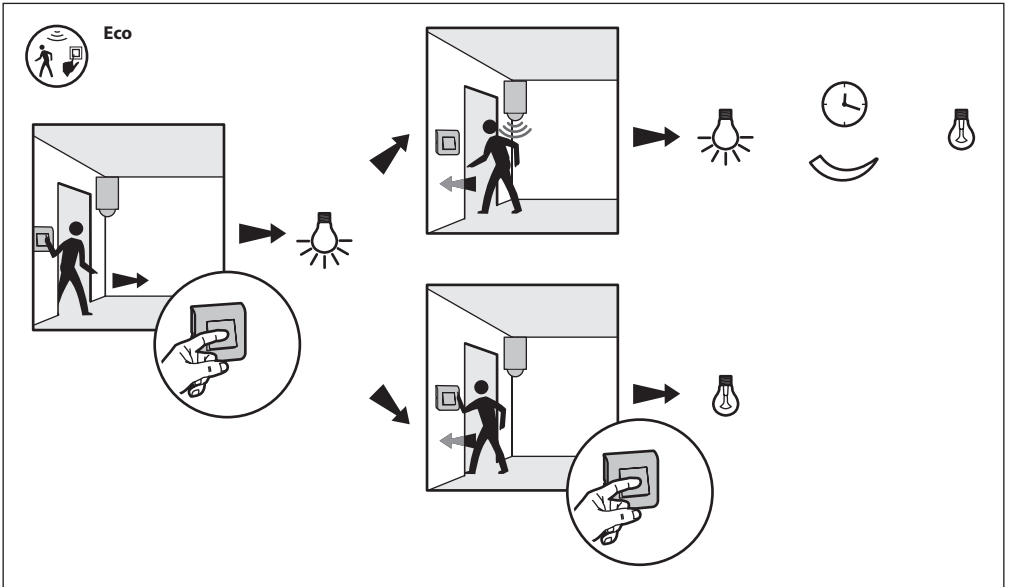
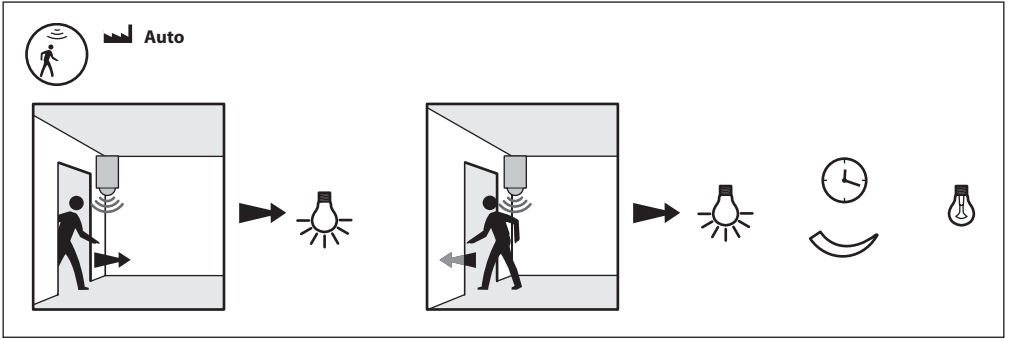


2,1 A max.

100 m







i www.legrandoc.com

LED Learn
Pulsante learn
Sensore US
LED rilevazione
Sensore PIR
Sensore luminosità

	5 - 1275 lux
	5 sec - 59 min 59 sec
	25 - 50 - 75 - 100%
Modalità	Auto - Eco - Walkthrough

OK NO

BMS04001

BMS04003