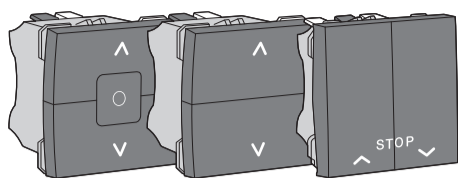
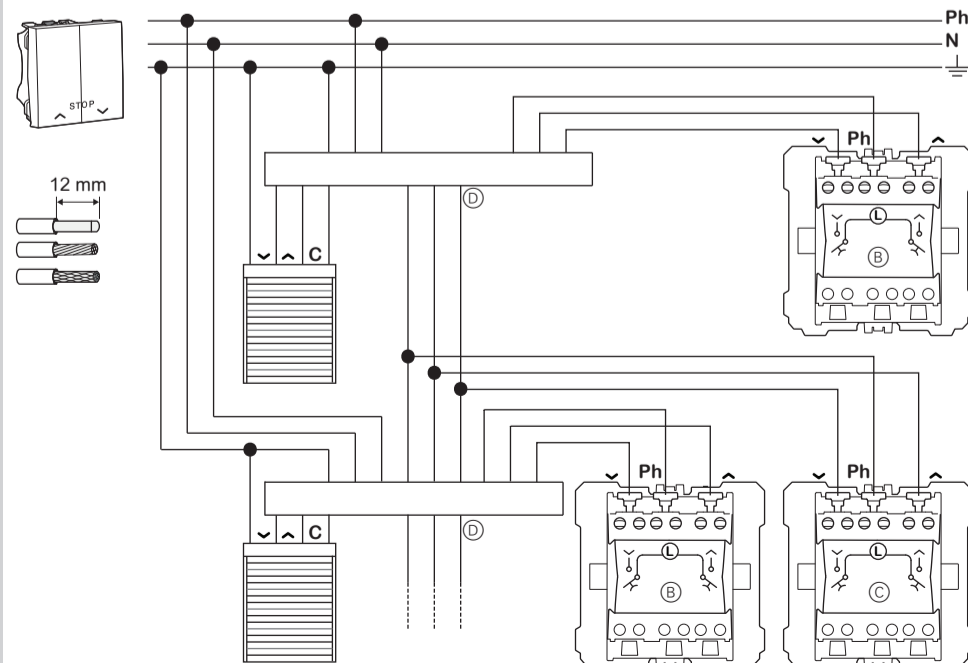
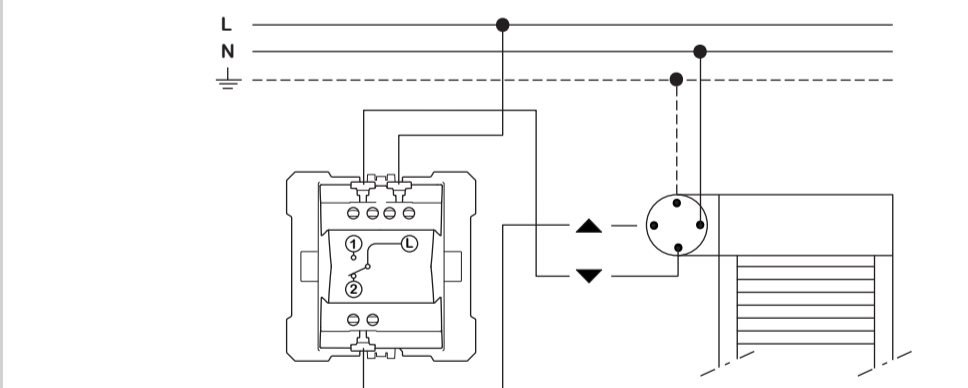
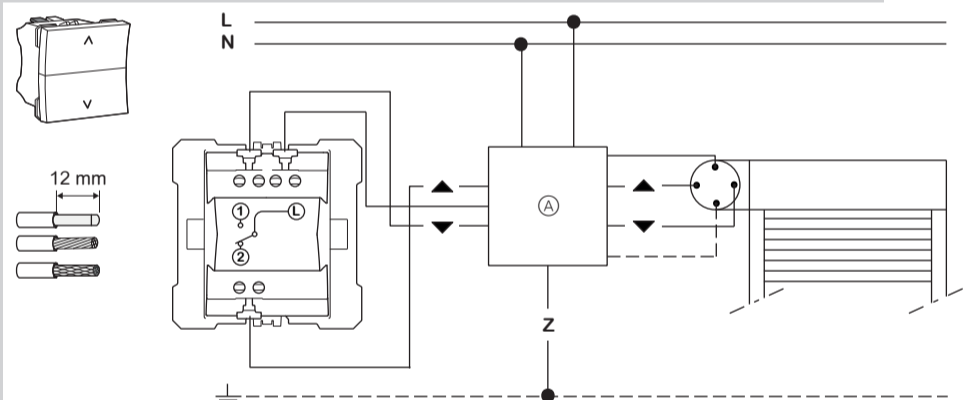
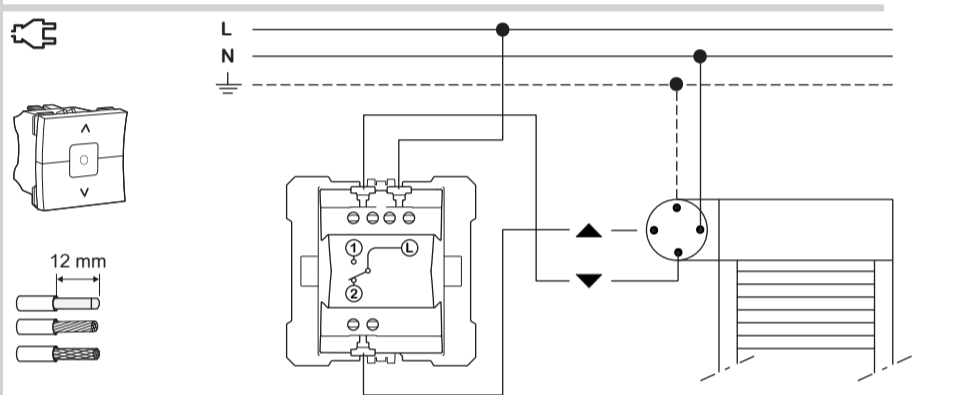
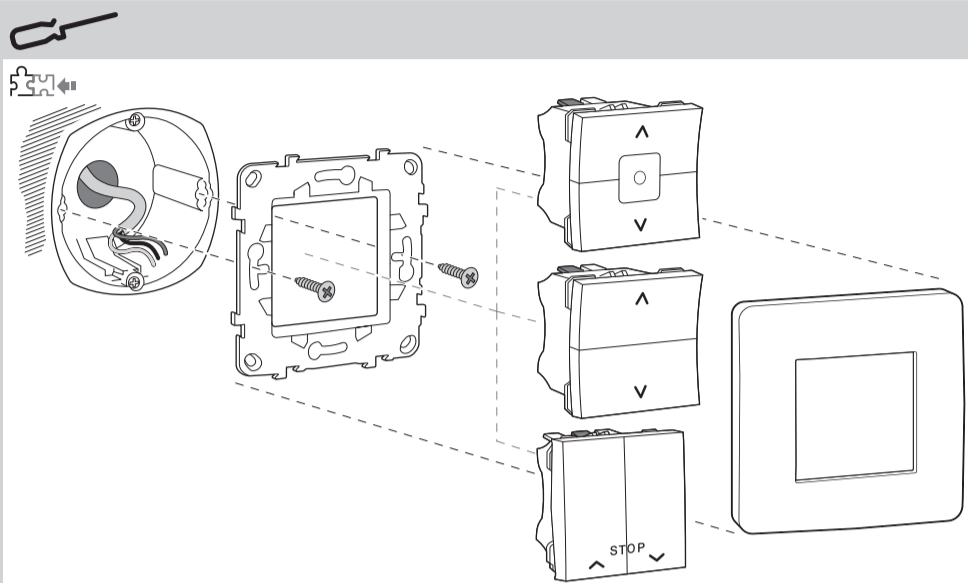


Unica



NU3208xx NU5208xx
NU3207xx NU5207xx
NU3237xx



Pour votre sécurité

▲ ▲ DANGER

RISQUE DE DÉCHARGE ÉLECTRIQUE, D'EXPLOSION OU DE COUP D'ARC

Une installation électrique répondant aux normes de sécurité doit être réalisée exclusivement par des professionnels compétents. Les professionnels compétents doivent justifier de connaissances approfondies dans les domaines suivants :

- Raccordement aux réseaux d'installation
- Raccordement de différents appareils électriques
- Pose de câbles électriques
- Normes de sécurité, règles et réglementations locales pour le câblage

Le non-respect de ces instructions peut entraîner la mort ou de graves blessures.

▲ ▲ DANGER

RISQUE DE BLESSURES MORTELLES DUES À UNE DÉCHARGE ÉLECTRIQUE

La sortie peut contenir un courant électrique même lorsque la charge est désactivée.

- Lors d'activités sur l'appareil : Déconnectez impérativement l'appareil de l'alimentation électrique à l'aide du fusible du circuit d'entrée.

Le non-respect de ces instructions peut entraîner la mort ou de graves blessures.

Installation



Bouton-poussoir volet roulant (NU3207xx, NU5207xx)

- (A) Unité d'automatisation

Bouton-poussoir volet roulant avec fonction d'arrêt (NU3237xx)

- (B) Commande locale
- (C) Commande centrale
- (D) Module de commande

Caractéristiques techniques

Commutateur volet roulant (NU3208xx, NU5208xx)

Alimentation électrique	250 V CA, 50 / 60 Hz, 6 A
Indice de protection	IP21D
Dimensions	70,9 x 70,9 x 44,35 mm
Poids	0,069 kg
Température de ...	
... fonctionnement	-5 ... 40 °C
... stockage	-5 ... 50 °C
... transport	-5 ... 50 °C

Bouton-poussoir volet roulant (NU3207xx, NU5207xx)

Alimentation électrique	250 V CA, 50 ... 60 Hz, 6 A
Indice de protection	IP21D
Dimensions	74,5 x 74,5 x 44,35 mm
Poids	0,069 kg
Température de ...	
... fonctionnement	-5 ... 40 °C
... stockage	-5 ... 50 °C
... transport	-5 ... 50 °C

Bouton-poussoir volet roulant avec fonction d'arrêt (NU3237xx)

Alimentation électrique	250 V CA, 50 ... 60 Hz, 10 A
Indice de protection	IP21D
Dimensions	45 x 45 x 34,25 mm
Poids	0,029 kg
Température de ...	
... fonctionnement	-5 ... 40 °C
... stockage	-5 ... 50 °C
... transport	-5 ... 50 °C

WEEE



Ne jetez pas l'appareil avec les déchets ménagers, mais déposez-le dans un centre de collecte officiel. Un recyclage professionnel protège les personnes et l'environnement contre de potentiels effets négatifs.

Schneider Electric Industries SAS

Si vous avez des questions d'ordre technique, veuillez contacter le service client de votre pays.
se.com/contact

For your safety

▲ ▲ DANGER

HAZARD OF ELECTRIC SHOCK, EXPLOSION, OR ARC FLASH

Safe electrical installation must be carried out only by skilled professionals. Skilled professionals must prove profound knowledge in the following areas:

- Connecting to installation networks
- Connecting several electrical devices
- Laying electric cables
- Safety standards, local wiring rules and regulations

Failure to follow these instructions will result in death or serious injury.

▲ ▲ DANGER

RISK OF FATAL INJURY FROM ELECTRIC SHOCK

The output may carry electrical current even when the load is switched off.

- When working on the device: Always disconnect the device from the supply by means of the fuse in the incoming circuit.

Failure to observe these instructions will lead to death or serious injuries.

Install



Roller shutter push-button (NU3207xx, NU5207xx)

- (A) Automation unit

Roller shutter push-button with STOP function (NU3237xx)

- (B) Local command
- (C) Central command
- (D) Module of command

Technical data

Roller shutter switch (NU3208xx, NU5208xx)

Power supply	AC 250 V, 50 / 60 Hz, 6 A
Protection rating	IP21D
Dimensions	70.9 x 70.9 x 44.35 mm
Weight	0.069 kg
Temperature for ...	
... operation	-5 ... 40 °C
... storage	-5 ... 50 °C
... transport	-5 ... 50 °C

Roller shutter push-button (NU3207xx, NU5207xx)

Power supply	AC 250 V, 50 ... 60 Hz, 6 A
Protection rating	IP21D
Dimensions	74.5 x 74.5 x 44.35 mm
Weight	0.069 kg
Temperature for ...	
... operation	-5 ... 40 °C
... storage	-5 ... 50 °C
... transport	-5 ... 50 °C

Roller shutter push-button with STOP function (NU3237xx)

Power supply	AC 250 V, 50 ... 60 Hz, 10 A
Protection rating	IP21D
Dimensions	45 x 45 x 34.25 mm
Weight	0.029 kg
Temperature for ...	
... operation	-5 ... 40 °C
... storage	-5 ... 50 °C
... transport	-5 ... 50 °C

WEEE



Dispose of the device separately from household waste at an official collection point. Professional recycling protects people and the environment against potential negative effects.

Schneider Electric Industries SAS

If you have technical questions, please contact the Customer Care Centre in your country.
se.com/contact

es ***Persiana enrollable***

Por su seguridad

▲ ▲ PELIGRO
PELIGRO DE DESCARGA ELÉCTRICA, EXPLOSIÓN O ARCO ELÉCTRICO
Solo profesionales especializados deben llevar a cabo una instalación eléctrica segura. Los profesionales especializados deben demostrar un amplio conocimiento en las siguientes áreas: <ul style="list-style-type: none">Conexión a redes Conexión de varios dispositivos eléctricos Tendido de cables eléctricos Normas de seguridad, normativas y reglamentos sobre cableado
El incumplimiento de estas instrucciones puede causar la muerte o lesiones graves.

▲ ▲ PELIGRO
PELIGRO DE LESIONES MORTALES POR DESCARGA ELÉCTRICA
La salida puede transportar corriente eléctrica incluso cuando la carga está desconectada. <ul style="list-style-type: none">Cuando trabaje con el dispositivo: Desconéctelo siempre de la alimentación utilizando el fusible del circuito entrante.
El incumplimiento de estas instrucciones causará la muerte o lesiones graves.

Instalación



Pulsador de persiana enrollable (NU3207xx, NU5207xx)

- Ⓐ Unidad de automatización

Pulsador de persiana enrollable con función PARADA (NU3237xx)

- Ⓑ Comando local

- Ⓒ Comando central

- Ⓓ Módulo de mando

Datos técnicos

<i>Interruptor de persiana enrollable (NU3208xx, NU5208xx)</i>	
Alimentación de corriente	250 V CA, 50 / 60 Hz, 6 A
Grado de protección:	IP21D
Dimensiones	70,9 x 70,9 x 44,35 mm
Peso	0,069 kg
Temperatura para...	
...funcionamiento	-5 ... 40 °C
...almacenamiento	-5 ... 50 °C
...transporte	-5 ... 50 °C

<i>Pulsador de persiana enrollable (NU3207xx, NU5207xx)</i>	
Alimentación de corriente	250 V CA, de 50 a 60 Hz, 6 A
Grado de protección:	IP21D
Dimensiones	74,5 x 74,5 x 44,35 mm
Peso	0,069 kg
Temperatura para...	
...funcionamiento	-5 ... 40 °C
...almacenamiento	-5 ... 50 °C
...transporte	-5 ... 50 °C

<i>Pulsador de persiana enrollable con función PARADA (NU3237xx)</i>	
Alimentación de corriente	250 V CA, de 50 a 60 Hz, 10 A
Grado de protección:	IP21D
Dimensiones	45 x 45 x 34,25 mm
Peso	0,029 kg
Temperatura para...	
...funcionamiento	-5 ... 40 °C
...almacenamiento	-5 ... 50 °C
...transporte	-5 ... 50 °C

WEEE

El dispositivo debe desecharse separado de la basura doméstica en un centro de recogida oficial. El reciclado profesional protege a las personas y al medio ambiente de posibles efectos negativos.

Schneider Electric Industries SAS

Si tiene alguna consulta técnica, póngase en contacto con el servicio de atención al cliente de su país.

se.com/contact

pt ***Estore de rolo***

Para a sua segurança

▲ ▲ PERIGO
PERIGO DE CHOQUE ELÉTRICO, EXPLOSÃO OU ARCO ELÉTRICO
A instalação elétrica segura deve realizar-se apenas por profissionais especializados. Os profissionais especializados devem provar que possuem conhecimentos aprofundados nas seguintes áreas: <ul style="list-style-type: none">Ligação a redes de instalação Ligação de vários dispositivos elétricos Instalação de cabos elétricos Normas de segurança, regulamentos e regras de cablagem locais
O incumprimento destas instruções tem como conseqüências a morte ou ferimentos graves.

▲ ▲ PERIGO
PERIGO DE LESÕES MORTAIS DEVIDO A CHOQUE ELÉTRICO.
A saída pode transportar corrente elétrica, mesmo quando a carga está desligada. <ul style="list-style-type: none">Quando trabalhar no dispositivo: desligue sempre o dispositivo da alimentação através do fusível do circuito de entrada.
O incumprimento destas instruções tem como conseqüências a morte ou ferimentos graves.

Instalar



Botão de pressão do estore de rolo (NU3207xx, NU5207xx)

- Ⓐ Unidade de automatização

Botão de pressão do estore de rolo com função de parada (NU3237xx)

- Ⓑ Comando local

- Ⓒ Comando central

- Ⓓ Módulo de comando

Informação técnica

<i>Interruptor de estore de rolo (NU3208xx, NU5208xx)</i>	
Fonte de alimentação	CA 250 V, 50 / 60 Hz, 6 A
Grau de proteção	IP21D
Dimensões	70,9 x 70,9 x 44,35 mm
Peso	0,069 kg
Temperatura para ...	
... funcionamento	-5 ... 40 °C
... armazenamento	-5 ... 50 °C
... transporte	-5 ... 50 °C

<i>Botão de pressão do estore de rolo (NU3207xx, NU5207xx)</i>	
Fonte de alimentação	CA 250 V, 50 ... 60 Hz, 6 A
Grau de proteção	IP21D
Dimensões	74,5 x 74,5 x 44,35 mm
Peso	0,069 kg
Temperatura para ...	
... funcionamento	-5 ... 40 °C
... armazenamento	-5 ... 50 °C
... transporte	-5 ... 50 °C

<i>Botão de pressão do estore de rolo com função de parada (NU3237xx)</i>	
Fonte de alimentação	CA 250 V, 50 ... 60 Hz, 10 A
Grau de proteção	IP21D
Dimensões	45 x 45 x 34,25 mm
Peso	0,029 kg
Temperatura para ...	
... funcionamento	-5 ... 40 °C
... armazenamento	-5 ... 50 °C
... transporte	-5 ... 50 °C

REEE

Separar o dispositivo do restante lixo doméstico colocando-o num ponto de recolha oficial. A reciclagem profissional protege o ambiente e as pessoas de possíveis efeitos prejudiciais.

Schneider Electric Industries SAS

Para perguntas técnicas, queira contactar o Centro de Atendimento ao Cliente do seu país.

se.com/contact

cs ***Žaluziový ovladač***

Pro vaši bezpečnost

▲ ▲ NEBEZPEČÍ
NEBEZPEČÍ ÚRAZU ELEKTRICKÝM PROUDEM, VÝBUCHU NEBO ZÁBLESKU
Bezpečnou elektromontáž smí provádět pouze kvalifikovaný technik. Kvalifikovaný technik musí prokázat dobré znalosti v následujících oblastech: <ul style="list-style-type: none">Připojování k instalačním sítím Připojení několika elektrických přístrojů Rozvody elektrické kabeláže Bezpečnostní normy, místní pravidla a nařízení týkající se elektroinstalace
Nedodržování těchto pokynů povede k úmrtí nebo vážnému zranění.

▲ ▲ NEBEZPEČÍ
RIZIKO VÁŽNÉHO ZRANĚNÍ V DŮSLEDKU ÚRAZU ELEKTRICKÝM PROUDEM
Výstup může být pod napětím, i když je zatížení vypnuto. <ul style="list-style-type: none">Při práci na zařízení: Vždy odpojte zařízení od napájení pomocí pojistky ve vstupním obvodu.
Nesplnění těchto pokynů povede k úmrtí nebo vážnému zranění.

Instalace



Žaluziový ovladač tlačítkový (NU3207xx, NU5207xx)

- Ⓐ Automatizační jednotka

Žaluziový ovladač tlačítkový s funkcí STOP (NU3237xx)

- Ⓑ Lokální příkaz

- Ⓒ Centrální příkaz

- Ⓓ Modul příkazu

Technické údaje

<i>Žaluziový spínač (NU3208xx, NU5208xx)</i>	
Napájení	AC 250 V, 50 / 60 Hz, 6 A
Stupeň krytí	IP21D
Rozměry	70,9 x 70,9 x 44,35 mm
Hmotnost	0,069 kg
Teplota pro ...	
... provoz	-5 ... 40 °C
... ukládání	-5 ... 50 °C
... přenos	-5 ... 50 °C

<i>Žaluziový ovladač tlačítkový (NU3207xx, NU5207xx)</i>	
Napájení	AC 250 V, 50 ... 60 Hz, 6 A
Stupeň krytí	IP21D
Rozměry	74,5 x 74,5 x 44,35 mm
Hmotnost	0,069 kg
Teplota pro ...	
... provoz	-5 ... 40 °C
... ukládání	-5 ... 50 °C
... přenos	-5 ... 50 °C

<i>Žaluziový ovladač tlačítkový s funkcí STOP (NU3237xx)</i>	
Napájení	AC 250 V, 50 ... 60 Hz, 10 A
Stupeň krytí	IP21D
Rozměry	45 x 45 x 34,25 mm
Hmotnost	0,029 kg
Teplota pro ...	
... provoz	-5 ... 40 °C
... ukládání	-5 ... 50 °C
... přenos	-5 ... 50 °C

Směrnice o odpadních elektrických a elektronických zařízeních (OEEZ)



Zařízení nelikvidujte spolu s domovním odpadem, nýbrž předejte je oficiálnímu sběrnému místu. Odborná recyklace chrání člověka i životní prostředí před potenciálními škodlivými účinky.

Schneider Electric Industries SAS

V případě technických dotazů se prosím obraťte na centrum zákaznické podpory ve vaší zemi.

se.com/contact

sk ***Posuvné rolety***

Pre vašu bezpečnosť

▲ ▲ NEBEZPEČENSTVO
NEBEZPEČENSTVO ZÁSAHU ELEKTRICKÝM PRÚDOM, VÝBUCHU ALEBO ELEKTRICKÉHO OBLÚKA
Elektrickú inštaláciu môžu bezpečne vykonať len kvalifikovaní odborníci. Kvalifikovaní odborníci musia disponovať dôkladnými znalosťami v nasledujúcich oblastiach: <ul style="list-style-type: none">Pripojenie do inštalčných sietí Pripojenie niekoľkých elektrických zariadení Uloženie elektrických káblov Bezpečnostné normy, mieste elektroinštalčné smernice a predpisy
Nerešpektovanie týchto pokynov bude mať za následok smrteľné alebo vážne zranenie.

▲ ▲ NEBEZPEČENSTVO

NEBEZPEČENSTVO VZNIKU SMRTELNÝCH ZRANENÍ PO ZÁSAHU ELEKTRICKÝM PRÚDOM
Výstup môže viesť elektrický prúd aj vtedy, keď je spotrebič vypnutý. <ul style="list-style-type: none">Pri vykonávaní prác na zariadení: Prostredníctvom poistky vo vstupnom obvode zariadenie vždy odpojte od zdroja elektrického prúdu.
Nerešpektovanie týchto pokynov bude mať za následok smrteľné alebo vážne zranenia.

Inštalácia



Ovládač posuvnej rolety (NU3207xx, NU5207xx)

- Ⓐ Automatizačná jednotka

Ovládač posuvnej rolety s funkciou STOP (NU3237xx)

- Ⓑ Lokálne ovládanie

- Ⓒ Centrálne ovládanie

- Ⓓ Ovládaci modul

Technické údaje

<i>Spínač posuvnej rolety (NU3208xx, NU5208xx)</i>	
Zdroj napájania	AC 250 V, 50 / 60 Hz, 6 A
Stupeň ochrany	IP21D
Rozmery	70,9 x 70,9 x 44,35 mm
Hmotnosť	0,069 kg
Teplota pre...	
... prevádzku	-5 ... 40 °C
... skladovanie	-5 ... 50 °C
... dopravu	-5 ... 50 °C

<i>Ovládač posuvnej rolety (NU3207xx, NU5207xx)</i>	
Zdroj napájania	AC 250 V, 50 ... 60 Hz, 6 A
Stupeň ochrany	IP21D
Rozmery	74,5 x 74,5 x 44,35 mm
Hmotnosť	0,069 kg
Teplota pre...	
... prevádzku	-5 ... 40 °C
... skladovanie	-5 ... 50 °C
... dopravu	-5 ... 50 °C

<i>Ovládač posuvnej rolety s funkciou STOP (NU3237xx)</i>	
Zdroj napájania	AC 250 V, 50 ... 60 Hz, 10 A
Stupeň ochrany	IP21D
Rozmery	45 x 45 x 34,25 mm
Hmotnosť	0,029 kg
Teplota pre...	
... prevádzku	-5 ... 40 °C
... skladovanie	-5 ... 50 °C
... dopravu	-5 ... 50 °C

WEEE



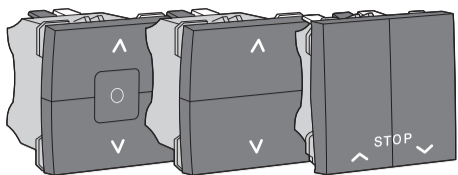
Zariadenie je nutné zlikvidovať oddelene od odpadu z domácnosti na oficiálnom zbernom mieste. Odborná recyklácia chráni osoby a životné prostredie pred možnými negatívnymi vplyvmi.

Schneider Electric Industries SAS

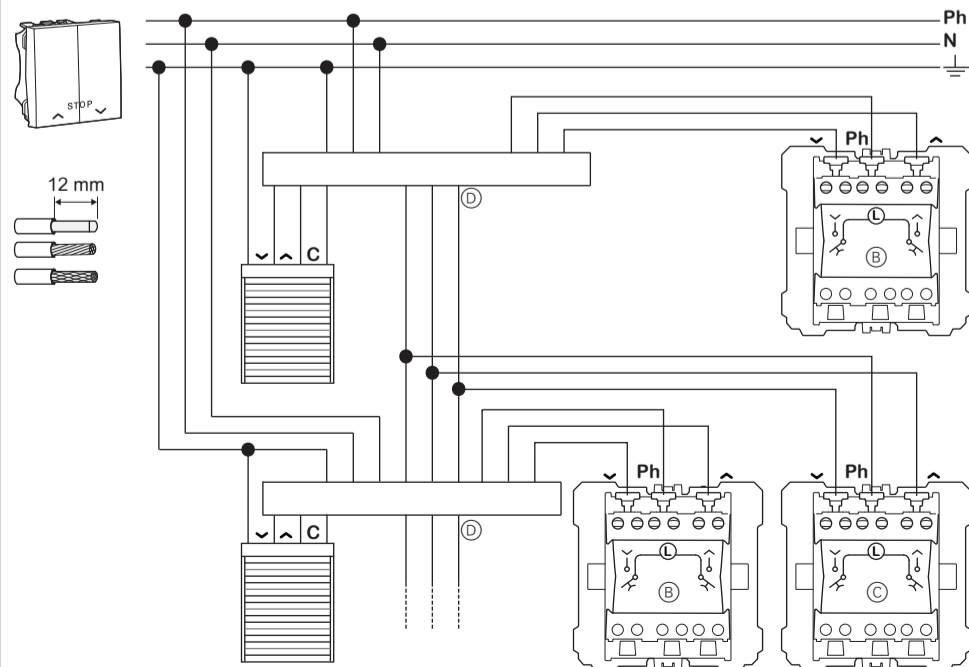
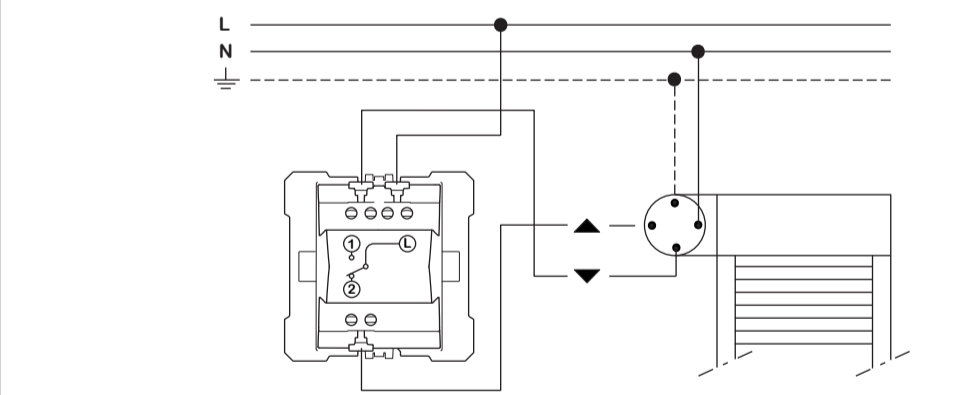
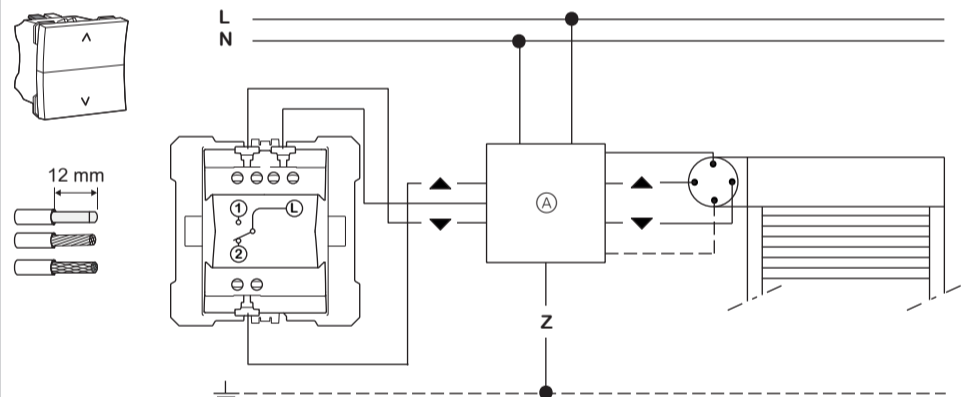
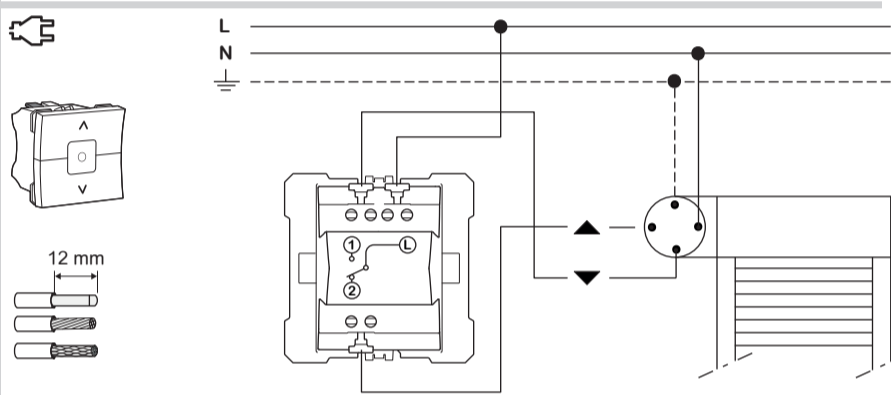
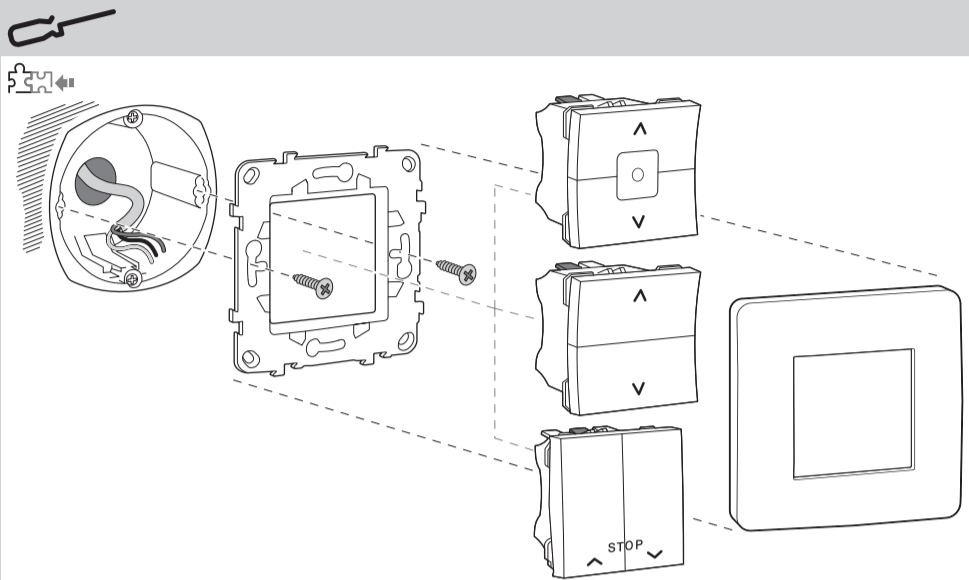
V prípade technických otázok kontaktujte prosím Centrum starostlivosti o zákazníkov vo Vašej krajine.

se.com/contact

Unica



NU3208xx NU5208xx
NU3207xx NU5207xx
NU3237xx



Pentru siguranta dvs.

▲ ▲ PERICOL

PERICOL DE ELECTROCUTARE, EXPLOZIE SAU ARCURI ELECTRICE

Instalarea electrica in conditii de siguranta se va efectua doar de catre personalul calificat. Personalul calificat trebuie sa dispuna de cunostinte aprofundate in urmatoarele domenii:

- Conectarea retelor de internet
- Conectarea mai multor dispozitive electrice
- Montarea cablurilor electrice
- Norme de siguranta, normele si regulamentele locale de cablare

Nerespectarea acestor instructiuni, poate duce la moarte sau provocarea unor leziuni grave.

▲ ▲ PERICOL

PERICOL DE ACCIDENTARE MORTALĂ PRIN ELECTROCUTARE

Iesirea poate avea curent electric chiar si atunci cand sarcina este oprita.

- La efectuarea unor lucrari asupra dispozitivului: deconectati intotdeauna dispozitivul de la sursa de alimentare, cu ajutorul sigurantei din circuitul de intrare.

Nerespectarea acestor instructiuni poate duce la moarte sau la producerea unor leziuni grave.

Instalare



Buton de comanda pentru rulou (NU3207xx, NU5207xx)

- ▲ Unitate de automatizare

Buton de comanda pentru rulou cu functie de OPRIRE (NU3237xx)

- ▲ Comanda locala
- ▲ Comanda centrala
- ▲ Modul de comanda

Date tehnice

Comutator pentru rulou (NU3208xx, NU5208xx)

Sursa de alimentare	c.a. 250 V, 50 / 60 Hz, 6 A
Clasificare protectie	IP21D
Dimensiuni	70,9 x 70,9 x 44,35 mm
Greutate	0,069 kg
Temperatura pentru ...	
... operare	-5 ... 40 °C
... depozitare	-5 ... 50 °C
... transport	-5 ... 50 °C

Buton de comanda pentru rulou (NU3207xx, NU5207xx)

Sursa de alimentare	c.a. 250 V, 50 ... 60 Hz, 6 A
Clasificare protectie	IP21D
Dimensiuni	74,5 x 74,5 x 44,35 mm
Greutate	0,069 kg
Temperatura pentru ...	
... operare	-5 ... 40 °C
... depozitare	-5 ... 50 °C
... transport	-5 ... 50 °C

Buton de comanda pentru rulou cu functie de OPRIRE (NU3237xx)

Sursa de alimentare	c.a. 250 V, 50 ... 60 Hz, 10 A
Clasificare protectie	IP21D
Dimensiuni	45 x 45 x 34,25 mm
Greutate	0,029 kg
Temperatura pentru ...	
... operare	-5 ... 40 °C
... depozitare	-5 ... 50 °C
... transport	-5 ... 50 °C

DEEE



Eliminati dispozitivul separat de deseurile menajere la un punct oficial de colectare. Reciclarea profesionala protejeaza oamenii si mediul inconjurator de eventualele efecte negative.

Schneider Electric Industries SAS

Daca aveti intrebari de ordin tehnic, va rugam sa contactati Centrul de servicii pentru clienti din tara dumneavoastra. se.com/contact

За вашата безопасност

▲ ▲ ОПАСНОСТ

ОПАСНОСТ ОТ ТОКОВ УДАР, ЕКСПЛОЗИЯ ИЛИ ЕЛЕКТРИЧЕСКА ДЪГА

Електрическият монтаж трябва да се провежда само от опитни професионалисти. Опитните професионалисти трябва да имат доказани задълбочени познания в следните области:

- Свързване към инсталационни мрежи
- Свързване на няколко електрически устройства
- Полагане на електрически кабели
- Стандарти за безопасност, местни правила и разпоредби за поставяне на кабели

Неспазването на тези инструкции ще доведе до смърт или сериозно нараняване.

▲ ▲ ОПАСНОСТ

РИСК ОТ СМЪРТОНОСНО НАРАНЯВАНЕ ОТ ТОКОВ УДАР

Изходът може да провежда електрически ток дори при изключен товар.

- Когато работите с изделието: Винаги изключвайте устройството от захранването посредством предпазител във входящата верига.

Неспазването на тези инструкции ще доведе до смърт или сериозни наранявания.

Монтаж



Buton за щори (NU3207xx, NU5207xx)

- ▲ Автоматизационен блок

Buton за щори с функция СТОП (NU3237xx)

- ▲ Локална команда
- ▲ Централна команда
- ▲ Модул на команда

Технически данни

Ключ за щори (NU3208xx, NU5208xx)

Захранване	AC 250 V, 50 / 60 Hz, 6 A
Клас на защита:	IP21D
Размери	70,9 x 70,9 x 44,35 mm
Тегло	0,069 кг
Температура за ...	
... работа	-5 ... 40 °C
... съхранение	-5 ... 50 °C
... транспорт	-5 ... 50 °C

Buton за щори (NU3207xx, NU5207xx)

Захранване	AC 250 V, 50 ... 60 Hz, 6 A
Клас на защита:	IP21D
Размери	74,5 x 74,5 x 44,35 mm
Тегло	0,069 кг
Температура за ...	
... работа	-5 ... 40 °C
... съхранение	-5 ... 50 °C
... транспорт	-5 ... 50 °C

Buton за щори с функция СТОП (NU3237xx)

Захранване	AC 250 V, 50 ... 60 Hz, 10 A
Клас на защита:	IP21D
Размери	45 x 45 x 34,25 mm
Тегло	0,029 кг
Температура за ...	
... работа	-5 ... 40 °C
... съхранение	-5 ... 50 °C
... транспорт	-5 ... 50 °C

OEE0

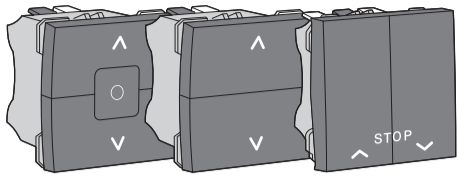


Изхвърляйте устройството отделно от битовите отпадъци в официален пункт за събиране. Професионалното рециклиране предпазва лица и околната среда от потенциални негативни последици.

Schneider Electric Industries SAS

Ако имате технически въпроси, се свържете с центъра за обслужване на клиенти във вашата страна. se.com/contact

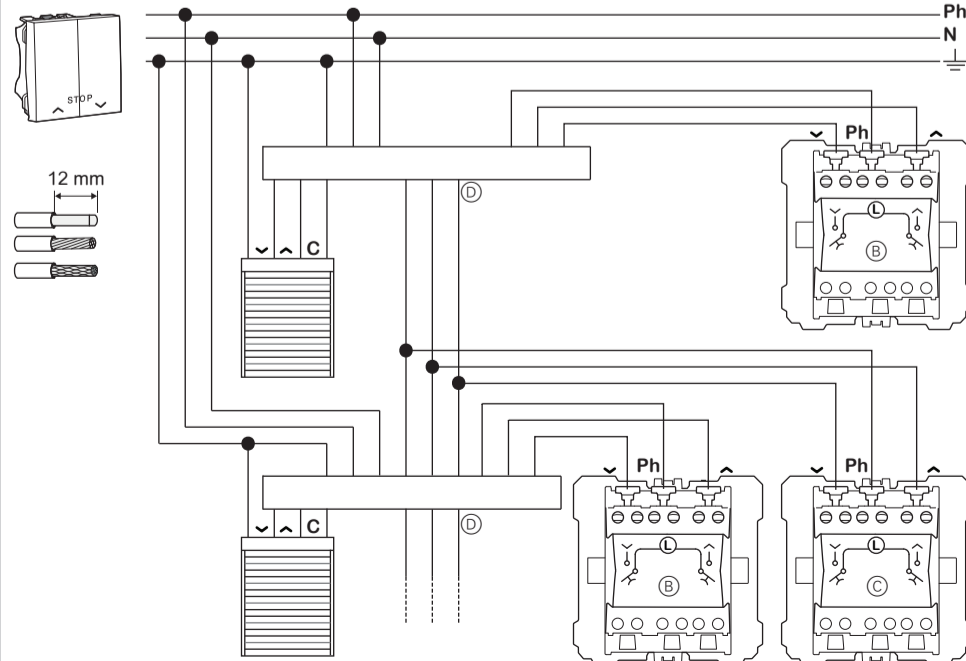
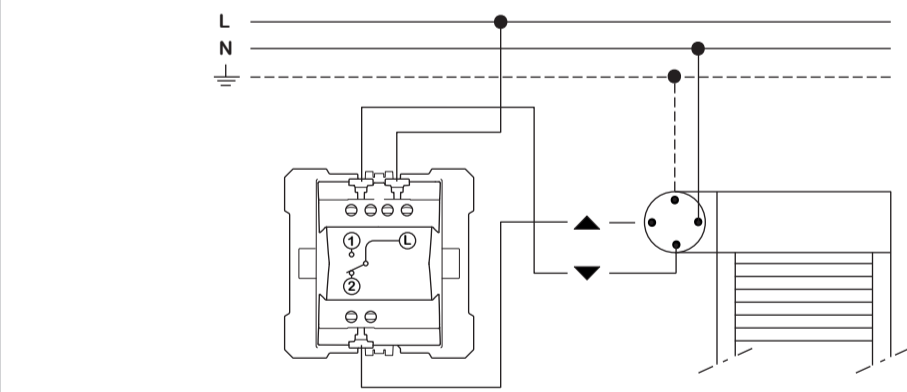
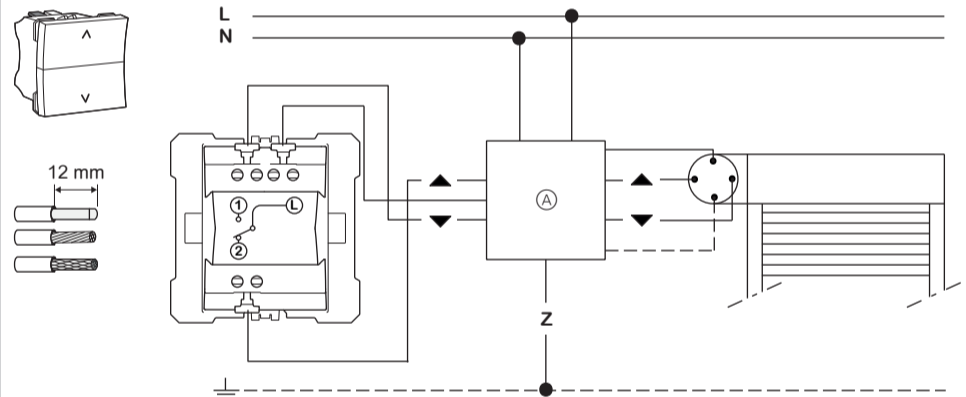
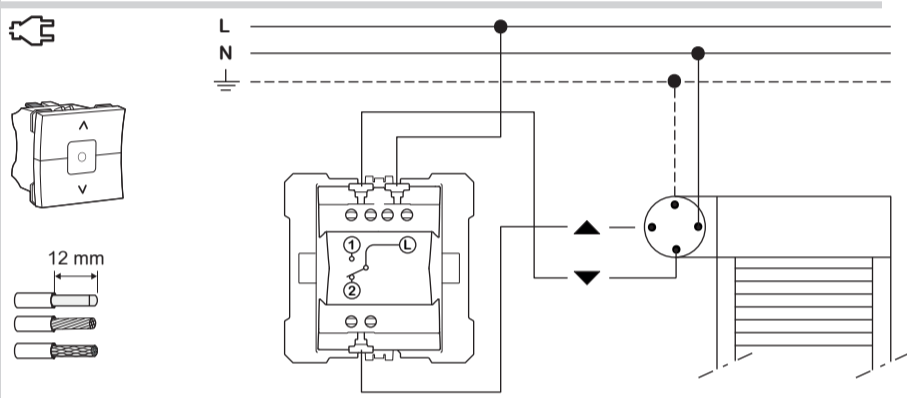
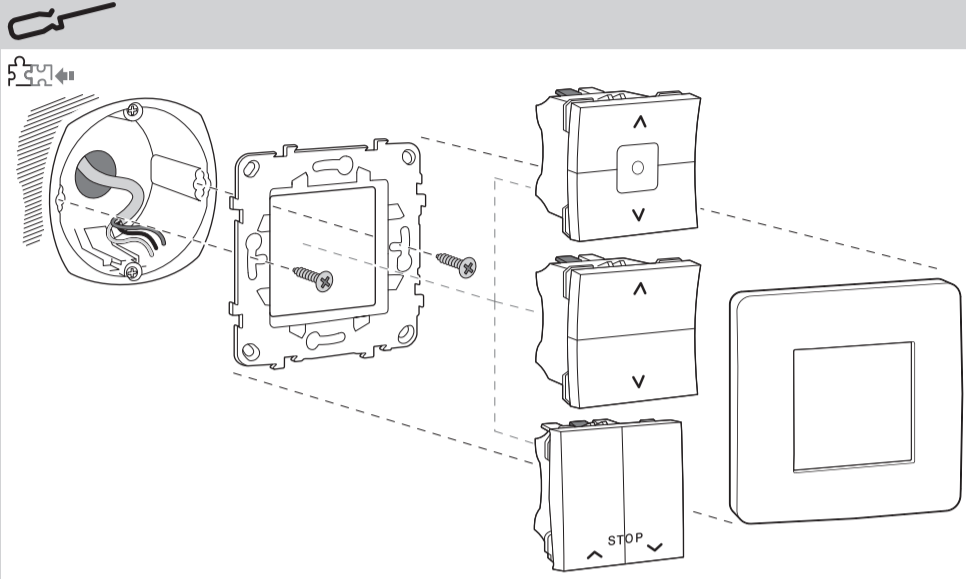
Unica



NU3208xx
NU5208xx

NU3207xx
NU5207xx

NU3237xx



Güvenliğiniz için

⚠ ⚠ TEHLİKE

ELEKTRİK ÇARPMASI, PATLAMA VEYA ARK PARLAMASI TEHLİKESİ

Yalnızca eğitimli profesyoneller tarafından güvenli elektrik montajı yapılmalıdır. Eğitimli profesyonellerin şu alanlarda ileri düzey bilgisi olmalıdır:

- Kurulum ağlarına bağlanma
- Çeşitli elektrikli cihazların bağlanması
- Elektrik kablolarının döşenmesi
- Güvenlik standartları, yerel tesisat kuralları ve düzenlemeleri

Bu yönergelerin uygulanmaması ölüme ve ciddi yaralanmalara neden olabilir.

⚠ ⚠ TEHLİKE

ELEKTRİK ÇARPMASINDAN ÖLÜMCÜL YARALANMA RİSKİ

Yük kapatıldığında bile çıkış, elektrik akımını taşıyabilir.

- Cihaz üzerinde çalışırken: Mutlaka besleme devresindeki sigorta vasıtasıyla cihazın elektrikliğini kesin.

Bu yönergelerin uygulanmaması ölüme ve ciddi yaralanmalara neden olabilir.

Kurulum

Makaralı panjur düğmesi
(NU3207xx, NU5207xx)

- (A) Otomasyon birimi

DURDUR fonksiyonu ile makaralı panjur düğmesi
(NU3237xx)

- (B) Yerel komut
(C) Merkezi komut
(D) Komut modülü

Teknik veriler

Makaralı panjur anahtarı
(NU3208xx, NU5208xx)

Güç kaynağı	AC 250 V, 50/60 Hz, 6 A
Koruma sınıfı	IP21D
Boyutlar	70,9 x 70,9 x 44,35 mm
Ağırlık	0,069 kg
Sıcaklık:	
Çalıştırma için:	-5 ... 40 °C
Depolama için:	-5 ... 50 °C
Taşıma için:	-5 ... 50 °C

Makaralı panjur düğmesi
(NU3207xx, NU5207xx)

Güç kaynağı	AC 250 V, 50 ... 60 Hz, 6 A
Koruma sınıfı	IP21D
Boyutlar	74,5 x 74,5 x 44,35 mm
Ağırlık	0,069 kg
Sıcaklık:	
Çalıştırma için:	-5 ... 40 °C
Depolama için:	-5 ... 50 °C
Taşıma için:	-5 ... 50 °C

DURDUR fonksiyonu ile makaralı panjur düğmesi
(NU3237xx)

Güç kaynağı	AC 250 V, 50 ... 60 Hz, 10 A
Koruma sınıfı	IP21D
Boyutlar	45 x 45 x 34,25 mm
Ağırlık	0,029 kg
Sıcaklık:	
Çalıştırma için:	-5 ... 40 °C
Depolama için:	-5 ... 50 °C
Taşıma için:	-5 ... 50 °C

WEEE



Cihaz ev atıklarından ayrı bir şekilde resmi bir toplama noktasında bertaraf edilmelidir. Profesyonel geri dönüşüm, insanları ve çevreyi potansiyel olumsuz etkilere karşı korur.

Schneider Electric Industries SAS

Teknik sorularınız için lütfen ülkenizdeki müşteri hizmetleri merkezine başvurunuz.

se.com/contact

Για τη δική σας ασφάλεια

⚠ ⚠ KINΔYNOΣ

KINΔYNOΣ ΗΛΕΚΤΡΟΠΛΗΘΙΑΣ, ΕΚΡΗΞΗΣ Η ΗΛΕΚΤΡΙΚΟΥ ΤΟΞΟΥ

Η ασφαλής ηλεκτρική εγκατάσταση πρέπει να γίνεται μόνο από ειδικευμένους ηλεκτρολόγους. Οι ειδικευμένοι ηλεκτρολόγοι πρέπει να έχουν ειδικευμένες γνώσεις στους εξής τομείς:

- Σύνδεση σε δίκτυα εγκαταστάσεων
- Σύνδεση πολλών ηλεκτρικών συσκευών
- Τοποθέτηση ηλεκτρικών καλωδίων
- Πρότυπα ασφαλείας, τοπικοί κανόνες και κανονισμοί καλωδίωσης

Η μη τήρηση αυτών των οδηγιών μπορεί να έχει ως αποτέλεσμα θανατηφόρους ή σοβαρούς τραυματισμούς.

⚠ ⚠ KINΔYNOΣ

KINΔYNOΣ ΘΑΝΑΣΙΜΟΥ ΤΡΑΥΜΑΤΙΣΜΟΥ ΑΠΟ ΗΛΕΚΤΡΟΠΛΗΘΙΑ

Η έξοδος μπορεί να φέρει ηλεκτρικό ρεύμα ακόμα και όταν είναι απενεργοποιημένο το φορτίο.

- Κατά τις εργασίες στη συσκευή: Πάντα να απουσιάζετε τη συσκευή από την τροφοδοσία μέσω της ασφαλείας στο εισερχόμενο κύκλωμα.

Η μη τήρηση αυτών των οδηγιών μπορεί να έχει ως αποτέλεσμα θανατηφόρους ή σοβαρούς τραυματισμούς.

Εγκατάσταση

Μπουτόν για ρολό
(NU3207xx, NU5207xx)

- (A) Μονάδα αυτοματισμού

Μπουτόν για ρολό με λειτουργία διακοπής
(NU3237xx)

- (B) Τοπική εντολή
(C) Κεντρική εντολή
(D) Μονάδα εντολής

Τεχνικά δεδομένα

Διακόπτης για ρολό
(NU3208xx, NU5208xx)

Τροφοδοσία ρεύματος	AC 250 V, 50/60 Hz, 6 A
Βαθμός προστασίας	IP21D
Διαστάσεις	70,9 x 70,9 x 44,35 mm
Βάρος	0,069 kg
Θερμοκρασία για ...	
... λειτουργία	-5 ... 40 °C
... αποθήκευση	-5 ... 50 °C
... μεταφορά	-5 ... 50 °C

Μπουτόν για ρολό
(NU3207xx, NU5207xx)

Τροφοδοσία ρεύματος	AC 250 V, 50 ... 60 Hz, 6 A
Βαθμός προστασίας	IP21D
Διαστάσεις	74,5 x 74,5 x 44,35 mm
Βάρος	0,069 kg
Θερμοκρασία για ...	
... λειτουργία	-5 ... 40 °C
... αποθήκευση	-5 ... 50 °C
... μεταφορά	-5 ... 50 °C

Μπουτόν για ρολό με λειτουργία διακοπής
(NU3237xx)

Τροφοδοσία ρεύματος	AC 250 V, 50 ... 60 Hz, 10 A
Βαθμός προστασίας	IP21D
Διαστάσεις	45 x 45 x 34,25 mm
Βάρος	0,029 kg
Θερμοκρασία για ...	
... λειτουργία	-5 ... 40 °C
... αποθήκευση	-5 ... 50 °C
... μεταφορά	-5 ... 50 °C

WEEE



Απορρίψτε τη συσκευή ξεχωριστά από οικιακά απόβλητα που φυλάσσονται σε επίσημο σημείο συλλογής. Η σωστή ανακύκλωση προστατεύει τους ανθρώπους και το περιβάλλον από πιθανές αρνητικές επιπτώσεις.

Schneider Electric Industries SAS

Εάν έχετε τεχνικές ερωτήσεις επικοινωνήστε με το κέντρο εξυπηρέτησης πελατών της χώρας σας.

se.com/contact

Для вашої безпеки

⚠ ⚠ НЕБЕЗПЕЧНО

НЕБЕЗПЕКА УРАЖЕННЯ ЕЛЕКТРИЧНИМ СТРУМОМ, ВИБУХУ АБО ДУГОВОГО СПАЛАХУ

Монтаж електричного обладнання мають виконувати тільки кваліфіковані спеціалісти з дотриманням правил техніки безпеки. Ці спеціалісти повинні мати поглиблені знання у таких областях:

- під'єднання до електричних мереж;
- з'єднання електричних пристроїв;
- прокладання електричних кабелів;
- правила техніки безпеки, місцеві норми й правила електричного монтажу.

Нехтування цими інструкціями призводить до смерті або серйозних травм.

⚠ ⚠ НЕБЕЗПЕЧНО

РИЗИК СМЕРТЕЛЬНОЇ ТРАВМИ ВІД УРАЖЕННЯ ЕЛЕКТРИЧНИМ СТРУМОМ

Вихід може проводити електричний струм навіть за вимкненого навантаження.

- Під час роботи з пристроєм: завжди від'єднуйте пристрій від джерела живлення за допомогою запобіжника вхідного кола.

Нехтування цими інструкціями призводить до смерті або серйозних травм.

Монтаж



Кнопка керування ролетами (NU3207xx, NU5207xx)

- Блок автоматизації

Кнопка керування ролетами з функцією СТОП (NU3237xx)

- Місцеве керування
- Центральне керування
- Модуль керування

Технічні дані

Вимикач ролет

(NU3208xx, NU5208xx)

Джерело живлення	250 В змін. струму, 50 / 60 Гц, 6 А
Ступінь захисту	IP21D
Розміри	70,9 x 70,9 x 44,35 мм
Маса	0,069 кг
Температура під час:	
роботи	-5 ... 40 °С
зберігання	-5 ... 50 °С
перевезення	-5 ... 50 °С

Кнопка керування ролетами

(NU3207xx, NU5207xx)

Джерело живлення	250 В змін. струму, 50 ... 60 Гц, 6 А
Ступінь захисту	IP21D
Розміри	74,5 x 74,5 x 44,35 мм
Маса	0,069 кг
Температура під час:	
роботи	-5 ... 40 °С
зберігання	-5 ... 50 °С
перевезення	-5 ... 50 °С

Кнопка керування ролетами з функцією СТОП (NU3237xx)

Джерело живлення	250 В змін. струму, 50 ... 60 Гц, 10 А
Ступінь захисту	IP21D
Розміри	45 x 45 x 34,25 мм
Маса	0,029 кг
Температура під час:	
роботи	-5 ... 40 °С
зберігання	-5 ... 50 °С
перевезення	-5 ... 50 °С

Відходи електричного й електронного обладнання



Утилізуйте пристрій окремо від побутового сміття в офіційному пункті приймання. Професійна переробка захистить людей і довкілля від потенційних негативних впливів.

Schneider Electric Industries SAS

Якщо ви маєте технічні питання, зверніться до центру обслуговування клієнтів у вашій країні.

se.com/contact

Техника безопасности

⚠ ⚠ ОПАСНО!

ОПАСНОСТЬ ПОРАЖЕНИЯ ЭЛЕКТРИЧЕСКИМ ТОКОМ, ВЗРЫВА ИЛИ ВСПЫШКИ ДУГОВОГО РАЗРЯДА

Установка электрооборудования должна выполняться только квалифицированными специалистами с соблюдением правил техники безопасности. Квалифицированные специалисты должны иметь подтвержденную квалификацию в следующих областях:

- подключение к электрическим сетям;
- соединение электрических устройств;
- прокладна электрических кабелей;
- правила техники безопасности, местные нормы и правила электромонтажа.

Несоблюдение этих указаний приводит к смерти или серьезным травмам.

⚠ ⚠ ОПАСНО!

ОПАСНОСТЬ ПОЛУЧЕНИЯ ТРАВМЫ СО СМЕРТЕЛЬНЫМ ИСХОДОМ ОТ УДАРА ЭЛЕКТРИЧЕСКИМ ТОКОМ

Выходной разъем может проводить электрический ток даже при отключенной нагрузке.

- При работе с устройством: всегда отключайте предохранитель во входной цепи от источника питания.

Несоблюдение этих инструкций приведет к смерти или серьезным травмам.

Установка



Кнопка управления рольставнями (NU3207xx, NU5207xx)

- Блок автоматики

Кнопка управления рольставнями с функцией ОСТАНОВА (NU3237xx)

- Местное управление
- Центральное управление
- Модуль управления

Технические характеристики

Переключатель рольставней

(NU3208xx, NU5208xx)

Источник питания	250 В пер.тока, 50 / 60 Гц, 6 А
Степень защиты	IP21D
Габариты	70,9 x 70,9 x 44,35 мм
Масса	0,069 кг
Температура для ...	
... работы	от -5 до 40 °С
... хранения	от -5 до 50 °С
... транспортировки	от -5 до 50 °С

Кнопка управления рольставнями

(NU3207xx, NU5207xx)

Источник питания	250 В, от 50 до 60 Гц, 6 А
Степень защиты	IP21D
Габариты	74,5 x 74,5 x 44,35 мм
Масса	0,069 кг
Температура для ...	
... работы	от -5 до 40 °С
... хранения	от -5 до 50 °С
... транспортировки	от -5 до 50 °С

Кнопка управления рольставнями с функцией ОСТАНОВА (NU3237xx)

Источник питания	250 В, от 50 до 60 Гц, 10 А
Степень защиты	IP21D
Габариты	45 x 45 x 34,25 мм
Масса	0,029 кг
Температура для ...	
... работы	от -5 до 40 °С
... хранения	от -5 до 50 °С
... транспортировки	от -5 до 50 °С

Утилизация отходов производства электрического и электронного оборудования (WEEE)



Утилизацию устройства выполнять отдельно от бытовых отходов в официально установленных пунктах сбора. Профессиональная вторичная переработка защищает людей и окружающую среду от возможных негативных воздействий.

Schneider Electric Industries SAS



Если у вас есть технические вопросы, обратитесь в Центр обслуживания клиентов в вашей стране.

se.com/contact

RU Соответствует техническим регламентам «О безопасности низковольтного оборудования»,

«Об электромагнитной совместимости»

Дата изготовления: смотрите на общей упаковке: год/неделя/день недели

Срок хранения: 3 года

Гарантийный срок: 18 месяцев

Уполномоченный поставщик в РФ:

АО «Шнейдер Электрик»

Адрес: 127018, Россия, г. Москва,

ул. Двинцев, д.12, корп.1

Тел. +7 (495) 777 99 90

Факс +7 (495) 777 99 92

se.com/ru/ru/#



KZ «< Төменвольтты құрал-жабдықтардың қауіпсіздігі туралы>>, «<Электрмагнитті сәйкестік туралы >> техникалық регламенттерге сәйкес келеді Дайындалған мерзімі: жалпы орамдағы мерзімді қараңыз: жыл/апта/аптаның күні Сақтау мерзімі: 3 года Кепілдік мерзімі: 18 ай

Уәкіл жеткізуші Қазақстан республикасында:

<< ШНЕЙДЕР ЭЛЕКТРИК >> ЖШС

Мекен-жайы:

Қазақстан Республикасы,

Алматы қ., Достық даң.,

«Кен Дала» Бизнес Орталығы, 5-ші қабат.

Тел. +7 (727) 397 23 57

Факс. +7 (727) 397 24 39

se.com/kz/ru/

