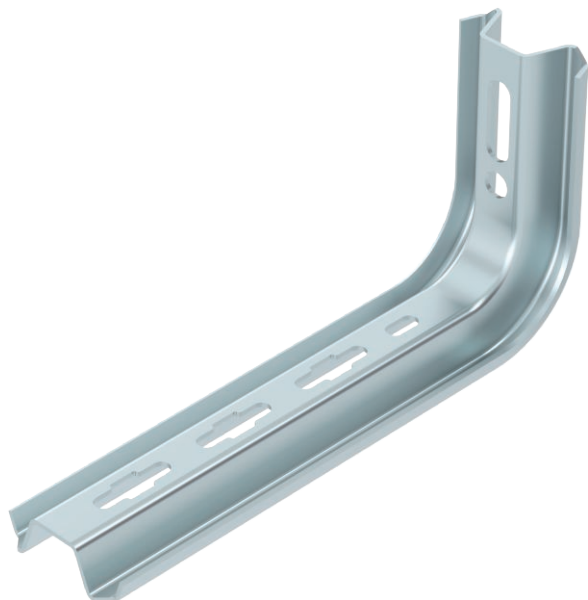


Tehnisko datu lapa

TP profils/sienas un profila atbalsta roka TPSA

Preces Nr. 6364209



TP statnis/balstenis nostiprināšanai pie horizontāliem betona griestiem un sienām.

Ja profilu nostiprina pie griestiem vai profilus saskrūvē vienu pret otru, lai izveidotu augšējo pastiprinājumu, tad stabilitātes nolūkos jāizmanto DS 4 tipa paplāksne.



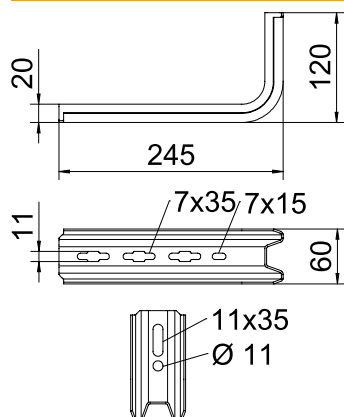
St Tērauds

FS cinkots

Pamatdati

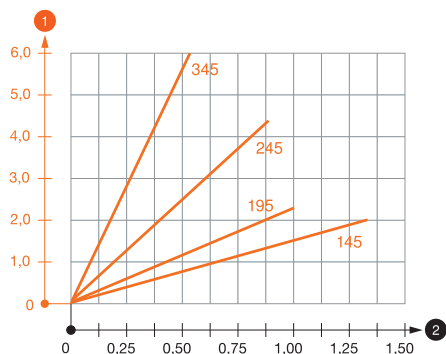
Art.-Nr.	6364209
Tips	TPSA 245 FS
Apzīmējums 1	TP Atbalsta roka
Apzīmējums 2	funkciju nodrošināšanai
Dimensija	B245mm
Materiāls	Tērauds
Materiāla saīsinājums	St
Virsmas apstrāde	cinkots
Virsmas atbilstošā DIN	DIN EN 10346
Virsmas saīsinājums	FS
Mazākā VK vienība (VG)	1 gab.
Svars	46,00 kg/100 gab.

Tehniskie dati



Garums	245,00 mm
Platums	245,00 mm
Malas augstums	20,00 mm
Izmērs B	245,00 mm
Izmērs H	120,00 mm
Izmērs L	245,00 mm
Izmēri, vērtība	20 x 60 x 2
Izpildījums	S veida profils
Izpildījums	Sienas un statņa šķērssija
F, izteikts kN	0,90 kN
Renes platumam	200,00 mm
Piemērots funkciju nodrošināšanai	<input type="checkbox"/>
Nerūsējošs tērauds, kodināts	<input type="checkbox"/>

Noslogojuma diagrammas



Balsteņa TPSA slodzes diagramma

- 1 Balsteņa gala izliece pieļaujamas balsteņa slodzes gadījumā
- 2 Pieļaujamais balsteņa noslogojums kN bez montāžas svara
- Slodzes līkne ar mm izteiktu balsteņa garumu

TP balsteņa dībeļu slodzes parametri

Sienas stiprinājums					
		Maksimālā slodze [kN]			
		Balsteņa platums [mm]			
Dībeļa tips		145	195	245	345
BZ-U 8-30-41/95		1,00	0,80	0,70	0,50
BZ-U 10-30-50/110		1,50	1,00	0,90	0,55

TP balsteņa dībeļu slodzes parametri

T1	Sienas stiprinājums				
T2		Maksimālā slodze [kN]			
T3		Balsteņa platums [mm]			
T4	Dībeļa tips	145	195	245	345
	BZ-U 8-30-41/95	1	0,8	0,7	0,5
	BZ-U 10-30-50/110	1,5	1	0,9	0,55