

Tehnisko datu lapa

Sienas balstenis AW 80

Art.-Nr. 6417817



Smagas konstrukcijas sienas balstenis ar piemetinātu augšējo plāksni.



St	Tērauds
FT	karsti cinkots

Produkta papildus teksta norādījumi Nostiprinot kabeļu renes un trepes ar M6 izmēra apaļajām plakangalvas skrūvēm, lūzdu, atsevišķi pasūtiet lielizmēra paplāksni (caurumi balsteni 9 x ...).

Pamatdati

Art.-Nr.	6417817
Tips	AW 80 51 FT
Apzīmējums 1	Atbalsta roka
Apzīmējums 2	ar piemetinātu plāksni
Dimensija	B510mm
Materiāls	Tērauds
Materiāla saīsinājums	St
Virsmas	karsti cinkots
Virsmas atbilstoši DIN	DIN EN ISO 1461
Virsmas saīsinājums	FT
Mazākā VK vienība (VG)	1,00 gab.
Svars	355,00 kg/100 gab.

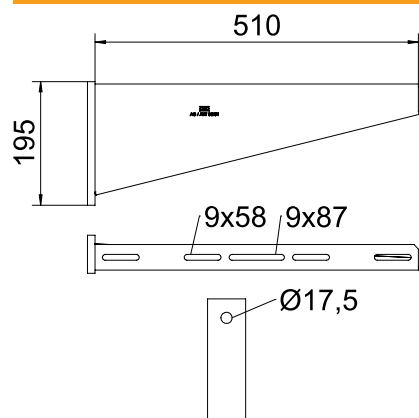
Tehnisko datu lapa

Sienas balstenis AW 80

Art.-Nr. 6417817

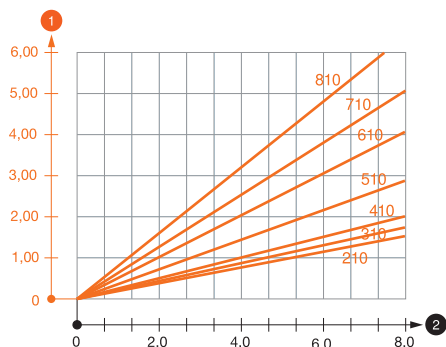


Tehniskie dati



Platums	510,00 mm
Malas augstums	195,00 mm
Izmērs A	60,00 mm
Izmērs B	510,00 mm
Izmērs H	195,00 mm
Izmērs L	510,00 mm
Cauruma diametrs	17,50 mm
Izmēri, vērtība	510 x 195
Izpildījums	Sienas un statņa balstenis
Izpildījums	Sienas un statņa šķērssijs
F, izteikts kN	8,00 kN
Piemērots funkciju nodrošināšanai	<input type="checkbox"/>
Nerūsējošs tērauds, kodināts	<input type="checkbox"/>
Leņķa diapazons	90,00 - 90,00 °

Noslogojuma diagrammas



AW 80 tipa balsteņa slodzes diagramma

- 1 Balsteņa gala izliece pieļaujamās balsteņa slodzes gadījumā
- 2 Pieļaujamais balsteņa noslogojums kN bez montāžas svara
- Slodzes līkne ar mm izteiktu balsteņa garumu

AW 80 sienas balsteņa dībeļu slodzes parametri

Sienas stiprinājums		Maksimālā slodze [kN]						
		Balsteņa platums [mm]						
	Dībeļa tips	210	310	410	510	610	710*	810*
	BZ 12-15-35/110	4,75	4,60	4,50	4,50	4,25	3,80	3,50
SZ-B 18/0x142	7,40	7,60	7,00	7,00	6,60	5,50	5,40	
* Vērtības ar renes platumu 600								

Maks. slodze F kopā = kabeļu svars + kabeļu rene + balstenis. Nestspējas parametri attiecīgi palielinās, izmantojot bezplaisu betonā. Norādītās vērtības ir attiecinātas uz betonu ar izturības klasi C20/25. Jāievēro DIBt atļaujas (dībeļi) montāžas nosacījumi!

AW 80 sienas balsteņa dībeļu slodzes parametri

T1	Sienas stiprinājums							
T2		Maksimālā slodze [kN]						
T3		Balsteņa platums [mm]						
T4	Dībeļa tips	210	310	410	510	610	710*	810*
	BZ 12-15-35/110	4,75	4,6	4,5	4,5	4,25	3,8	3,5
	SZ-B 18/0x142	7,4	7,6	7	7	6,6	5,5	5,4
Futrālis		* Vērtības ar renes platumu 600						