

22262021	DATENBLATT	
Gültig ab: 29.01.2020	AB-C5-DSI-M12MSB-M12FSB-M16-SH	

Beschreibung

- Sensor/Aktor Schaltschrankdurchführung
- Stecker auf Buchse
- M12, 5-polig, B-kodiert, geschirmt
- Bipolare-/Schraubmontage mit M16 Gewinde



Allgemeine Kennwerte

Umgebungstemperatur (Betrieb)	-25 bis +85 °C
Schutzart	IP 67
Polzahl	5
Kodierung	B-invers
Statusanzeige	Nein

Mechanische Eigenschaften

Brennbarkeitsklasse nach UL94	HB
Kontakt, Material	CuZn
Kontaktoberfläche, Material	Au
Kontaktträger, Material	PA 66
Rändel, Material	Messing, vernickelt
Dichtung, Material	NBR

Elektrische Kennwerte

Bemessungsspannung	60 V
Bemessungsstrom bei 40 °C	4 A
Überspannungskategorie	II
Verschmutzungsgrad	3
Isolationswiderstand	≥ 100 MΩ

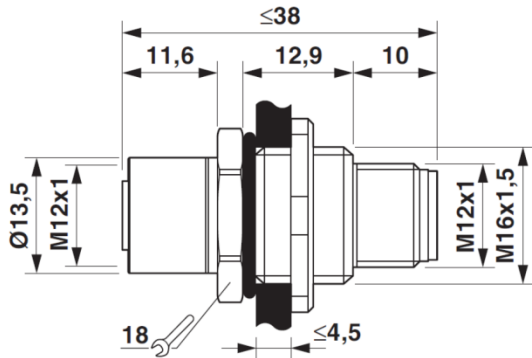
Normen

Produktnorm	M12-Stecker nach IEC 61076-2-101
-------------	----------------------------------

Ersteller: MOKO2/PDP Freigegeben: IVSE1/PDP	Dokument: DB22262021DE Version: 02	Seite 1 von 2
--	---------------------------------------	---------------

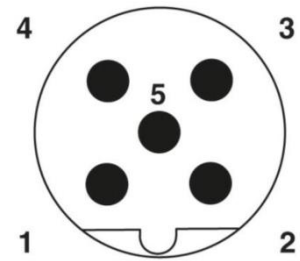
Technische Zeichnungen

Maßzeichnung

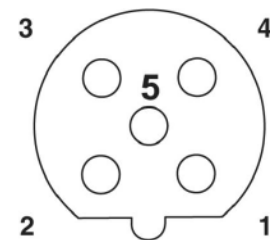


Schaltschrankdurchführung, beidseitiger M12-Anschluss

Schemazeichnung

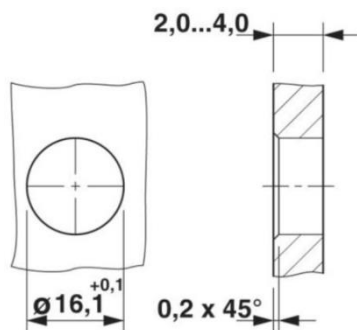


Stecker M12, 5-polig, B-codiert



Buchse M12, 5-polig, B-codiert

Maßzeichnung



Montageausschnitt

Schaltplan



Kontaktbelegung des M12-Steckers und der M12-Buchse

Anwendungsgebiete

Maschinen- und Anlagenbau

Hinweis

Die Fotografien sind nicht maßstäblich und keine detailgetreuen Abbildungen der jeweiligen Produkte.