

Tehnisko datu lapa

Jumta vadu fiksators lēzenam jumtam, ar augstāku vadu fiksatoru
Art.-Nr. 5218977

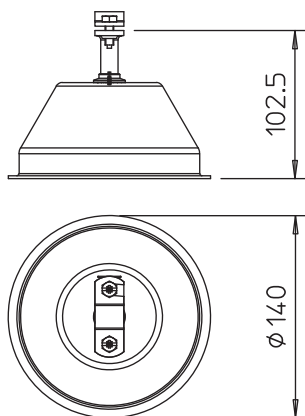


- Pildījuma svars apt. 1,3 kg (salizturīgs betons)
- ar 168 DIN-K tipa vadu fiksatoru
- vadu fiksators no cinka spiedienlējuma, galvaniski cinkots
- melns polietilēna apvalks

Pamatdati

Art.-Nr.	5218977
Tips	165 KRB SO
Apzīmējums 1	Jumta stiprinājums stieplei
Mazākā VK vienība (VG)	9,00 gab.
Svars	144,00 kg/100 gab.

Tehniskie dati



Garums	140,00 mm
Pielāgots	Rd 8-10 mm
Fiksatora materiāls	Tērauds, karsti cinkots
Balsteņa materiāls	Betons
Pārliktnu materiāli	Tērauds
Apakšējo daļu materiāli	Tērauds