

Tehnisko datu lapa

Tubuss ar rokturi

Art.-Nr. 7408862



Ieriču montāžas kārbā ar cauruli un roktura skavu, paredzēts grīdas kontaktligzdām GES R2, lai tieši iemontētu instalācijas kārbā MT R2 iekštelpās.
Caurule stāvoklī atbilst EN 50085-2-2 prasībām attiecībā uz grīdām ar mitro kopšanu arī tad, ja grīdas kontaktligzda tiek izmantota.

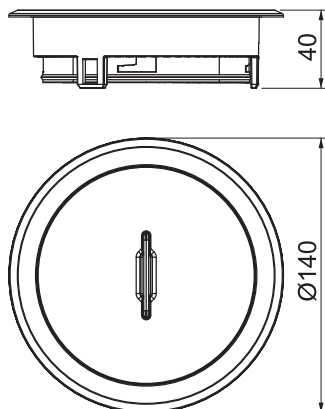


Zn Cinka lējums zem spiediena
CuZn misiņa

Pamatdati

Art.-Nr.	7408862
Tips	GES R2T CuZn
Materiāls	Zem spiediena liets cinks
Materiāla saīsinājums	Zn
Virsmā	misiņa
Virsmas saīsinājums	CuZn
Mazākā VK vienība (VG)	1,00 gab.
Svars	114,10 kg/100 gab.

Tehniskie dati



Ārējais diametrs	140,00 mm
Kabeļu izvada izpildījums	legremdējams tubuss
Grīdas seguma aizsardzības rāmis	<input checked="" type="checkbox"/>
Grīdas kopšana	mitrs
Izpildījums	apaļš
Piemērots mitrajai kopšanai	<input checked="" type="checkbox"/>
Piemērots dubulto grīdu montāzai	<input checked="" type="checkbox"/>
Piemērots iebūvēšanai dobās grīdās	<input checked="" type="checkbox"/>
Piemērots zemgrīdas kanālam	<input type="checkbox"/>
Ar izgriezumu grīdas segumam	<input type="checkbox"/>
Standarts	EN 50085-2
Atvēršanas mehānisms	Roktura skava
Aizsardzības veids (IP) izmantošanas stāvoklī	IP20
Aizsardzības veids (IP) neizmantota stāvoklī	IP66
Aizsardzības pakāpes IK kods	IK10
Atļaujas	VDE

Tehnisko datu lapa

Tubuss ar rokturi

Art.-Nr. 7408862



Tehniskie dati

Vertikālā slodze, liels laukums	6.103.5 (līdz 15 000 N)
Vertikālā slodze, mazs laukums	6.102.7 (līdz 3 000 N)