

Tehnisko datu lapa

Sietveida renes vidus iekare

Art.-Nr. 6015255



Vidus piekare sietveida renēm ar divdaļīgu konstrukciju.



St	Tērauds
FT	karsti cinkots

Produkta papildus teksta norādījumi | Ievietojot vadus, pievērsiet uzmanību vienmērīgam izvietojumam. Maks. ieteicamais sietveida renes platums ir 200 mm.

Pamatdati

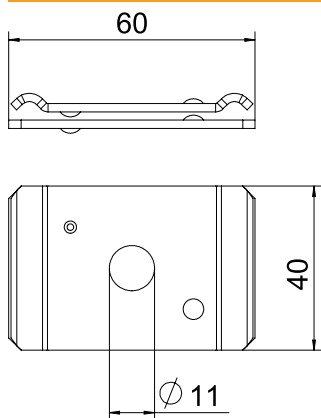
Art.-Nr.	6015255
Tips	GMA M10 FT
Apzīmējums 1	videjais slipums
Apzīmējums 2	paredzēts vītņstienim M10
Dimensija	60x40
Materiāls	Tērauds
Materiāla saīsinājums	St
Virsmas atbilstošs DIN	DIN EN ISO 1461
Virsmas saīsinājums	FT
Mazākā VK vienība (VG)	25,00 gab.
Svars	8,40 kg/100 gab.

Tehnisko datu lapa

Sietveida renes vidus iekare

Art.-Nr. 6015255

Tehniskie dati



Garums	65,00 mm
Platums	40,00 mm
Augstums	6,50 mm
Izpildījums	iekārts
Piemērots funkciju nodrošināšanai	<input type="checkbox"/>
Cauruma diametrs	11,00 mm
Regulējams	<input type="checkbox"/>

pieļ. slodze:

Tehnisko datu lapa

Sietveida renes vidus iekare

Art.-Nr. 6015255



Tehniskie dati

pieļ. slodze: