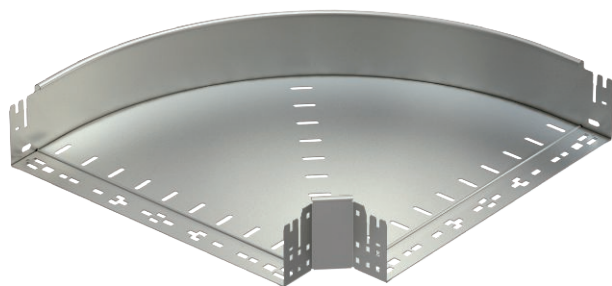


Tehnisko datu lapa

90° līkums Magic 110

Art.-Nr. 6041888

OBO
BETTERMANN



90° līkums ar ātro savienojumu sistēmu. Visiem kabelu reģu tiptiem ar malas augstumu 110 mm.

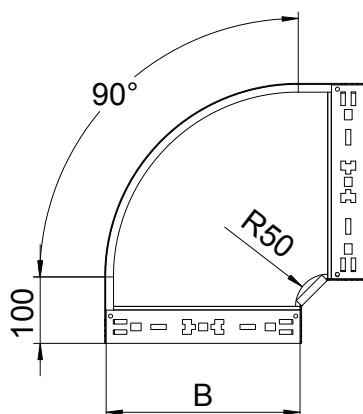


A2 Nerūsējošais tērauds 1.4301
2B neizolēts, apstrādāts

Pamatdati

Art.-Nr.	6041888
Tips	RBM 90 150 A2
Dimensija	110x500
Materiāls	Nerūsējošais tērauds, materiāls 1.4301
Materiāla saīsinājums	A2
Virsmas	neizolēts, apstrādāts
Virsmas saīsinājums	2B
Mazākā VK vienība (VG)	1,00 gab.
Svars	433,10 kg/100 gab.

Tehniskie dati



Platums	500,00 mm
Malas augstums	110,00 mm
Izmērs B	500,00 mm
Līkums (leņķis)	90°
Savienotāja izpildījums	ie būvēts savienotājs
Loksnes biezums	1,25 mm
Izmēri	110x500 mm
Piemērots funkciju nodrošināšanai	<input type="checkbox"/>
Grīdā izveidoti caurumi montāžas vajadzībām	<input type="checkbox"/>
NATO perforācijas šablons	<input type="checkbox"/>
Virziena maiņa	horizontāls
Nerūsējošs tērauds, kodināts	<input type="checkbox"/>
Sānu caurumi	<input type="checkbox"/>
Gara laiduma izpildījums	<input type="checkbox"/>