

Tehnisko datu lapa

Sienas un fiksācijas balsteni AWSS

Art.-Nr. 6417922



Smagās konstrukcijas sienas balstenis.



St Tērauds
FT karsti cinkots

Produkta papildus teksta norādījumi Smagā izpildījuma sienas balsteni var izmantot kombinācijā ar gara laiduma sistēmām vai tad, ja kabeļu reņu vai kabeļu tīklu sistēmām ir liels atstatums starp balstiem.

Pamatdati

Art.-Nr.	6417922
Tips	AWSS 61 FT
Apzīmējums 1	Atbalsta roka
Apzīmējums 2	pastiprināta
Dimensija	B610mm
Materiāls	Tērauds
Materiāla saīsinājums	St
Virsmas	karsti cinkots
Virsmas atbilstošā DIN	DIN EN ISO 1461
Virsmas saīsinājums	FT
Mazākā VK vienība (VG)	1,00 gab.
Svars	742,30 kg/100 gab.

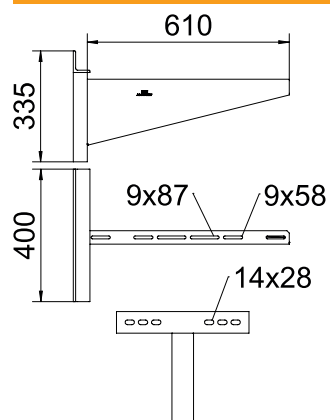
Tehnisko datu lapa

Sienas un fiksācijas balsteņi AWSS

Art.-Nr. 6417922

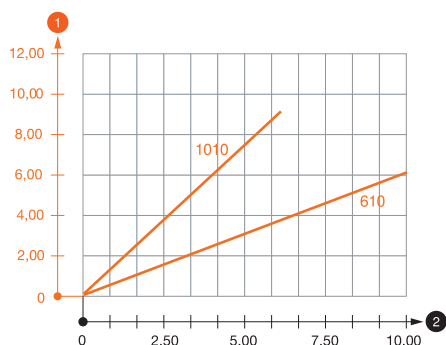


Tehniskie dati



Garums	400,00 mm
Platums	610,00 mm
Malas augstums	335,00 mm
Izmērs A	400,00 mm
Izmērs B	610,00 mm
Attālums b	160,00 mm
Izmērs b1	240,00 mm
Izmērs b2	320,00 mm
Izmērs H	335,00 mm
Cauruma diametrs	14,00 mm
Izpildījums	Sienas balstenis
Izpildījums	Sienas balstenis
F, izteikts kN	10,00 kN
Piemērots funkciju nodrošināšanai	<input type="checkbox"/>
Nerūsējošs tērauds, kodināts	<input type="checkbox"/>

Noslogojuma diagrammas



AWSS tipa balsteņa slodzes diagramma

- 1 Balsteņa gala izliece pieļaujamās balsteņa slodzes gadījumā
- 2 Pieļaujamais balsteņa noslogojums kN bez montāžas svara
- Slodzes līkne ar mm izteiktu balsteņa garumu

AWSS sienas un fiksācijas balsteņa dībeļu slodzes parametri

Sienas stiprinājums		Maksimālā slodze [kN]									
		Balsteņa platums [mm]									
Dībeļa tips		210	310	410	510	610	710	810*	910*	1010*	
BZ 12-15-35/110		10,00	10,00	10,00	10,00	10,00	8,00	7,00	6,50	6,00	

Maks. slodze F kopā = kabeļu svars + kabeļu rene + balstenis. Nestspējas parametri attiecīgi palielinās, izmantojot bezplaisu betonā. Jāievēro balsteņu nestspēja (diagramma) un DIBt atļaujas (dībeļi) montāžas nosacījumi!

Platuma 710 - 1010 mm pārbaude veikta maksimālā platuma trasei (600 mm) un noslogojot balsteņa galu.

AWSS sienas un fiksācijas balsteņa dībeļu slodzes parametri

T1	Sienas stiprinājums									
T2		Maksimālā slodze [kN]								
T3		Balsteņa platums [mm]								
T4	Dībeļa tips	210	310	410	510	610	710	810*	910*	1010*
	BZ 12-15-35/110	10	10	10	10	10	8	7	6,5	6
* Vertības ar renes platumu 600										