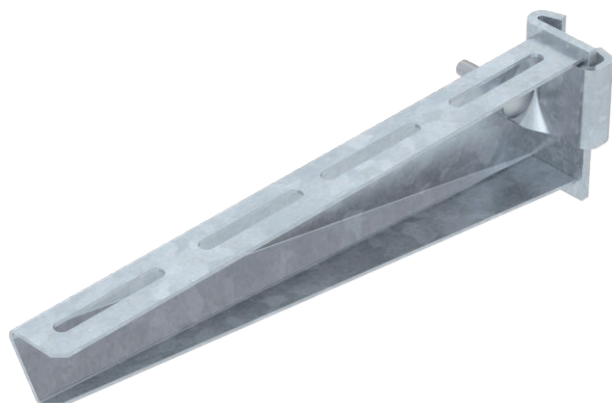


# Tehnisko datu lapa

## Statņa balstenis AS 30

Art.-Nr. 6419388



Vidēji smaga izpildījuma statņa balstenis vienlaidu nostiprināšanai pie IS 8 statņa.



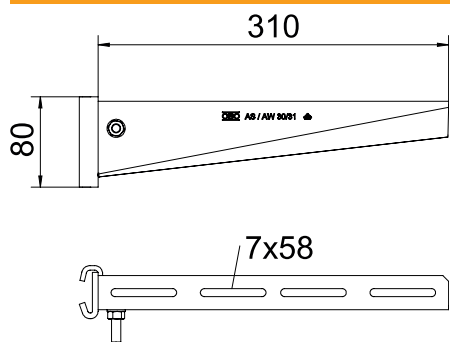
St	Tērauds
FT	karsti cinkots

Produkta papildus teksta norādījumi	Statņa balsteni var nostiprināt abās I-veida statņa pusēs. Spaiļu apskavu, ietverot skrūvi, paplāksni un uzgriezni, iespējams pasūtīt arī atsevišķi, preces numurs 6419007.
-------------------------------------	---

### Pamatdati

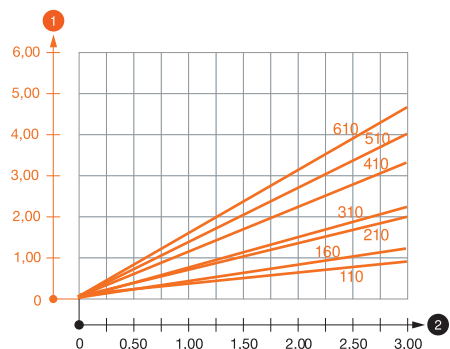
Art.-Nr.	6419388
Tips	AS 30 31 FT
Apzīmējums 1	Atbalsta roka
Apzīmējums 2	priekš IS 8 Profila
Dimensija	B310mm
Materiāls	Tērauds
Materiāla saīsinājums	St
Virsmā	karsti cinkots
Virsmā atbilstoši DIN	DIN EN ISO 1461
Virsmas saīsinājums	FT
Mazākā VK vienība (VG)	1,00 gab.
Svars	73,00 kg/100 gab.

### Tehniskie dati



Garums	310,00 mm
Platums	310,00 mm
Malas augstums	80,00 mm
Izmērs B	310,00 mm
Izmērs H	80,00 mm
Izmērs L	310,00 mm
Izmēri, vērtība	310x80
Izpildījums	Statņa balstenis
Izpildījums	Statņa balstenis
F, izteikts kN	3,00 kN
Piemērots funkciju nodrošināšanai	<input type="checkbox"/>
Nerūsējošs tērauds, kodināts	<input type="checkbox"/>

### Noslogojuma diagrammas



#### AS 30 tipa balsteņa slodzes diagramma

- ① Balsteņa gala izliece pieļaujamas balsteņa slodzes gadījumā
- ② Pieļaujamo balsteņa noslogojums kN bez montāžas svara
- Slodzes līkne ar mm izteiktu balsteņa garumu