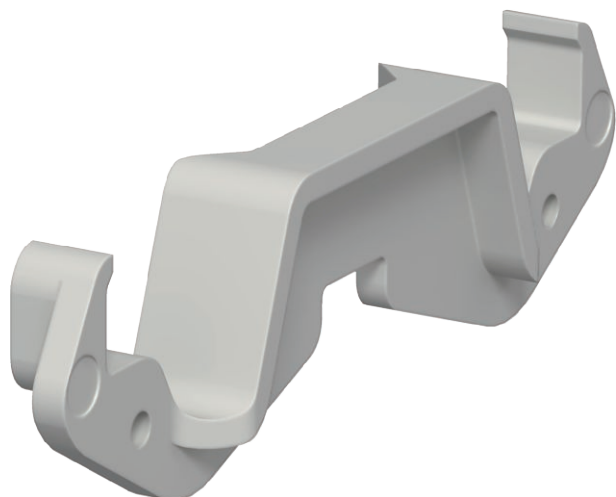


Tehnisko datu lapa

Kanāla skavas

Art.-Nr. 6288640



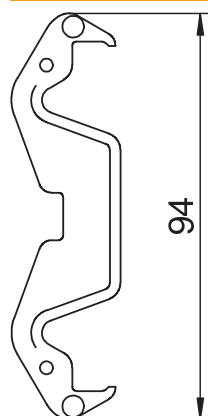
Kanāla skava drošam kabeļu stiprinājumam un starpsienas fiksēšanai Rapid 80 GK, GS un GEK-A ierīču montāžas kanālu sistēmās, kā arī ISS montāžas kolonnās ar 76,5 mm sistēmas atveri.

PC/ABS Polikarbonāts/Acrylnitril-Butadien-Styrol

Pamatdati

Art.-Nr.	6288640
Tips	KL80A
Apzīmējums 1	kabeļu kanāla Klemme
Apzīmējums 2	kanāla atverumam 80
Krāsa	gaiši pelēks
RAL numurs	7035
Materiāls	Polikarbonāts/akrilnitrils-butadiēns-stirols
Materiāla saīsinājums	PC/ABS
Mazākā VK vienība (VG)	20,00 gab.
Svars	0,69 kg/100 gab.

Tehniskie dati



Augšējās daļas platums (vesels skaits) 76,50