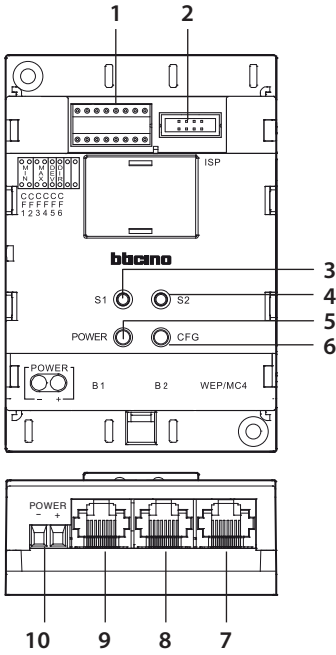


- Description
- Description
- Descripción
- Açıklama



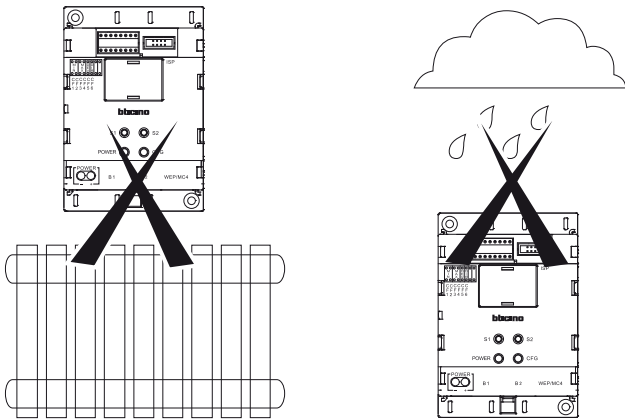
1. Connector for configurator
2. Configuration connector for updating software and connect PC in series
3. S1 Key
4. S2 Key
5. Indicator light of power supply
6. Indicator light for pushbutton configuration
7. Connect Wall Entry Panel or Management Center
8. B2: to connect backbone
9. B1: to connect backbone
10. Additional power supply connector 30 Vdc

1. Conector para configurador
2. Conector de configuración para actualizar software y conectar PC en serie.
3. Tecla S1
4. Tecla S2
5. Luz indicador de alimentación
6. Luz indicadora para configuración pulsador
7. Conecta la placa exterior mural o la centralita
8. B2: para conectar eje central
9. B1: para conectar eje central
10. Conector alimentación adicional de 30 Vcc.

1. Connecteur pour configurateur
2. Connecteur de configuration pour mise à jour logiciel et connecter PC en série.
3. Touche S1
4. Touche S2
5. Indicateur lumineux d'alimentation
6. Indicateur lumineux pour configuration bouton
7. Connecter Poste externe mural ou Centrale de gestion
8. B2: pour connecter dorsale
9. B1: pour connecter dorsale
10. Connecteur supplémentaire Alimentation 30 Vcc

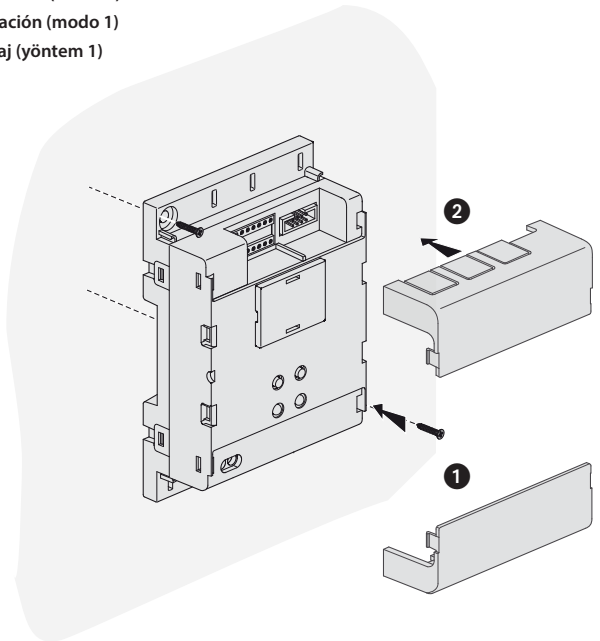
1. Konfigürasyon aracı konektörü
2. Yazılımın güncellenmesi ve seri PC bağlantısı için konfigürasyon konektörü
3. S1 tuşu
4. S2 tuşu
5. Güç kaynağı göstere ışığı
6. Düğme konfigürasyonu göstere ışığı
7. Duvar Giriş Paneli veya Yönetim Merkezi bağlantısı
8. B2: omurga bağlantısı
9. B1: omurga bağlantısı
10. Ek güç kaynağı konektörü 30 VDC

- Installation notes
- Notes d'installation
- Notas de instalación
- Montaj notları



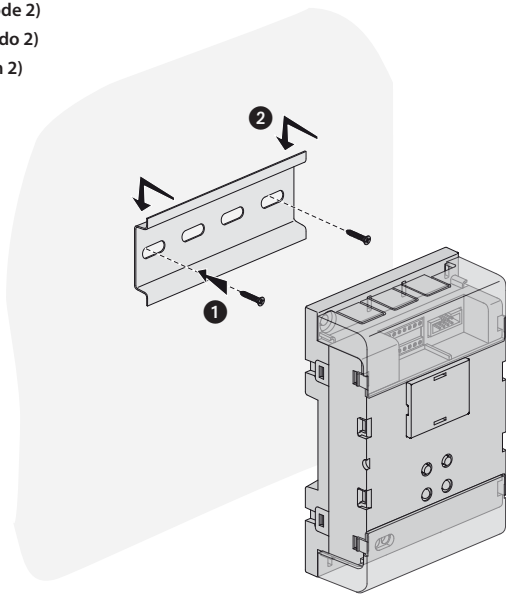
Don't install in heat-source and damp place.  
 Ne pas installer à proximité de sources de chaleur ni à un endroit humide.  
 No instalar cerca de fuentes de calor y en lugares húmedos.  
 Isı kaynaklarının olduğu ve ıslak-rutubetli ortamlara monte etmeyiniz.

- Installation (way 1)
- Installation (mode 1)
- Instalación (modo 1)
- Montaj (yöntem 1)



1. To fasten the body on the wall use screw.
  2. Insert the cover into body and fasten it.
1. Pour fixer le corps au mur, utiliser des vis.  
 2. Placer la couverture sur le corps et la fixer.
1. Usar un tornillo para fijar el cuerpo en la pared.  
 2. Insertar la tapa en cuerpo y fijar.
1. Gövdeyi duvara monte etmek için vida kullanınız.  
 2. Kapağı gövdeye yerleştiriniz ve sabitleyiniz.

- Installation (way 2)
- Installation (mode 2)
- Instalación (modo 2)
- Montaj (yöntem 2)



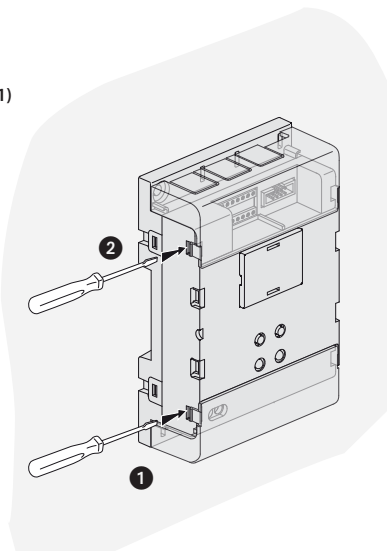
1. To fasten the bracket on the wall use screw.
2. Buckle the top of body to the bracket, then pull down the body till hearing fixed hintvoice.

1. Usar un tornillo para fijar el soporte en la pared.
2. Fijar la parte superior del cuerpo en el soporte y luego bajar el cuerpo hasta que se oiga un clic.

1. Pour fixer le support au mur, utiliser des vis.
2. Fixer le sommet du corps au support, puis abaisser le corps jusqu'au dé clic.

1. Bağlantı parçasını duvara tespit etmek için vida kullanınız.
2. Gövdenin üst kısmını bağlantı parçasına geçirin ve bir çıtlama sesi duyana kadar gövdeyi aşağı çekiniz.

- Dismantle guide (way 1)
- Guide démontage (mode 1)
- Guía desmontaje (modo 1)
- Sökme prosedürü (yöntem 1)



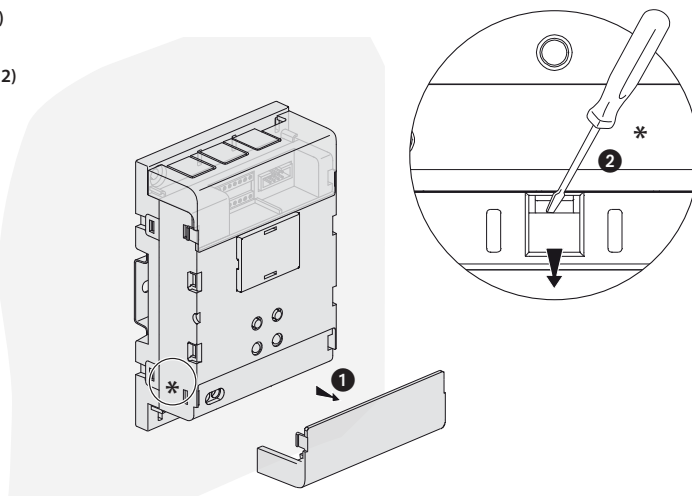
1. Use screw driver aim at the buckle and pull down to separate body and cover on one side. Repeat the first step on the other side.
2. Same way to take off another cover.

1. Usar un destornillador en el bloqueo y girarlo para separar el cuerpo y la tapa en un lado. Repetir el primer paso en el otro lado. Extraer manualmente la tapa.
2. Hacer lo mismo para desmontar la otra tapa.

1. Utiliser un tournevis dans la bouche et tirer vers le bas pour séparer corps et couverture sur un côté. Répéter la première opération de l'autre côté. Ensuite, abaisser manuellement la couverture.
2. Procéder de même pour retirer une autre couverture.

1. Tornavida ucunu tokaya geçirerek aşağı çekiniz ve bir yanda gövde ve kapağı birbirinden ayırınız. Aynı prosedürü diğer yanda da tekrar ediniz. Daha sonra el yordamıyla kapağı alınız.
2. Başka bir kapağı çıkarmak için de aynı yöntemi kullanınız.

- Dismantle guide (way 2)
- Guide démontage (mode 2)
- Guía desmontaje (modo 2)
- Sökme prosedürü (yöntem 2)



1. Take off the cover.
2. Use screw driver aim at the buckle and pull down, body will be released.

**Attention:**  
Don't force to take off the cover by hand. Reset the buckle before installation.

1. Retirer la couverture.
2. Utiliser un tournevis dans la bouche et tirer vers le bas pour relâcher le corps.

**Attention:**  
Ne pas forcer pour retirer manuellement la couverture. Effectuer le reset de boucle avant installation.

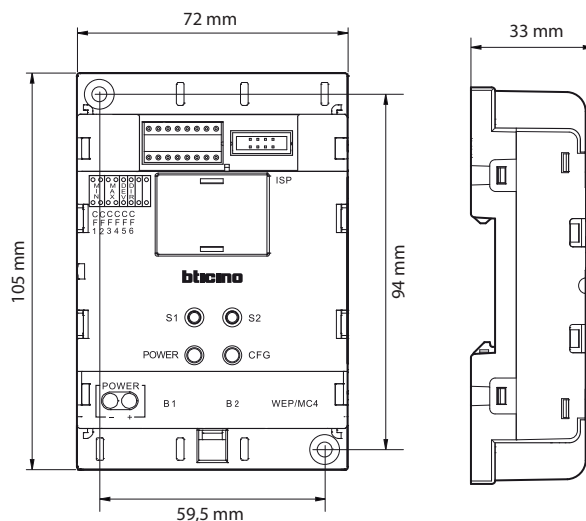
1. Desmontar la tapa
2. Usar un destornillador en el bloqueo y girarlo para liberar el cuerpo.

**Atención:**  
No desmontar la tapa manualmente forzándola. Restablecer la fijación antes de la instalación.

1. Kapağı çıkarınız.
2. Tornavida ucunu tokaya geçirerek aşağı çekiniz, gövde serbest kalacaktır.

**Dikkat:**  
Kapağı el ile çıkarmak için zorlamayınız. Montaj öncesinde tokayı serbest hale getiriniz.

- Technical data
- Caractéristiques techniques
- Datos técnicos
- Teknik veriler



- Power supply: 30 Vdc
- Current: 70 mA; 30 Vdc (max)
- Consumption: 2.1 W (max)
- Alimentateur: 30 Vdc
- Courant: 70 mA; 30 Vcc (max)
- Consommation: 2.1 W (max)
- Alimentación: 30 Vdc
- Corriente: 70 mA; 30 Vdc (max)
- Consumo: 2.1 W (max)
- Güç kaynağı: 30 Vdc
- Akım: 70 mA; 30 Vdc (max)
- Güç Sarfıyatı: 2.1 W (max)