

Tehnisko datu lapa

Augstuma regulators vāka savienojuma balstam,
kanāla augstums 170-245 mm
Art.-Nr. 7424846



Vāka savienojuma balsta ar nominālo izmēru 400, 500 vai 600 atbalstišanai pa vidu.



St	Tērauds
FS	cinkots

Pamatdati

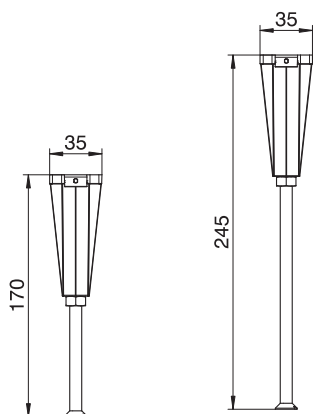
Art.-Nr.	7424846
Tips	NE DSU2 17075
Apzīmējums 1	DSU regulēšanas komplekts
Apzīmējums 2	priekš OKA-G
Materiāls	Tērauds
Materiāla saīsinājums	St
Virsmas	cinkots
Virsmas atbilstoši DIN	DIN EN 10346
Virsmas saīsinājums	FS
Mazākā VK vienība (VG)	3,00 gab.
Svars	7,45 kg/100 gab.

Tehnisko datu lapa

Augstuma regulators vāka savienojuma balstam,
kanāla augstums 170-245 mm
Art.-Nr. 7424846



Tehniskie dati



Kanāla augstums	170,00 - 245,00 mm
Atdalāms	<input type="checkbox"/>
Piemērots aizvērtam zemgrīdas kanālam vienā līmenī ar grīdas segumu	<input type="checkbox"/>
Iekārtas stiprinājums ierīču kārbu nostiprināšanai	<input type="checkbox"/>
Minimālais grīdas pamatnes augstums	40,00
Augstuma regulēšanas diapazons	170,00 - 245,00 mm