

Tehnisko datu lapa

Distances apskava 733

Art.-Nr. 1362806



Distances apskava cauruļu un kabeļu montāžai pie sienām, griestiem un grīdām. Ar pašfiksējošo augšējo daļu. Stiprinājums ar gareno izgriezumu. No apskavas izmēra 20, ir piemērotas montāžai ar naglotāju vai bultskrūvju triecienskrūvgriezi.

Atļauts funkciju nodrošināšanai atbilstoši DIN 4102 12. daļai, funkciju nodrošināšanas klasei no E 30 līdz E 90 (izņemot ALU).

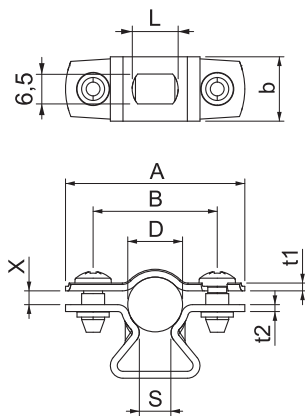


Alu Alumīnijs

Pamatdati

Art.-Nr.	1362806
Tips	ASL 733 12 ALU
Apzīmējums 1	Distanču skava
Apzīmējums 2	ar atveri
Dimensija	10-12mm
Materiāls	Alumīnijs
Materiāla saīsinājums	Alu
Mazākā VK vienība (VG)	25,00 gab.
Svars	0,94 kg/100 gab.

Tehniskie dati



Izmērs A	39,00 mm
Izmērs B	27,00 mm
Attālums b	14,00 mm
Izmērs D	10,00 - 12,00 mm
Izmērs D	12,00 mm
Izmērs L	10,00 mm
Izmērs s	6,90 mm
Izmērs t1	1,00 mm
Izmērs t2	1,50 mm
Izmērs x	3,00 mm
Atstatums līdz sienai	<input checked="" type="checkbox"/>
Kabeļu/ cauruļu skaits	1,00
Izpildījums	slēgts
Stiprinājuma veids	Caurums skrūvēšanai

Tehnisko datu lapa

Distances apskava 733

Art.-Nr. 1362806



Tehniskie dati

Nesatur halogēnus	<input checked="" type="checkbox"/>
Ar plastmasas apvalku	<input type="checkbox"/>
Spriegošanas diapazons D	10,00 - 12,00 mm
UV izturīgs	<input checked="" type="checkbox"/>