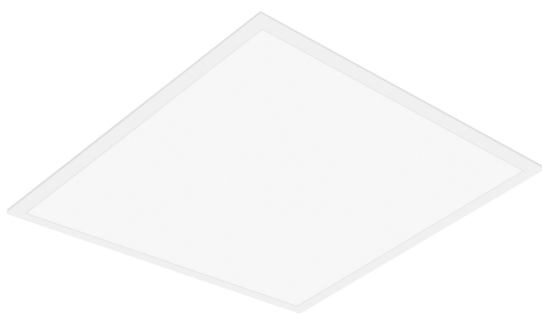


PRODUCTINFORMATIEBLAD

PL COMP 600 V 33W 865 U19

PANEL COMPACT 600 UGR<19 | Vierkante panel inbouwarmaturen met lage verblinding, voor plafondsysteem van 600 x 600 mm



Toepassingsgebieden

- Directe vervanging voor armaturen met fluorescentielampen
- Kantoren, vergaderruimtes
- Receptie, foyers, gangen, liften
- Geschikt voor inbouwplafondsysteem met rastergrootte van 600 x 600 mm

Productvoordelen

- Goede verblindingsvermindering (UGR < 19)
- Armatuur met weinig flikkering dankzij speciaal elektronisch voorschakelapparaat
- Energiebesparing dankzij systeemefficiëntie tot 110 lm/W
- Externe driver met optionele 3-polige doorvoerbedrading
- Versies met DALI E-VSA beschikbaar
- 5 jaar garantie

Productkenmerken

- Frame van geëxtrudeerd aluminium
- Polystyrene diffuser
- Levensduur (L80/B10): tot 50.000 uur (bij 25°C)



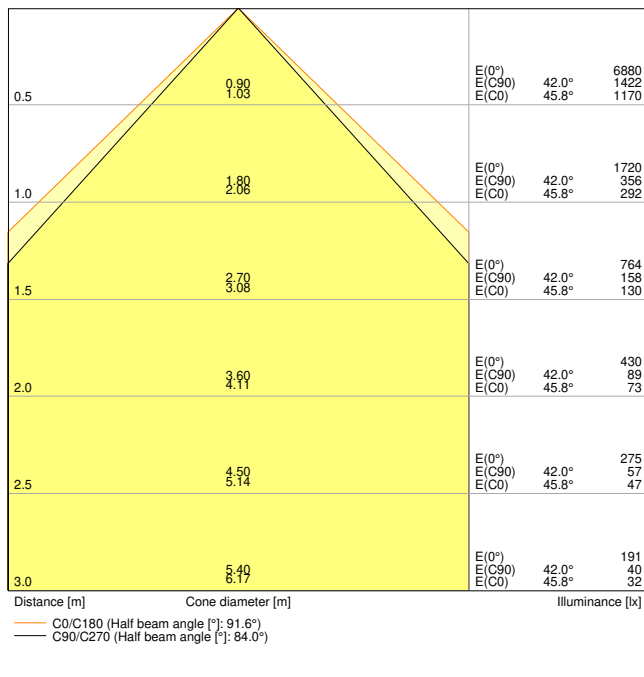
TECHNISCHE GEGEVENS

ELEKTRISCHE GEGEVENS

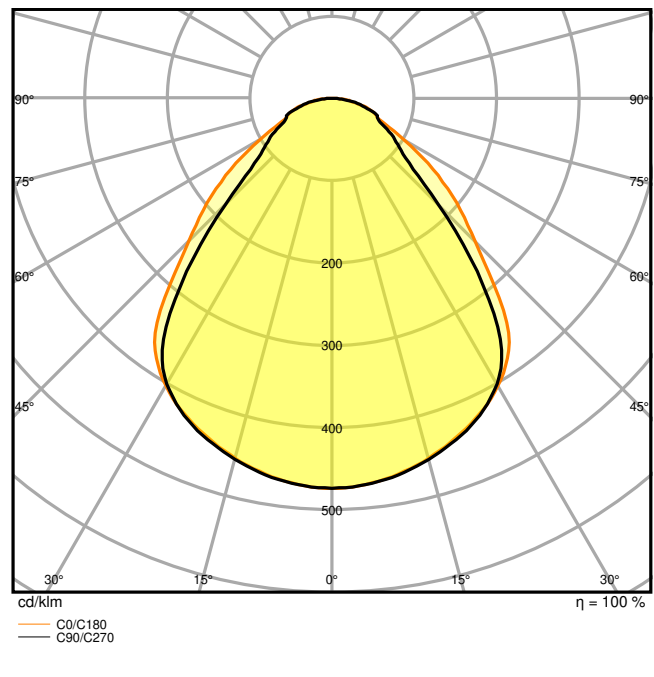
Nominale vermogen	33,00 W
Nominale spanning	220...240 V
Netfrequentie	50...60 Hz
Nominale stroom	150,000 mA
Inschakelstroom	12,3 A
Inschakelstroomtijd T_{h50}	52 μ s
Max. armaturen op stroomonderbreke B16 A	61
Max. aantal armaturen per leidingbeveiligingsschakelaar C10	48
Max. aantal armaturen per leidingbeveiligingsschakelaar C16	78
Arbeidsfactor λ	> 0,90
Totale harmonische vervorming	< 10 %
Veiligheidsklasse	II
Bedrijfsmodus	External LED driver

Fotometrische gegevens

Lichtstroom	3630 lm
Lichtstroom efficiëntie	110 lm/W
Kleurtemperatuur	6500 K
Lichtkleur	daglicht
Kleurweergave-index Ra	> 80
Standaardafwijking van kleurproeven	≤ 5 sdc _m
Flikkervrij	Ja
Flikkerwaarde Pst LM	< 1
Stroboscoopeffect waarde SVM	< 0.4
Fotobiologische veiligheidsgroep EN62778	RG0
Stralingshoek	90 °
UGR longitudinal	< 19



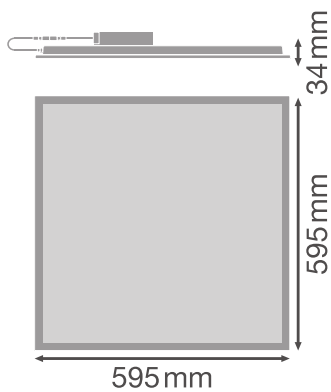
LDC typ cone



LDC typ polar

AFMETINGEN & GEWICHT

Lengte	595,00 mm
Breedte	595,00 mm
Hoogte	32,00 mm
Product gewicht	1790,00 g



MATERIALEN & KLEUREN

Kleur van het product	Wit
Kleur behuizing	Wit
Body materiaal	Steel
Materiaal afdekking	Polystyreen (PS)
Materiaal van lichtuitstralend oppervlak	Polystyreen
Glow Wire Test volgens IEC 60695-2-12	650 °C
Kwikgehalte	0.0 mg

TOEPASSING & MONTAGE

Omgevingstemperatuur bereik	-10...+45 °C
Opslagtemperatuur	-20...+70 °C
Type aansluiting	Schroefloze terminal, 2-polig (L, N)
Type bescherming	IP40/IP20
Beschermklasse IK (Schok bestendi [PIM]	IK02
Dimbaar	Nee
Montagetype	Inbouw/pendel/opbouw
Montagelocatie	Plafond
Toepassingsomgeving	Indoor
Inbouwlengte	575 mm
Inbouwbreedte	575 mm
Inbouwdiepte	50,0 mm
Instelbaar	Nee
Vervangbare LED module	Niet vervangbaar
Met lichtbron	Ja

Levensduur

Levensduur L70/B50 @ 25 °C	70000 h ¹⁾
Levensduur L80/B10 @ 25 °C	50000 h ¹⁾
Levensduur L90/B10 @ 25 °C	40000 h
Aantal schakelcycli	50000

¹⁾ t[h]: L70 / B50 @ 25 °C (Ta), t[h]: L80 / B10 @ 25 °C (Ta), t[h]: L90 / B10 @ 25 °C (Ta)

VOORSCHAKELAPPARATUUR

Uitgangsstroom:	700 mA
E-VSA - Uitgangsrimpelstroom	< 7 %

E-VSA - Lengte	116.7 mm
E-VSA - Breedte	49.9 mm
ECG - Hoogte	27 mm
Aanbevolen voorschakelapparatuur	LEDV DR DALI-P-44/220-240/1050

NOODVERLICHTING

Wattage in noodbedrijf	5 W
Lichtstroom in noodwerking	400 lm







CERTIFICATEN & NORMEN

Normen	CE / CB / TUV / UKCA / EAC / EPD
Gelimiteerde oppervlaktetemperatuur	Nee
Balschot veilig	Nee
EPD	LEDV-00008-V01.01-EN

Technische uitrusting

- Accessoires voor meerdere montage opties beschikbaar
- Beveiligingskoord voor armatuur inbegrepen
- Beveiligingsbeugels voorgeïnstalleerd
- Extern voorschakelapparaat inbegrepen
- Geschikt voor gebruik met losse Emergency Conversion Box

DOWNLOADS

Documenten en certificaten	
	User instruction
	Addon Technical Information
	Packaging insert
	Declarations Of Conformity CE
	Declarations Of Conformity UKCA
	PEP Ecopassport

Fotometrische- en lichtontwerpbestanden



IES file (IES)



LDT file (Eulumdat)



ULD file (DIALux)



ROLF file (RELUX)



UGR file (UGR table)



LDC typ cone



LDC typ polar

CAD/BIM-bestanden



BIM_Revit_3D



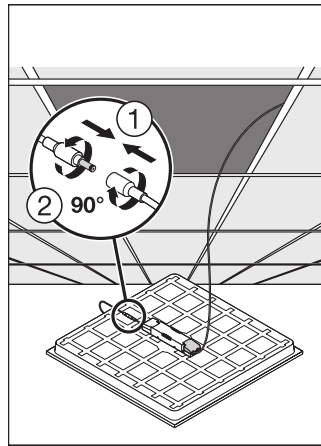
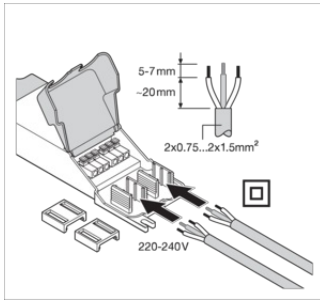
CAD_STEP_3D

LOGISTIEKE GEGEVENS

Productcode	Verpakkingseenheid (stuks per verpakking)	Afmetingen (lengte x breedte x hoogte)	Brutogewicht	Volume
4099854017308	Vouwdoos 1	602 mm x 37 mm x 662 mm	2220.00 g	14.75 dm ³
4099854017315	Verzenddoos 4	677 mm x 164 mm x 628 mm	9790.00 g	69.73 dm ³

De genoemde productcodes beschrijven de kleinste hoeveelheid die besteld kan worden. Eén verzendenheid kan bestaan uit één of meer afzonderlijke producten. Bij het plaatsen van een order enkele of veelvouden van de verpakkingseenheid invoeren.

AANVULLENDE CATALOGUSINFORMATIE



Referenties / Links

– Voor garantie zie www.benelux.ledvance.com/garantie

DISCLAIMER

Onder voorbehoud van verandering zonder kennisgeving. Fouten en drukfouten voorbehouden. Zorg ervoor dat u de meest recente versie gebruikt.