

INDICE

Pagina

1. Impiego ..... 1  
 2. Caratteristiche tecniche ..... 1  
 3. Ingombro..... 2  
 4. Collegamento ..... 2  
 5. Installazione ..... 4  
 6. Smontaggio ..... 4  
 7. Funzionamento ..... 5  
 8. Impostazioni ..... 6  
 9. Prestazioni ..... 7  
 10. Manutenzione ..... 8  
 11. Norme e omologazioni..... 8  
 12. Ausilio per diagnostica ..... 8

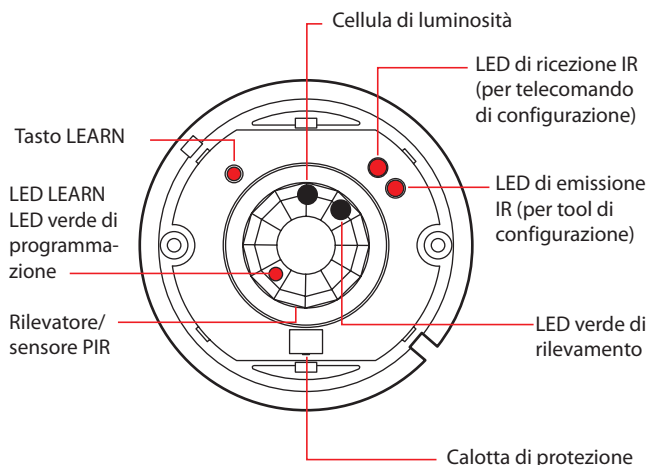
1. IMPIEGO

Questo dispositivo consente di comandare in maniera automatica l'illuminazione sulla base del contributo di luce naturale e della rilevazione di presenza nell'area di detezione. È dotato di un contatto per dispositivi HVAC o luce, che reagisce unicamente sulla base della rilevazione di presenza. Rilevatore di presenza con angolo di rilevamento di 360°. Tipo di rilevamento: infrarossi (PIR). Tipo di montaggio: a soffitto.

2. CARATTERISTICHE TECNICHE

Tensione: 100 - 240 V~  
 Frequenza: 50/60 Hz  
 Consumo in standby: 0,8 W  
 Uscita tramite contatto normalmente aperto collegato alla fase  
 Cablaggio: 2 x 2,5 mm<sup>2</sup>  
 Diametro fori: 85 mm senza scatola da incasso  
 85 mm con scatola da incasso  
 Peso: 114 g  
 Resistenza agli urti: IK04  
 Penetrazione di corpi solidi e liquidi: IP20  
 Temperatura d'esercizio: da -5°C a +45°C  
 Temperatura di stoccaggio: da -20°C a +70°C

Coperchio smontato



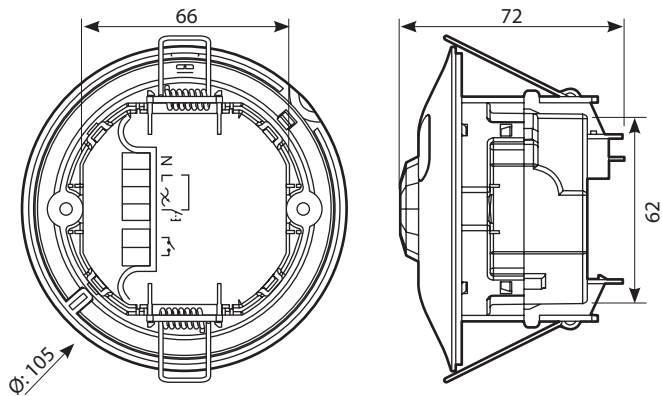
①		②		③		④		⑤		⑥		⑦		⑧		⑨		⑩	
230 V~	2000 W	8,5 A	1000 VA	4,3 A	10x(2x36 W)		4,3 A	500 VA	2,1 A	1000 VA		4,3 A	500 VA	2,1 A	I max. ≤ 2A				
110 V~	1000 W		500 VA		5x(2x36 W)			250 VA		500 VA			250 VA						

- 1 - Lampada alogena
- 2 - Lampada alogena TBT con ballast elettronico separato
- 3 - Lampada alogena TBT con ballast ferromagnetico separato
- 4 - Lampada fluorescente lineare con ballast ferromagnetico separato
- 5 - Lampada fluorescente lineare TBT con ballast elettronico separato
- 6 - Lampada fluorescente compatta con ballast elettronico integrato
- 7 - Lampada fluorescente compatta con ballast ferromagnetico separato
- 8 - Lampada fluorescente compatta con ballast elettronico separato
- 9 - Lampada LED
- 10 - Contattore
- 11 - Motore

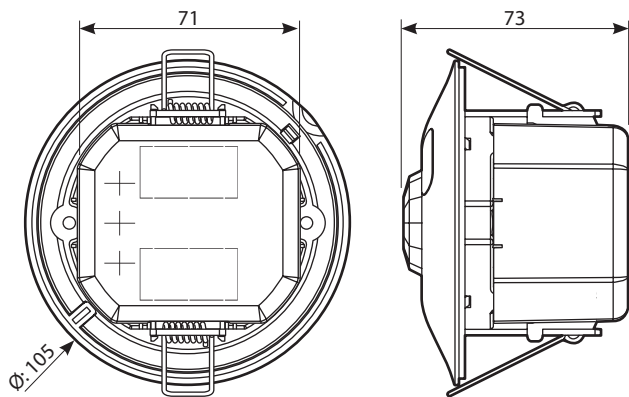
⑪		⑩	
230 V~	500 VA	2 A	I max. ≤ 2A
110 V~	250 VA		
U≤30 V=	2 A max.		

**3. INGOMBRO**

Senza coperchio di protezione



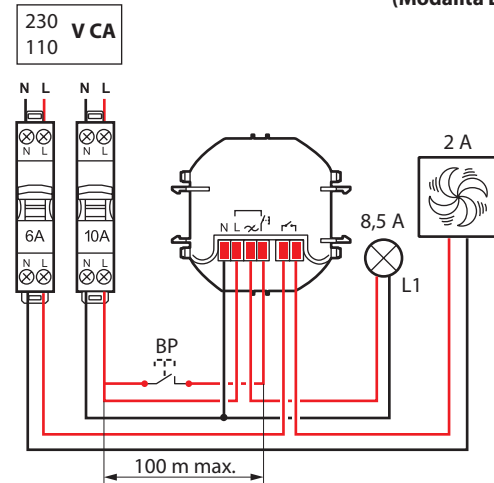
Con coperchio di protezione



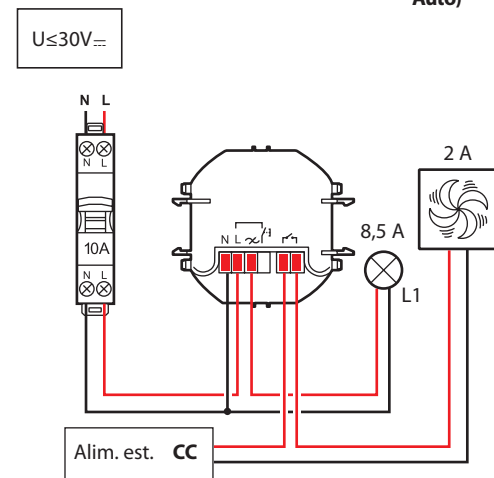
**4. COLLEGAMENTO**

Numero di morsetti: 6  
 Tipo di morsetti: automatico  
 Capacità dei morsetti: 2 x 2,5 mm<sup>2</sup>  
 Lunghezza di spelatura: 8 mm

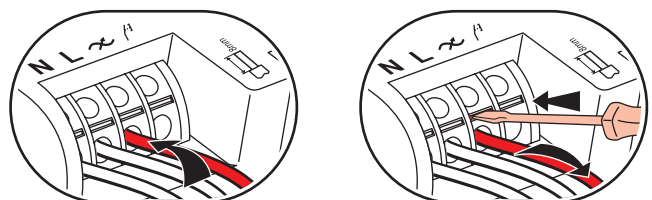
■ **4.1 Cablaggio con comando ausiliario: accensione manuale/ spegnimento automatico (Modalità Eco)**



■ **4.2 Cablaggio senza comando ausiliario: accensione/spegnimento automatico (Modalità Auto)**

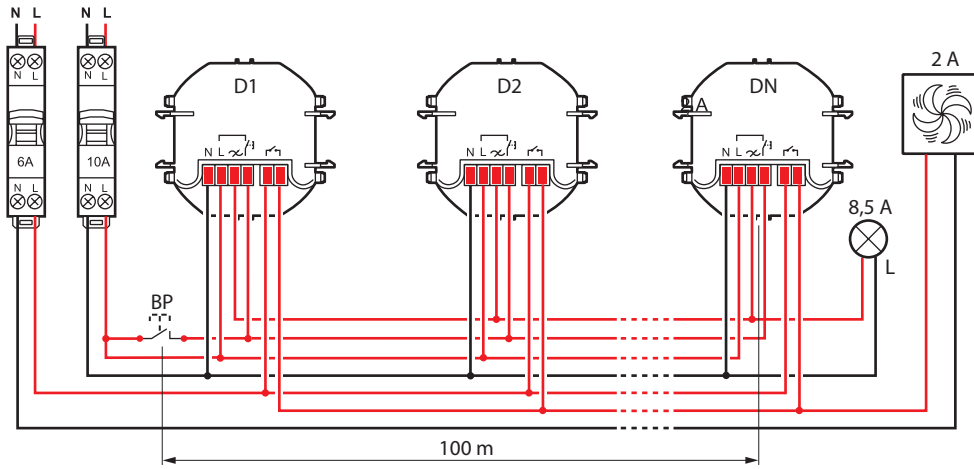


**Cablaggio**

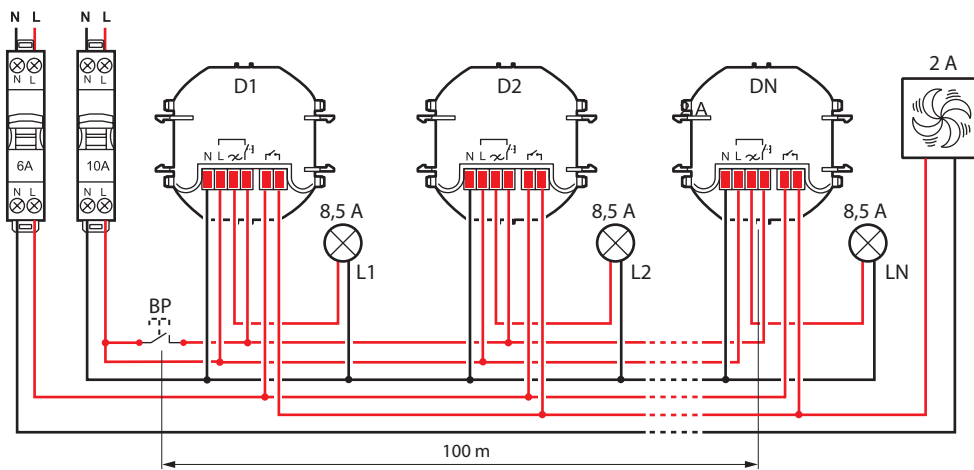


4. COLLEGAMENTO (segue)

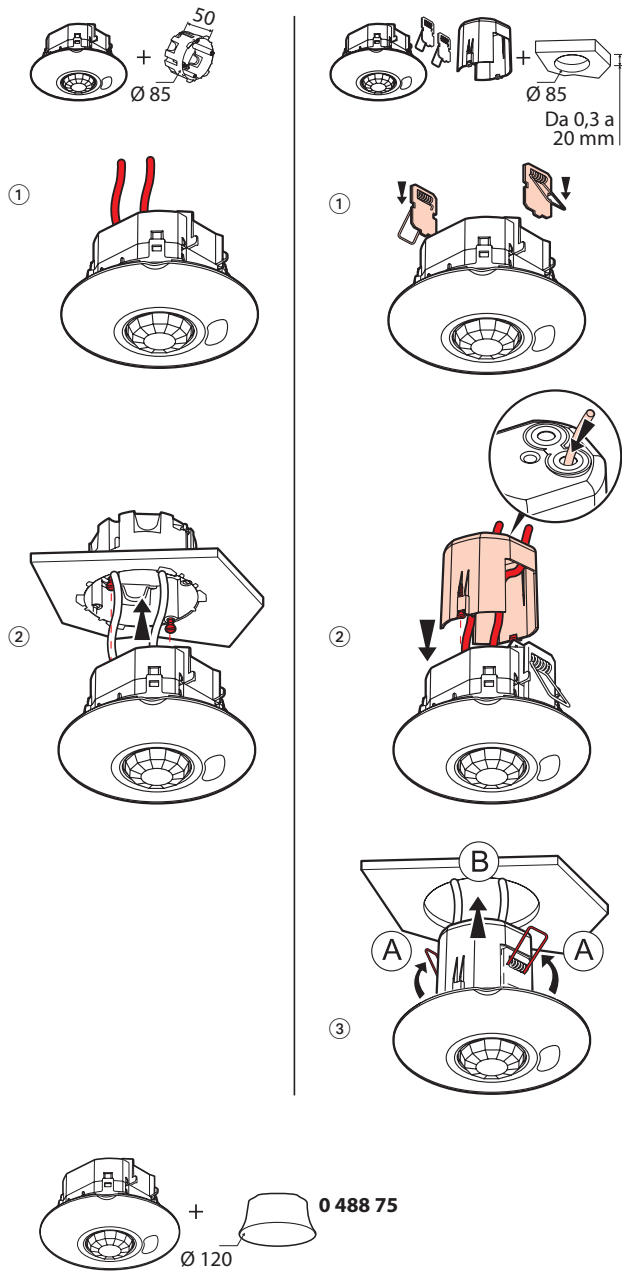
■ 4.3 Cablaggio in parallelo per un unico carico



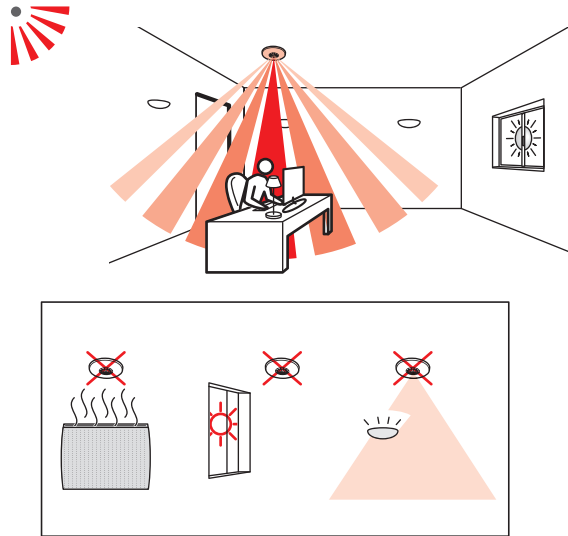
■ 4.4 Cablaggio in parallelo per più carichi



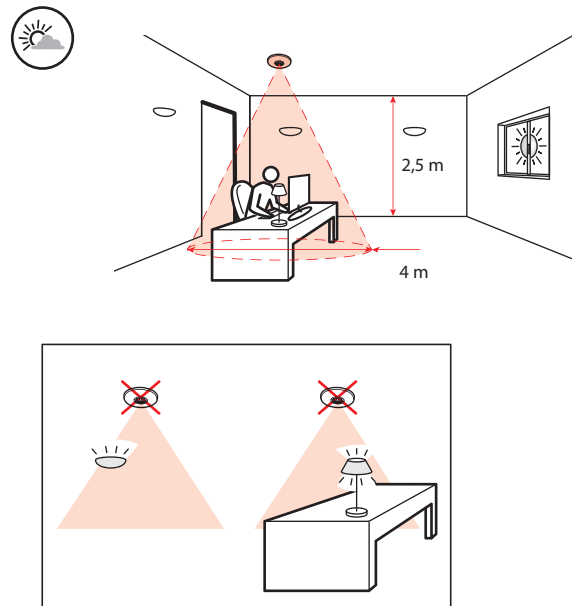
**5. INSTALLAZIONE**



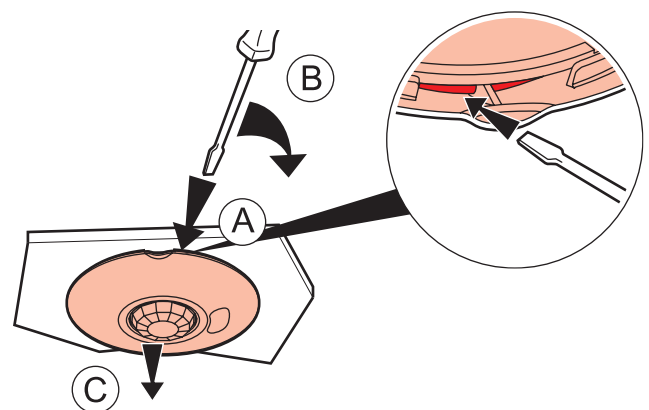
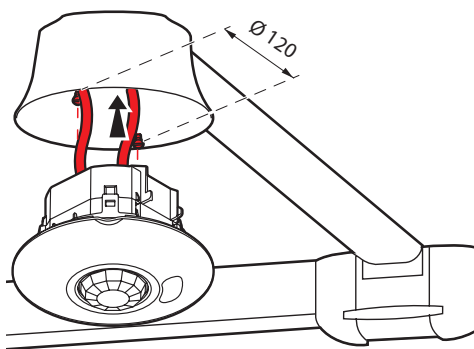
**5.1 Posizionamento del rilevatore**



**5.2 Esposizione alla luce raccomandata**



**6. SMONTAGGIO**



**7. FUNZIONAMENTO**

**Modalità Eco:**

L'attivazione del carico avviene manualmente mentre la disattivazione è automatica:

- in caso di mancata rilevazione di presenza al termine del tempo di ritardo impostato

A seguito della disattivazione del carico se viene rilevata una presenza entro 20 s, il carico viene riattivato automaticamente (funzione retrigger attivata). Al termine di questo intervallo di tempo il carico dovrà essere riattivato manualmente.

**7.1 Più rilevatori e più carichi**

La sincronizzazione dei prodotti avviene in due tempi:

- con una pressione lunga (>1s) tutti i sensori (D) passano allo stato ON

- con una pressione breve tutti i sensori (D) effettuano un'inversione dello stato in cui sono correntemente (ON -> OFF o OFF -> ON).

L1 OFF	D1 OFF	< 1 s	L1 ON	D1 ON
L2 OFF	D2 OFF		L2 ON	D2 ON
Ln OFF	Dn OFF		Ln ON	Dn ON
L1 ON	D1 ON	< 1 s	L1 OFF	D1 OFF
L2 ON	D2 ON		L2 OFF	D2 OFF
Ln ON	Dn ON		Ln OFF	Dn OFF
L1 ON	D1 ON	< 1 s	L1 OFF	D1 OFF
L2 OFF	D2 OFF		L2 ON	D2 ON
Ln OFF	Dn OFF		Ln ON	Dn ON
L1 ON	D1 ON	> 1 s + < 1 s	L1 OFF	D1 OFF
L2 OFF	D2 OFF		L2 OFF	D2 OFF
Ln OFF	Dn OFF		Ln OFF	Dn OFF
L1 ON	D1 ON	> 1 s	L1 ON	D1 ON
L2 OFF	D2 OFF		L2 ON	D2 ON
Ln OFF	Dn OFF		Ln ON	Dn ON

**7.2 Più rilevatori collegati ad un unico carico**

L OFF	D1 OFF D2 OFF Dn OFF	< 1 s	L ON	D1 ON D2 ON Dn ON	
L ON	D1 ON D2 ON Dn ON		< 1 s	L OFF	D1 OFF D2 OFF Dn OFF
L ON	D1 ON D2 OFF Dn OFF			< 1 s	L ON
L ON	D1 ON D2 OFF Dn OFF	> 1 s + < 1 s			L OFF
L ON	D1 ON D2 OFF Dn OFF		> 1 s		L ON

## 8. IMPOSTAZIONI

## ■ 8.1 Parametri di rilevamento

Parametri sensore	Valore di default	Parametri modificabili	Tool di configurazione	
			BMSO4001	BMSO4003
<b>Tempo di ritardo</b>	15 min	3, 5, 10, 15, 20 min 5 sec - 59 min 59 s	- ✓	✓ -
<b>Sensibilità</b>	PIR (Massima)	Bassa, media, alta, massima	✓	✓
<b>Modalità funzionamento</b>	<b>Auto</b>	Non attivo	✓	✓
	<b>Walkthrough</b>	Attiva	✓	✓
	<b>Eco</b>	Non attivo	✓	✓
<b>Schema di rilevazione</b>	<b>Iniziale</b>	PIR	✓	-
	<b>Mantenimento</b>	PIR	✓	-
	<b>Retrigger</b>	PIR	✓	-
<b>Allarme</b>	Non attivo	Attivo/disattivo	✓	-

🕒 **Tempo di ritardo:** Intervallo di tempo che intercorre dal momento in cui un sensore non rileva presenza, alla disattivazione del carico.

L'intervallo ricomincia ogni qualvolta il sensore rileva una presenza

🔊 **Sensibilità:** Regolazione della sensibilità della tecnologia utilizzata nelle rilevazioni.

**Modalità funzionamento:**🕒 **Modalità Auto:**

L'attivazione del carico avviene automaticamente:

- in caso di rilevamento della presenza di persone, se l'illuminazione naturale è insufficiente.

La disattivazione del carico avviene automaticamente:

- in caso di mancata presenza al termine del ritardo di tempo + intervallo di stand-by impostati.

- o se l'illuminazione naturale è insufficiente (regolazione attivata).

Ogni nuova rilevazione provoca un'attivazione automatica in caso di livello di illuminamento insufficiente.

🕒 **Modalità Walkthrough:**

Se viene rilevata una presenza per un tempo inferiore a 20 s il sensore riduce il tempo di ritardo impostato a 3 minuti. Nel caso in cui il tempo di ritardo impostato fosse già minore di tre minuti, rimane tale.

🕒 **Modalità Eco:**

L'attivazione del carico avviene manualmente mentre la disattivazione è automatica:

- in caso di mancata rilevazione di presenza al termine del tempo di ritardo impostato.

A seguito della disattivazione del carico se viene rilevata una presenza entro 30 s, il carico viene riattivato automaticamente (funzione retrigger attivata). Al termine di questo intervallo di tempo il carico dovrà essere riattivato manualmente.

**Schema di rilevazione:**

Insieme delle tecnologie utilizzate per realizzare la rilevazione.

**Iniziale:** insieme delle tecnologie utilizzate per la prima rilevazione.

**Mantenimento:** insieme delle tecnologie utilizzate dopo la prima rilevazione.

**Retrigger:** insieme delle tecnologie utilizzate per realizzare la funzione Retrigger.

Allo spegnimento un eventuale nuovo rilevamento entro 30 secondi provoca la riattivazione automatica del carico. Al termine dei 30 secondi il carico deve essere riattivato manualmente.

Disponibile unicamente in modalità Eco.

**Allarme:** prima della disattivazione del carico il sensore emette un segnale sonoro di avvertimento.

## ■ 8.2 Parametri di luminosità

Parametri sensore	Valore di default	Parametri modificabili	Tool di configurazione	
			BMSO4001	BMSO4003
<b>Soglia di luminosità</b>	300 lux	20, 100, 300, 500, 1000 lux 5 - 1275 lux	- ✓	✓ -
<b>Modalità avanzata</b>	<b>Calibrazione</b>	-	0 - 99995 lux	✓ -
	<b>Regolazione</b>	Attiva	Attivo/disattivo	✓ -
	<b>Apporto luminoso</b>	Auto	Auto - 1275 lux	✓ -

☀️ **Soglia di luminosità:** Valore di illuminamento al di sotto del quale il sensore attiva il carico e al di sopra del quale lo disattiva.

👁️ **Funzione occhio:** valore 0 (occhio su tool di configurazione BMSO4001), funzione che consente di registrare nel sensore il livello di illuminamento generale presente in un dato istante, ed utilizzarlo come soglia di luminosità.

**Modalità avanzata:**

🔧 **Calibrazione:** Per calibrare il sensore necessario misurare il livello di illuminamento presente con un luxmetro e reinviare il valore al sensore tramite telecomando di configurazione (BMSO4001).

Procedura di calibrazione:

- Fase 1: con sola luce artificiale.

Attivare il carico alla massima intensità e chiudere le imposte (se non è possibile attendere il calare del sole).

Misurare il livello di illuminamento ed inviarlo al sensore tramite il telecomando.

- Fase 2: con sola luce naturale.

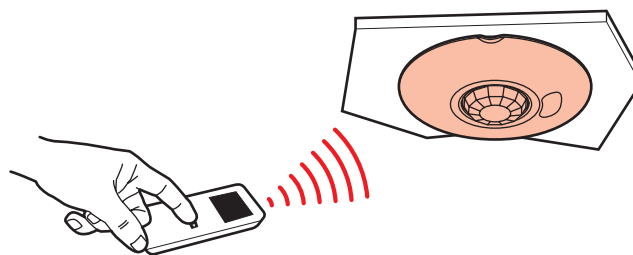
Disattivare il carico e aprire le imposte.

🔧 **Regolazione:** funzione che consente al sensore di disattivare il carico dopo 10 minuti (più un'ulteriore soglia di sicurezza, per evitare spegnimenti indesiderati) in cui il livello di illuminamento eccede la soglia di luminosità, nonostante sia rilevata presenza.

**Apporto luminoso:** entità dell'illuminamento supplementare prodotto dall'attivazione del carico.

Quando il parametro apporto luminoso è su "auto" il sensore calcola automaticamente l'apporto luminoso.

## ■ 8.3 Modifica dei parametri con i telecomandi di configurazione



• BMSO4003: telecomando di configurazione semplificato.

• BMSO4001: telecomando di configurazione avanzato.

Quando riceve un ordine IR attraverso un telecomando di configurazione, il sensore emette un bip sonoro per confermare l'acquisizione della modifica.

Per maggiori informazioni sui parametri consultare la scheda tecnica del telecomando BMSO4001.

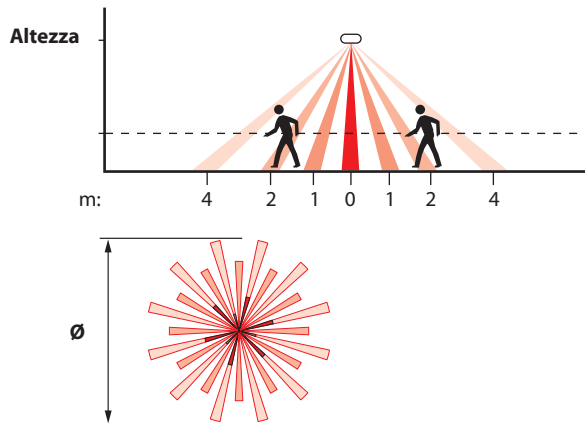
**- Ripristino delle impostazioni di fabbrica:**

1° pressione: breve pressione su LEARN, lampeggio lento del LED.

2° pressione: tenere premuto LEARN per 10 secondi finché il LED non lampeggia rapidamente.

**9. PRESTAZIONI**

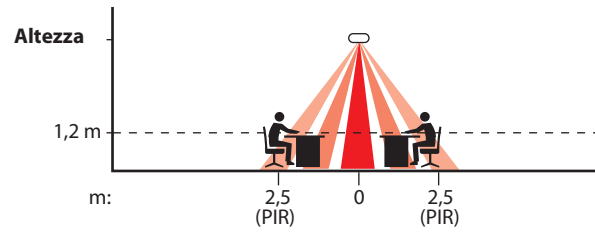
■ 9.1 Movimento



Altezza (m)	Sensibilità Bassa (25%)	Sensibilità Media (50%)
	Ø (m)	Ø (m)
2,5	4	6
3	5,5	6,5
4	6,5	7,5
5	6	10,5
6	4	5,5

Altezza (m)	Sensibilità Alta (75%)	Sensibilità Altissima (100%)
	Ø (m)	Ø (m)
2,5	6,5	8
3	8,5	11,5
4	12,5	14
5	12	16,5
6	8,5	12,5

■ 9.2 Presenza



Altezza (m)	Sensibilità Bassa (25%)	Sensibilità Media (50%)
	Ø (m)	Ø (m)
2,5	2,5	4
3	3,5	4
4	4	5
5	4	6,5
6	2,5	3,5

Altezza (m)	Sensibilità Alta (75%)	Sensibilità Altissima (100%)
	Ø (m)	Ø (m)
2,5	4	5
3	5	7
4	8	9
5	7,5	10
6	5	8

**10. MANUTENZIONE**

Tenere sempre pulita la lente.

Pulire la superficie con un panno.

Non utilizzare: acetone, sgrassatore, trielina.

Si possono usare i seguenti prodotti: - esano (En 60669-1),  
 - alcol combustibile,  
 - acqua saponata,  
 - ammoniaca diluita,  
 - varechina diluita al 10%,  
 - detergente per vetri.

**Attenzione:**

per l'impiego di prodotti di manutenzione specifici diversi, è necessario provarli prima.

**11. NORME**

Direttiva:

Direttiva bassa tensione 2006/95/EC

Direttiva compatibilità elettromagnetica 2004/108/EC

Normative per l'installazione:

CEI 64-8

Normative prodotto:

IEC 60669-2-1

EN 50428

Normative ambientali:

Direttiva UE 2002/96/EC: RAEE (Smaltimento delle apparecchiature elettriche ed elettroniche)

Direttiva UE 2002/95/EC: RoHS (Restrizioni sulle sostanze pericolose)

**12. AUSILIO PER DIAGNOSTICA**

PROBLEMI	CAUSE	SOLUZIONI
L'illuminazione rimane attiva in assenza di persone	Sorgenti di disturbo quali correnti d'aria, vibrazioni, radiatori, possono essere all'origine di attivazioni indesiderate	1- Diminuire la sensibilità di rilevamento 2- Se i disturbi continuano ancora, allontanare il rilevatore dalle sorgenti di disturbo
L'illuminazione non si disattiva di giorno in presenza di sufficiente luce naturale	Funzione di regolazione non attiva Soglia di luminosità regolata troppo alta Eccessivo apporto luminoso	Attivare la funzione di regolazione Diminuire la soglia di luminosità Verificare il corretto posizionamento del sensore rispetto alla finestra Ridurre la potenza dei punti luce
Disattivazione dell'illuminazione in presenza di persone e luce naturale insufficiente (oscurità)	Tempo di ritardo troppo breve Sensibilità di rilevamento troppo bassa Soglia di luminosità troppo bassa	Aumentare il tempo di ritardo Consiglio per gli spazi di lavoro, da 10 a 15 (minuti raccomandati) Aumentare la sensibilità Avvicinare il sensore alla zona operativa Aumentare la soglia di luminosità