



# DIRIS Digiware I

## Modules voor stroommeting

Telling en meting  
van diverse circuits



DIRIS Digiware I-3x



DIRIS Digiware I-4x



DIRIS Digiware I-6x

### Functie

DIRIS Digiware I modules meten verbruik en bewaken het systeem het dichtst bij de belastingen. Door de flexibiliteit van deze modules kunt u de te meten of te bewaken belastingen toewijzen door onafhankelijke stroomingangen.

Bijvoorbeeld:

- 1 driefasige belasting,
- 3 enkelfasige belastingen.

### Voordelen

- Snelle aansluiting met RJ45 en RJ12.
- Verkrijgbaar met 3, 4 of 6 ingangen.
- Enkele uitgang of meerdere uitgangen voor maximale optimalisatie van het aantal producten.
- Compact formaat: 1 of 2 modules op grootte voor integratie het dichtst bij de belastingen.
- Een volledige, gespecialiseerde oplossing:
  - meten,
  - bewaking,
  - kwaliteitsanalyse.
- In overeenstemming met norm IEC 61557-12, garandeert de kwaliteit en nauwkeurigheid van het systeem:
  - klasse 0.5 voor de 2 - 120% normale stroom voor de volledige meetkring In (met TE/TF stroomsensoren).

Met de aansluitingen RJ45 en RJ12 kunt u modules zeer snel aansluiten en aangesloten stroomsensoren automatisch configureren:

- communicatieadres,
- belastingstype,
- sensortype en verhouding,
- automatische meting van stroom en verificatie van stroomrichting.

Bedradingsfouten worden ook verhinderd en installatie is eenvoudiger.

### De oplossing voor

- > Industrie
- > Gebouwen
- > Infrastructuur
- > Datacenters



### Sterke punten

- > Meerdere circuits
- > Plug & Play
- > Compact
- > Meetketting met hoge nauwkeurigheid

### Geïntegreerde technologie



Voor meer informatie, zie pagina 4.

### Conform de normen

- > IEC 61557-12



- > ISO 14025



- > UL



### Creëer een nieuw project

- > Vind de beste DIRIS Digiware-configuratie: [www.meter-selector.com](http://www.meter-selector.com)



Toepassing	Modules voor stroommeting							
	Meting		Bewaking	Analyse	Bewaking	Analyse	Meting	
<b>DIRIS Digiware I</b>	<b>I-30</b>	<b>I-31</b>	<b>I-33</b>	<b>I-35</b>	<b>I-43</b>	<b>I-45</b>	<b>I-60</b>	<b>I-61</b>
Aantal stroomingangen	3	3	3	3	4	4	6	6
<b>Meting</b>								
± kWh, ± kvarh, kVAh	•	•	•	•	•	•	•	•
Belastingcurven		•		•		•		•
Meerdere tarieven		•		•		•		•
<b>Meervoudige metingen</b>								
I1, I2, I3, In, ΣP, ΣQ, ΣS, ΣPF	•	•	•	•	•	•	•	•
P, Q, S, PF per fase			•	•	•	•		
Voorspellend vermogen				•		•		
Onbalans stroom (Inba, Idir, linv, lhom, lnb)				•		•		
Phi, cos Phi, tan Phi				•		•		
<b>Kwaliteit</b>								
THDi1, THDi2, THDi3, THDin			•	•	•	•		
Individuele harmonischen I (tot rang 63)				•		•		
Overstroom				•		•		
<b>Alarmen</b>								
Bij drempelwaarde				•		•		
Ingangen/uitgangen					2/2	2/2		
<b>Historiek van gemiddelde waarden</b>								
45 dagen (max.)				•		•		
<b>Formaat</b>								
Breedte/aantal modules	18 mm / 1	18 mm / 1	18 mm / 1	18 mm / 1	27 mm / 1,5	27 mm / 1,5	36 mm / 2	36 mm / 2

## Toebehoren

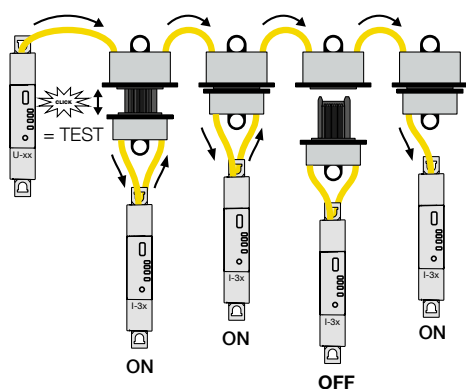
### Digiware plug-in connector

U kunt met de Digiware plug-in connector een DIRIS Digiware module loskoppelen van de bus terwijl het DIRIS Digiware systeem stroomafwaarts blijft werken.

Dit accessoire is bijzonder nuttig in toepassingen met intrekbare laden of kritieke toepassingen zoals in datacentra.



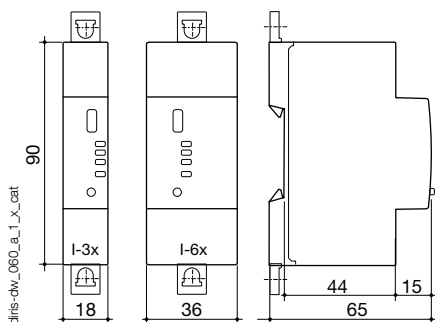
diris-o\_025\_a.eps



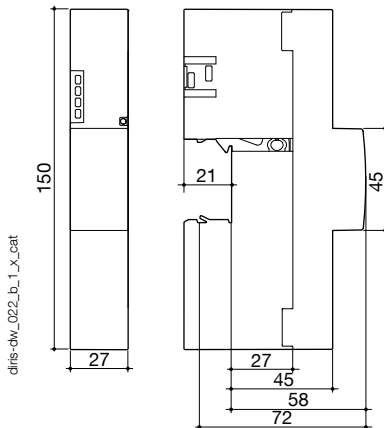
diris-o\_026\_a\_1\_cat.ai

## Afmetingen

DIRIS Digiware I-3x / I-6x



DIRIS Digiware I-4x



## Aansluitingen

### Gekoppelde stroomsensoren

Verschillende types stroomsensoren zijn aangesloten op de DIRIS Digiware: vaste kern (TE), gesplitste kern (TR) of flexibel (TF). Dit assortiment sensoren kan aangepast worden aan alle soorten nieuwe of bestaande installaties. De snelle RJ12-aansluiting maakt bedrading eenvoudig en betrouwbaar en voorkomt bedradingsfouten. De DIRIS Digiware herkent automatisch het kaliber en het type sensor. Dit garandeert de algemene nauwkeurigheid van de gehele meetkring met de DIRIS Digiware + stroomsensor.

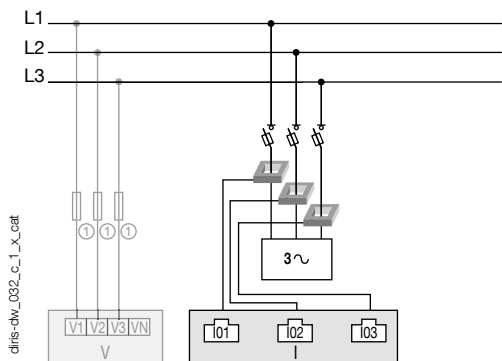
Voor meer informatie: zie pagina 40.

## Voorbeelden net en aansluiting

### I3x

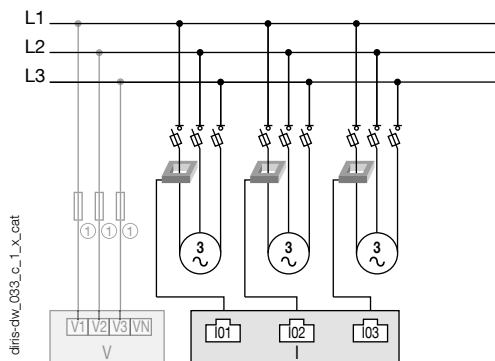
#### Driefasig

3F - 3 stroomtransformatoren (1 driefasige belasting)



#### Driefasig

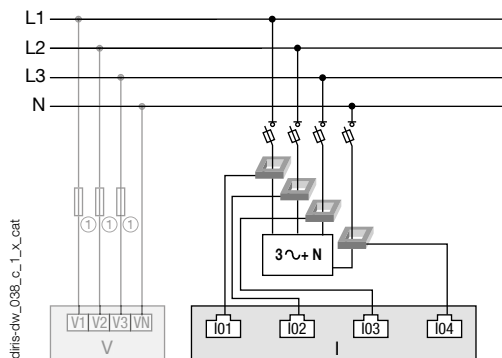
3F - 1 stroomtransformator (3 symmetrische, driefasige belasting)



### I4x

#### Driefasig + nulleider

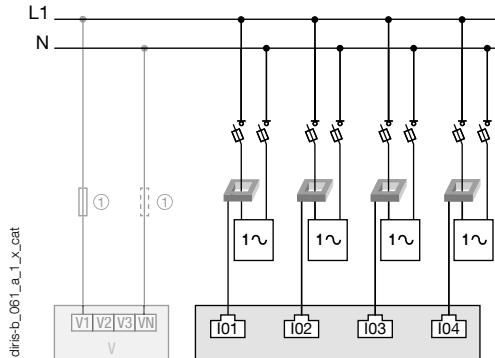
3F+N - 4 stroomtransformatoren (meting voor 1 driefasige belasting + nulleider)



1. Zekeringen 0,5 A gG / 0,5 A klasse CC.

#### Enkelfasig

1F+N-1 stroomtransformator (4 enkelfasige belastingen)



CT: Stroomsensor      3~ Belasting

## Specificaties

### Meeteigenschappen

Stroommeting - DIRIS Digiware I	
Aantal stroomingangen	I-3x: 3 / I-45: 4 / I-6x: 6
Gekoppelde stroomsensoren	Vaste TE, gesplitste kern TR, flexibele TF stroomsensoren
Nauwkeurigheid van stroommeting	Alleen klasse 0.2 DIRIS Digiware Klasse 0.5 met sensoren TE of TF Klasse 1 met sensoren TR
Aansluiting	Specifieke Socomec-kabel met RJ12-connectoren
Ingangen - DIRIS Digiware I-45	
Aantal ingangen	2
Type / voeding	Niet-geïsoleerde ingang, interne polarisatie max. 12 VDC, 1 mA
Functies ingangen	Logische status, impulsmeter, meerdere tarieven
Aansluiting	Verwijderbaar klemblok met schroef, 0,14 tot -1,5 mm <sup>2</sup> kabel met strengen of vaste kabel

### Uitgangen - DIRIS Digiware I-45

Aantal uitgangen	2
Type relais	230 VAC ±15% - 1 A
Functie	Configureerbaar alarm (stroom, vermogen, enz.) bij overschrijden grenswaarden of besturing op afstand
Aansluiting	Verwijderbaar klemblok met schroef, 0,2 tot -2,5 mm <sup>2</sup> kabel met strengen of vaste kabel

### Communicatiespecificaties

USB	
Protocol	Modbus RTU via USB
Functie	Configuratie van DIRIS Digiware U- en I-modules
Locatie	Op elke DIRIS Digiware U- en I-meetmodule
Aansluiting	Micro-USB-stekker type B

## Referenties

DIRIS Digiware	Referentie	
I-30	Meting - 3 stroomingangen	4829 0110
I-31	Meting + belastingscurve - 3 stroomingangen	4829 0111
I-33	Bewaking - 3 stroomingangen	4829 0128
I-35	Analyse - 3 stroomingangen	4829 0130
I-43	Bewaking - 2 ingangen / 2 uitgangen - 4 stroomingangen	4829 0129
I-45	Analyse - 2 ingangen / 2 uitgangen - 4 stroomingangen	4829 0131
I-60	Meting - 6 stroomingangen	4829 0112
I-61	Meting + belastingscurve - 6 stroomingangen	4829 0113
Toebehoren		Referentie
Digiware x 5 plug-in connector		4829 0605

Digiware-aansluitkabels	Referentie	
RJ45 kabels voor Digiware Bus	Lengte 0,10 m	4829 0181
	Lengte 0,20 m	4829 0188
	Lengte 0,50 m	4829 0182
	Lengte 1 m	4829 0183
	Lengte 2 m	4829 0184
	Lengte 5 m	4829 0186
	Lengte 10 m	4829 0187
	Haspel 50 m + 100 connectoren	4829 0185
Digiware Bus afsluitweerstand (geleverd met C- en D-toestellen)	4829 0180	
USB-configuratiekabel	4829 0050	

(1) Eigenschappen display DIRIS D-30 zie pagina 24.

## Expert Services

### Integratie in uw netwerk nodig?

Geen probleem voor ons team "Expert Services". Ze zullen al uw SOCOMEC toestellen volledig integreren, een **audit** van uw systeem uitvoeren, geselecteerde uitrusting **in werking zetten** en uw personeel voor het gebruik ervan **trainen**.

Leg contact met uw dichtstbijzijnde vestiging van SOCOMEC voor meer informatie.