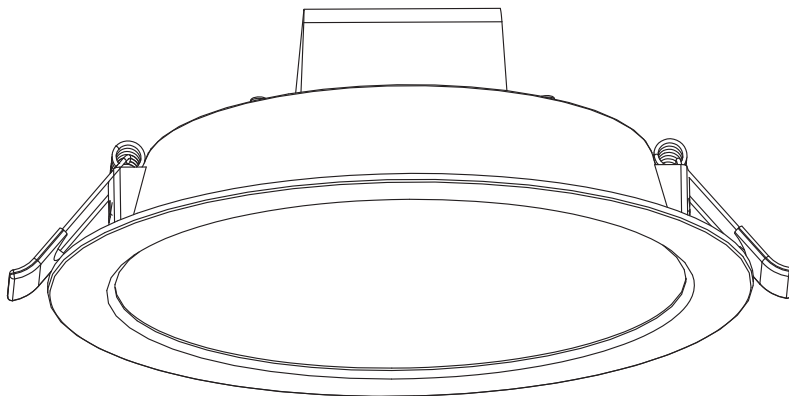
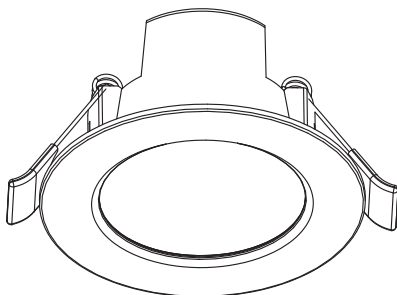







SMART⁺ WIFI SPOTLIGHT RECESS



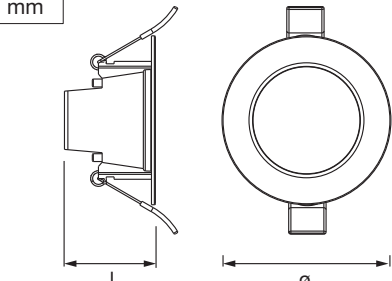
	EAN	W	lm Light Source	lm Output	K	IP	° (°C)	V~	mA	Hz	DF	▽ (°)	
SMART WIFI SP 86MM 36DEG RGBTW WT	4058075573291	4	420	400	3000- 6500	20	-20...+40	220- 240	60	50/60	≥0.5	36	15000
SMART WIFI SP 86MM 100DEG RGBTW WT	4058075573314	4.5	450	300	3000- 6500	20	-20...+40	220- 240	60	50/60	≥0.5	100	15000
SMART WIFI SP 170MM 110DEG RGBTW WT	4058075573376	12	1250	1000	3000- 6500	20	-20...+40	220- 240	85	50/60	≥0.7	110	15000

1x  **70 g**
4058075573291

1x  **53 g**
4058075573314

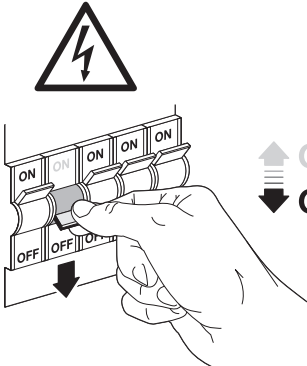
1x  **168 g**
4058075573376

mm



	l	ø
SP 86MM 36DEG RGBTW WT	38	86
SP 86MM 100DEG RGBTW WT	38	86
SP 170MM 110DEG RGBTW WT	36	170

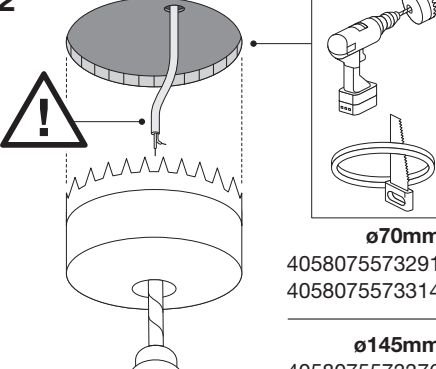
1



ON
OFF

↑ ON
↓ OFF

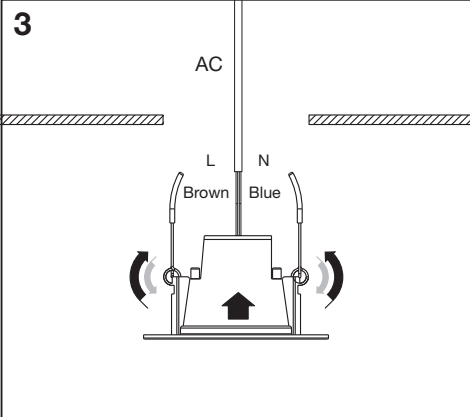
2



ø70mm
4058075573291
4058075573314

ø145mm
4058075573376

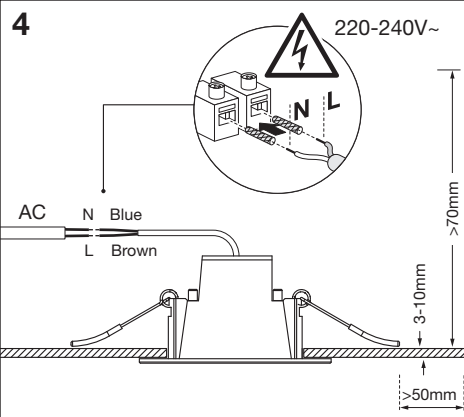
3



AC

L Brown N Blue

4



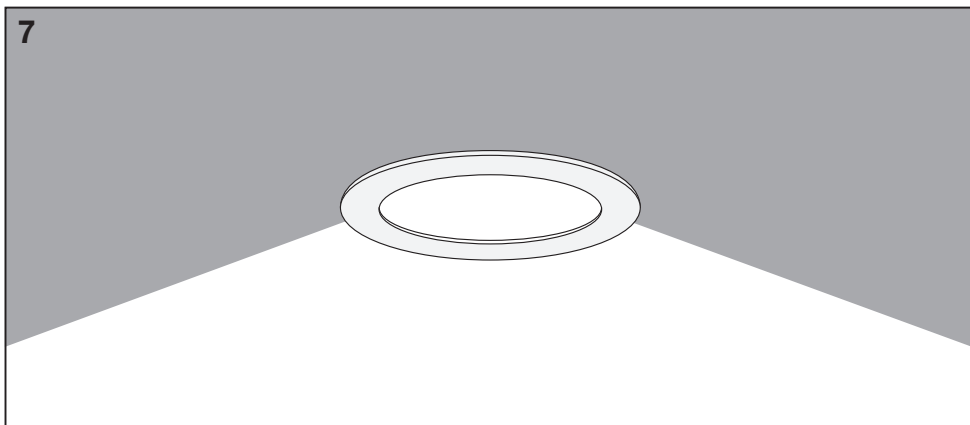
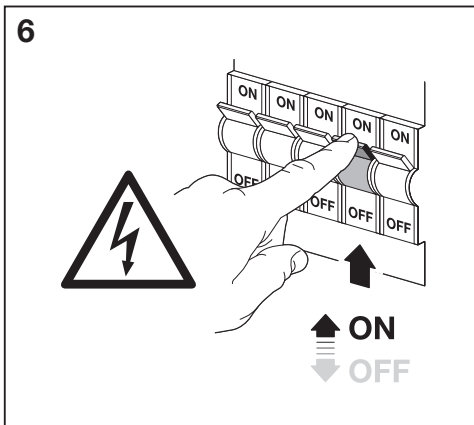
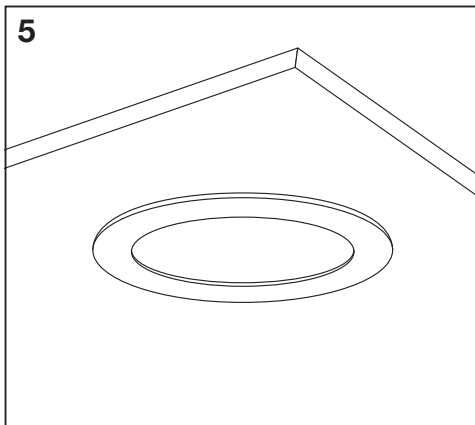
220-240V~

AC N Blue L Brown

>70mm

3-10mm

>50mm



	EAN	n	LED	QR code	ENERGY * X =
SMART WIFI SP 86MM 36DEG RGBTW WT	4058075573291	1	AC36605		F
SMART WIFI SP 86MM 100DEG RGBTW WT	4058075573314	1	AC36606		F
SMART WIFI SP 170MM 110DEG RGBTW WT	4058075573376	1	AC36609		F

* Dieses Produkt enthält eine Lichtquelle der Energieeffizienzklasse <X>. This product contains a light source of energy efficiency class <X>. Ce produit contient une source lumineuse de classe d'efficacité énergétique <X>. Questo prodotto contiene una sorgente luminosa di classe di efficienza energetica <X>. Este producto contiene una fuente luminosa de la clase de eficiencia energética <X>. Este produto contém uma fonte de luz da classe de eficiência energética <X>. Το προϊόν αυτό περιέχει φωτεινή πηγή της τρέχουσας ενεργειακής απόδοσης <X>. Dit product bevat een lichtbron van energie-efficiëntieklasse <X>. Denna produkt innehåller en ljuskälla med energieeffektivitetsklass <X>. Tämä tuote sisältää valonlähteen, jonka energiatehokkuusluokka on <X>. Dette produktet inneholder en lyskilde med energieeffektivitetsklasse <X>. Dette produktet inneholder en lyskilde i energieeffektivitetsklasse <X>. Tento výrobek obsahuje světelný zdroj s třídou energetické účinnosti <X>. Данный продукт содержит энергоберегающий источник света (класс <X>). Ez a termék egy <X> energiahatékonysági osztályú fényforrással tartalmaz. Ten produkt zawiera źródło światła o klasie efektywności energetycznej <X>. Tento výrobok obsahuje svetelný zdroj (triedy energetickej účinnosti <X>). Na izdelek vsebuje svetilnikov vir zredza energetske učinkovitosti <X>. Bu ürün, enerji verimliliği sınıfında bir ışık kaynağı içerir <X>. Ovaj proizvod sadržava izvor svetlosti klase energetske učinkovitosti <X>. Acest produs conține o sursă de lumină cu clasă de eficiență energetică <X>. Tozi proizvod vključva svetilnen izstičnik s klase na energijna učinkovitost <X>. Toode sisaldab energiatõhusa klassi <X> valgusallikat. Siame gaminyje yra šviesos šaltinis, kurio energijos vartojimo efektyvumo klasė <X>. Si s gaudojums satur gaismas avotu, kura energiofektivitātes klase ir <X>. Ovaj proizvod sadrži izvor svetlosti klase energetske efikasnosti <X>. Цей вирiб мiстить джерело свiтла класу енергоефективностi <X>. Бұл өнімде <X> энергия тиімділігі классын жарық баp.

** SMART: INDIVIDUELLER BETRIB. Funktioniert mit einem gewöhnlichen Lichtschalter. Ein/Aus-Funktion. Automatische Pairing-Zeit von 3 min. Intelligente Steuerung mit unserer kostenlosen LEDVANCE-APP. Bequeme Sprachsteuerung mit allen gängigen Smart-Lautsprechern. SMART: INDIVIDUAL OPERATION. Works with a normal light switch. On/Off function. Automatic pairing time of 3 min. Smart control with our free LEDVANCE app. Convenient voice control with all common smart speakers. DISPOSITIF INTELLIGENT: FONCTIONNEMENT AUTONOME. Fonctionne avec un interrupteur pour l'éclairage classique. Fonction allumage/extinction. Appairage automatique 3 min. Contrôle sans fil avec notre application gratuite LEDVANCE. Commande vocale possible avec toutes les enceintes connectées courantes. SMART: FUNZIONAMENTO SINGOLO. Funziona con un normale interruttore per la luce. Funzione di accensione/spegnimento. Tempo di accoppiamento automatico di 3 min. Controllo smart con la nostra app gratuita LEDVANCE. Comando vocale con tutti gli altoparlanti smart più comuni. INTELLIGENTE: OPERACION INDIVIDUAL. Funciona con un interruptor de luz normal. Funcion On/Off. Tiempo de emparejamiento automático de 3 min. Control inteligente con la aplicación gratis LEDVANCE. Comando control por voz con todos los altavoces inteligentes comunes. SMART: FUNCIONAMIENTO INDIVIDUAL. Funciona con un interruptor de luz normal. Función On/Off. Tempo de emparelhamento automático de 3 min. Controllo inteligente con a nossa app LEDVANCE gratuita. Comando de voz compatível com todos os altofalantes inteligentes comuns. ΕΞΥΠΝΟ: ΑΝΕΑΡΤΗΤΗ ΛΕΙΤΟΥΡΓΙΑ. Λειτουργεί με κανονικό διακόπτη φωτισμού. Λειτουργεί ανεξαρτησία/απεξαρτησία. Χρόνος αυτόματης ζεύξης 3 λεπτά. Έξυπνος έλεγχος με τη δωρεάν εφαρμογή μας LEDVANCE. Εξυπνητικός φωνητικός έλεγχος με όλα τα κοινά έξυπνα ηχεία. SLIM: AFZONDERLIJKE BEDIENING. Werkt met gewone lichtknoppen. Functie aan/uit. Automatisch koppeltijd van 3 minuten. Slimme bediening met onze gratis LEDVANCE-app. Simpele stembediening met alle gangbare slimme speakers. SMART: INDIVIDUELL FUNKTION. Fungiert mit einem normalen Lichtschalter. Pär-/Av-funktion. En automatisk kopplingsid på 3 min. Smart kontroll med vår kostnadsfria LEDVANCE-app. Praktisk röstkontroll med alla normala smart högtalare. SMART: YKSILÖINLINEN KÄYTTÖ. Toimii normaalla valokatkaisijalla. On/Off-toiminto. Automaattinen yhdistämissaika 3 min. Älyäkos ilmaisen LEDVANCE-sovelluksemme avulla. Mukava ääniohjaus kaikilla yleisillä älykauttimilla. SMART: ENKELTOOPERASJON. Fungerer med vanlig lysbryter. På-/av-funksjon. Automatisk paringsid på 3 min. Smart-betjening med vår gratis LEDVANCE-app. Praktisk stemstyring med alle vanlige smart-høytalere. SMART: INDIVIDUELL DRIFT. Fungerer med almindelig lyskontakt. Tænd/sluk-funktion. Automatisk paringsid på 3 min. Smartkontrol med vores gratis LEDVANCE-app. Praktisk stemmekontrol med alle almindelige smartthøttalere. INTELLIGENT: INDIVIDUALNI PROVOZ. Prace s normalnim vuplincem svetla. Funkcija parupit/vypnuta. Automatski doba parovanja 3 minute. Inteligentni ovladani s nasi besplatno aplikacijom LEDVANCE. Pohodna hlasova ovladani se vsemi bezdrutimi inteligentnimi reproduktori. SMART-TEKHOLOGIJE: NEZAVISIMAJA RABOTA. Rabotat s običajnim vuplincem svetla. Funkcija «Vkl./Vykl.». Vreme avtomatskogo soedinenija sostavljaet 3 min. SMART-upravlenie s pomosćju našego besplatnogo prilozhenija LEDVANCE. Udobno glasovoe upravlenie s pomosćju ljuboz dostupnyh v prodazhe smart-dinamikov. SMART: EGYEDI MUKÖDES. Normál lámparokcsatlóval működik. Be-/Kikapcsolás funkció. Automatikus párosítás 3 perc alatt. Okos vezérlés ingyenes LEDVANCE alkalmazással. Kényelmes hangvezérlés bármelyik gyakori okos hangszórral. SMART: URUCHAMIANIE POJEDYNOCZE. Działal z normalnym włącznikiem światła. Funkcja wł./wyl. Czas automatycznego parowania: 3 minuty. Inteligentne sterowanie za pomocą darmowej aplikacji LEDVANCE. Wygodne sterowanie głosem za pomocą wszystkich popularnych głośników inteligentnych. SMART: INDIVIDUALNA ODSLUHA. Funguje s bežnymi vuplincem svetla. Funkcija zapušta/vypnuta. Čas avtomatske parovanja 3 minute. Inteligentno ovladanie s našou besplatnou aplikaciou LEDVANCE. Pohodná hlasová obsluha so všetkými bežnými inteligentnými reproduktormi. PAMETNO: POSAMEZNO DELOVANJE. Deluje z običajnim stikalom za luči. Funkcija vklop / izklop. Čas samodejnega seznanjanja 3 min. Pametno upravljanje z našo brezplačno aplikacijo LEDVANCE. Pircno glasovno upravljanje z vsemi običajnimi pametnimi zvočniki. AKILLI: BAGIMSIZ ÇALIŞMA. Normal ışık şalterine çalışır. Ağma/Kapama işlevi. 3 dakikalık otomatik eşleşme süresi. Ücretsiz LEDVANCE uygulamasıyla akıllı kontrol. Butün standart akıllı hoparlörlerle rahat sesli kontrol. POJEDINACNO UPRAVLJANJE I RAD. Radi sa standardnim prekidačem za svetlo. Funkcija uključivanja/isključivanja. Automatsko vreme upravljanja od 3 minute. Sustav pametnog upravljanja putem naše besplatne aplikacije LEDVANCE. Prikladno upravljanje glasom sa svim standardnim pametnim zvočnicima. INTELLIGENT: INDIVIDUALNI PROVOZ. Prace s normalnim vuplincem svetla. Funkcija parupit/vypnuta. Automatski doba parovanja 3 minute. Inteligentni ovladani s nasi besplatno aplikacijom LEDVANCE. Comandă vocală comodă cu toate dispozitivele inteligente obișnuite. SMART: INDIVIDUALNA RABOTA. Raboti s običajnim svetlinim prevklopvaltom. Funkcija za vključevanje/izključevanje. Vreme za avtomatsko združevanje 3 min. Inteligentni kontrol s brezplačno LEDVANCE app. Udoben glasov kontrol s običajno izpolnitvenimi inteligentnimi visokogoritelji. NUTIKAS: INDIVIDUALINIS KASUTAMINIS. Tootab tavasile valguisliitiga. Sisse/välja-funktsioon. Automaatne sidumine 3 minutiga. Nulikes juhitamine LEDVANCE'i tasuta äpiga. Muuga häälvõtmeline kõigi levimatu nutikõlaritega. ISMANU: INDIVIDUALNI VEIKIMAS. Veikia su iprastu šviesos jungikliu. Įjungimo / išjungimo funkcija. Automatinis susiejimo laikas - 3 min. Išmanus valdymas naudojant nemokamą „LEDVANCE“ programėlę. Patogus valdymas balsu naudojant visus įprastus išmaniuosius garsikaliukus. INDIVIDUALNA DARBIBA. Dabotjaos ar parasto gaismas sledzi, islesigšanas/izsligšanas funkcija. Automatskajs savienošanas laiks - 3 minutes. Vieda varda ar musu bezmaksas lietoni LEDVANCE. Erta bals varda ar visiem parastajiem viedajiem skurliem. PAMETNO: INDIVIDUALNI RAD. Radi sa običajnim prekidačem za svetlo. Funkcija uključivanja/isključivanja. Vreme automatskog upravljanja 3 minute. Pametna kontrola preko naše besplatne LEDVANCE aplikacije. Praktična glasovna kontrola sa svim uobičajnim pametnim zvočnicima. SMART-TEKHOLOGIJE: NEZAVISIMAJA RABOTA. Prace sa običajnim vuplincem svetla. Funkcija «Vkl./Vykl.». Vreme avtomatskog soedinenija sastavljaet 3 min. SMART-upravljanje s pomosćju ljuboz dostupnyh v prodazhu smart-dinamikov. SMART: ŽEKE PAJDAVANJE. Kvaliteta sam kosćkševnim glasom isleđi. Kosć/Outyru funkcija. Avtomatizir turde žusturaj upravljanje 3 min. Težin LEDVANCE kodnanobymozben težin basćaru. Barćkij koldžiti smart dinamikitermen dbybs degeñini byñgaliñi retteju.



FR
Cet appareil et ses accessoires se recyclent

À DÉPOSER EN MAGASIN
OU
À DÉPOSER EN DÉCHÈTERIE

C10449057
G11169746
11.05.2023

Points de collecte sur www.quefairedemesdechets.fr

LEDVANCE GmbH
Steinerne Furt 62
86167 Augsburg, Germany
www.ledvance.com