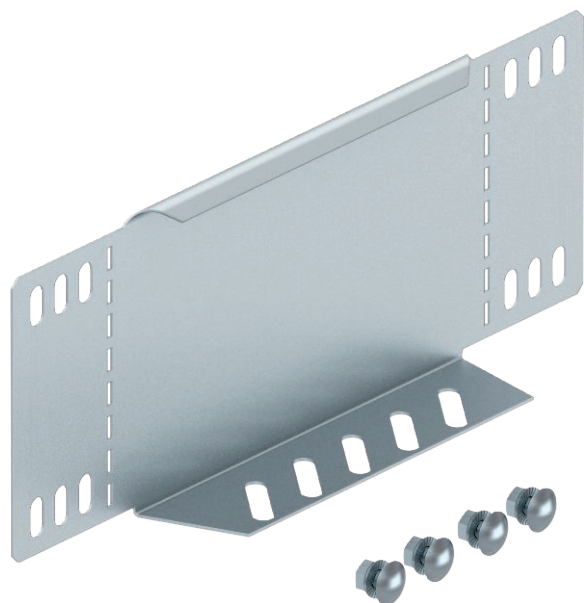


Tehnisko datu lapa

Samazināšanas lenķis un gala noslēgplāksne 110

Art.-Nr. 7107455



Pārejas lenķis un gala noseļģplāksne kabelu renēm ar malas augstumu 110 mm.



St Tērauds

DD nepārtraukti cinkots cinks/alumīnijs, Double Dip

Produkta papildus teksta norādījumi

Sākot ar 150 mm platumu, ir uzstādīta apakšējā siksna ar perforējumu. Komplektā attiecīgie stiprinājuma materiāli.

Pamatdati

Art.-Nr.	7107455
Tips	RWEB 110 DD
Apzīmējums 1	Pāreja/Gala aizsēģs
Apzīmējums 2	kabelu renei
Dimensija	110x100
Materiāls	Tērauds
Materiāla saīsinājums	St
Virsmā	nepārtraukti cinkots cinks/alumīnijs, Double Dip
Virsmā atbilstoši DIN	DIN EN 10346
Virsmā saīsinājums	DD
Mazākā VK vienība (VG)	1,00 gab.
Svars	16,30 kg/100 gab.

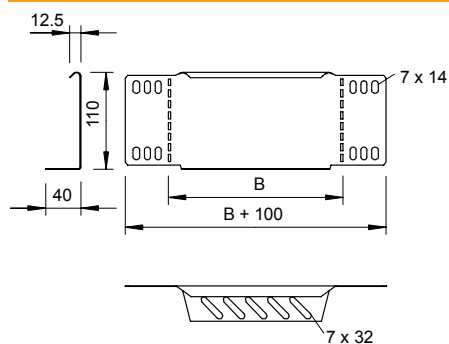
Tehnisko datu lapa

Samazināšanas lenķis un gala noslēgplāksne 110

Art.-Nr. 7107455



Tehniskie dati



Platums	100,00 mm
Malas augstums	110,00 mm
Izmērs B	100,00 mm
Loksnes biezums	1,00 mm
Piemērots funkciju nodrošināšanai	<input type="checkbox"/>
Nerūsējošs tērauds, kodināts	<input type="checkbox"/>
Gara laiduma izpildījums	<input type="checkbox"/>