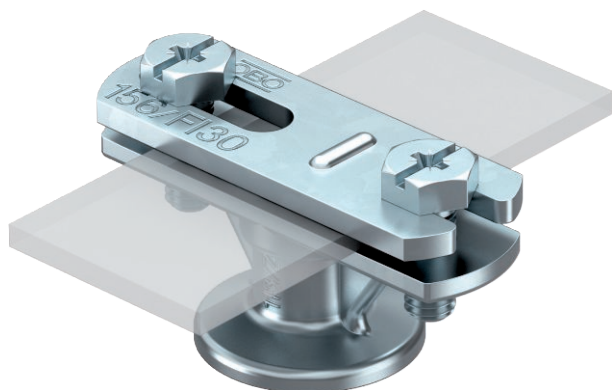


Tehnisko datu lapa

Vadu turētājs plakanvadiem

Art.-Nr. 5230446

OBO
BETTERMANN



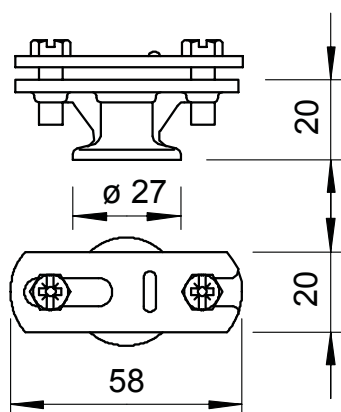
- Ar iekšējo vītņi M8 vai caurejošu atveri kokskrūvēm
- Plakaniem vadiem FL 30
- Bidāms pārliktnis ātrai montāžai

Zn Cinka lējums zem spiediena
G galvaniski cinkota

Pamatdati

Art.-Nr.	5230446
Tips	113 BZ-FL
Apzīmējums 1	Stieples stiprinājums
Apzīmējums 2	plakandzelzim
Dimensija	30mm
Materiāls	Zem spiediena liets cinks
Materiāla saīsinājums	Zn
Virsmā	galvaniski cinkota
Virsmā atbilstoši DIN	DIN EN 12329
Virsmas saīsinājums	G
Mazākā VK vienība (VG)	100,00 gab.
Svars	6,28 kg/100 gab.

Tehniskie dati



Stiprinājuma veids, trepes	ar skrūvējamu apskavu
Fiksatora stiprinājuma veids	Urbums ar M vītņi
Izmantošana sprādzienbīstamā zonā	<input checked="" type="checkbox"/>
Izolēta konstrukcija, kas iztur augstspriegumu	<input type="checkbox"/>
Vadītāja izmēri	30x4 mm plakans
Fiksatora materiāls	Cinka lējums zem spiediena
Pārliktnu materiāli	Cinka lējums zem spiediena
Apakšējo daļu materiāli	Cinka lējums zem spiediena