

# Tehnisko datu lapa

## Kanāls, tips WDKH-20020

Art.-Nr. 6175460



Kanāla augšējā un apakšējā daļa tukša no halogēnoglūdeņražus nesaturošas plastmasas.



PC/ABS Polikarbonāts/Acrylnitril-Butadien-Styrol

Produkta papildus teksta norādījumi	Veicot instalāciju jānodrošina, lai tiktu lietoti tikai no halogēnoglūdeņražiem brīvi piederumi un nostiprināšanas materiāli.
Produkta papildu apraksts 3	Kanāla augšējā un apakšējā daļa ar perforētu pamatni

### Pamatdati

Art.-Nr.	6175460
Tips	WDKH-20020LGR
Apzīmējums 1	Kabeļu kanāls
Apzīmējums 2	halogenbrīvs
Dimensija	20x20x2000
Krāsa	gaiši pelēks
RAL numurs	7035
Materiāls	Polikarbonāts/akrilnitrils-butadiēns-stirols
Materiāla saīsinājums	PC/ABS
Mazākā VK vienība (VG)	48,00 m
Svars	8,80 kg/100 m

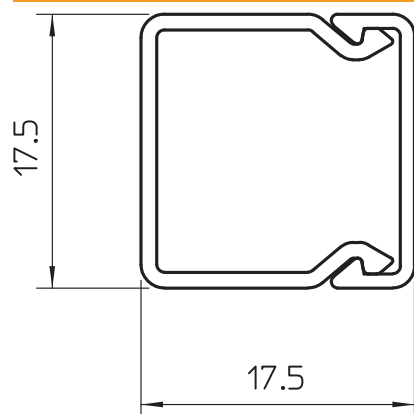
# Tehnisko datu lapa

## Kanāls, tips WDKH-20020

Art.-Nr. 6175460



### Tehniskie dati



Garums	2.000,00 mm
Platums	17,40 mm
Augstums	17,40 mm
Izmēri P x A	19x18 mm
Vadu skaits, NYM	1
3 x 1,5 mm <sup>2</sup>	
Ø 10,5 mm (bez kārbas)	
Fiksēto starpsienu skaits	0,00
Iespraužamo starpsienu skaits	0,00
Vāka modelis	atsevišķs
Stiprinājuma veids	Perforēta pamatne
Nesatur halogēnus	<input checked="" type="checkbox"/>
Kabeļu stiprinājuma spaiļi	<input type="checkbox"/>
Kanālu savienotājs	<input type="checkbox"/>
Aizsargplēve	<input type="checkbox"/>