

Codeur rotatif absolu

E6C3-A

Un codeur pratique et résistant

- Construction résistante aux gouttes et à l'huile conformément à la norme IP65f.
- Arbre en acier inoxydable de 8 mm de diamètre qui résiste à des charges de 80 N en direction radiale et 50 N en direction axiale.
- Les codeurs rotatifs absolus sont dotés d'une plaque métallique pour augmenter leur résistance aux chocs.
- La combinaison de codeurs rotatifs absolus avec un API ou un positionneur de came permet un contrôle idéal des angles.
- Porte la marque CE (directives CEM) et est conforme aux normes EN / IEC, il est donc autorisé sur le marché européen.



Informations pour la commande

Codeurs

Tension d'alimentation	Type de sortie	Code de sortie	Résolution (impulsions / tour)	Méthode de connexion	Référence
12 à 24 Vc.c.	Sortie NPN collecteur ouvert	Code Gray	256 256, 360, 720, 1 024	Connecteur Pré-câblé	E6C3-AG5C-C
		Binaire	32, 40		E6C3-AG5C
		BCD	6, 8, 12		E6C3-AN5C
	Sortie PNP collecteur ouvert	Code Gray	256, 360, 720, 1 024		E6C3-AB5C
		Binaire	32, 40		E6C3-AG5B
		BCD	6, 8, 12		E6C3-AN5B
5 Vc.c.	Sortie tension NPN	Binaire	256	E6C3-AN1E	
12 Vc.c.				E6C3-AN2E	

Remarque : 1. Lors de la commande ajoutez la résolution à la fin de la référence (exemple : E6C3-AG5C 360P / R 1M)
 2. Les modèles avec câble de 2 m sont également disponibles en standard. Indiquez la longueur de câble à la fin de la référence (exemple : E6C3-AG5C 360P / R 2M)
 3. Pour une connexion avec un H8PS, utilisez le modèle E6C3-AG5C-C 256P / R.

Accessoires (à commander séparément)

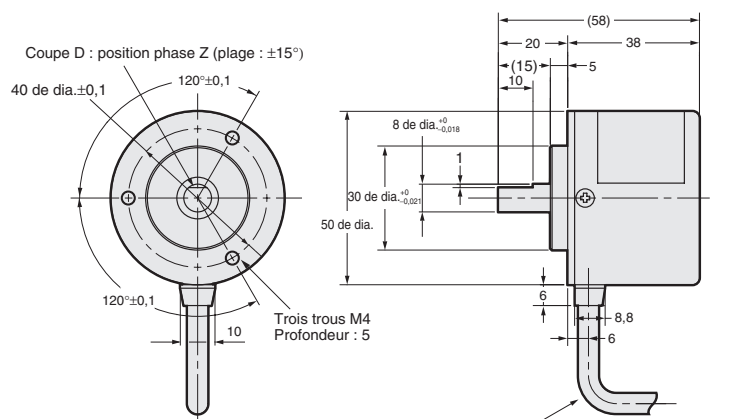
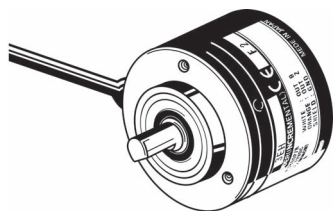
	Référence	Remarques
Coupleur	E69-C08B	---
	E69-C68B	Diamètres des extrémités : 6 à 8 mm
Bride	E69-FCA03	---
	E69-FCA04	Etrier de servo-montage E69-2 fourni
Etrier de servo-montage	E69-2	Fourni avec la bride E69-FCA04
Câble de rallonge	E69-DF5	5 m
	E69-DF10	10 m
	E69-DF20	30 m
		Utilisable avec le E6C3-AG5C-C. Des rallonges de 15 et 98 m sont également disponibles.

Dimensions (Unité : mm)

Codeurs

E6C3-A□5□

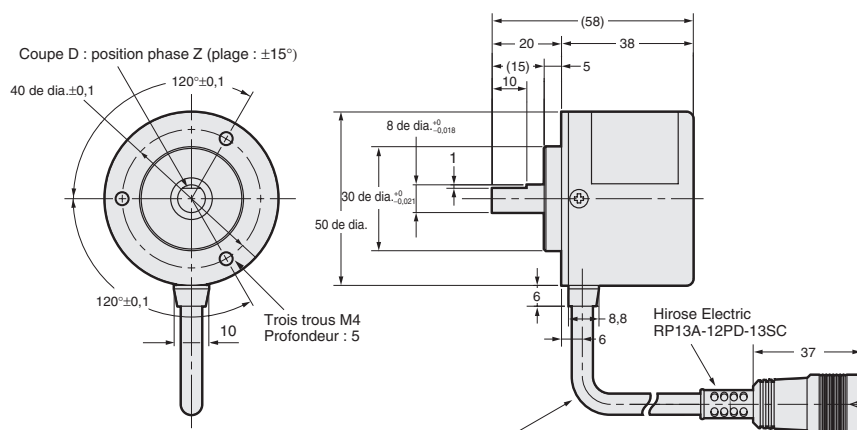
E6C3-AN□E



Câble blindé en PVC étanche à l'huile de 6 mm de dia. et 12 conducteurs (coupe transversale du conducteur : $0,2 \text{ mm}^2$; diamètre de l'isolant : 1,1 mm) Longueur standard : 1 m

Remarque : E69-C08B vendu séparément.

E6C3-AG5C-C



Câble blindé en PVC étanche à l'huile de 6 mm de dia. et 12 conducteurs (coupe transversale du conducteur : $0,2 \text{ mm}^2$; diamètre de l'isolant : 1,1 mm) Longueur standard : 1 m

Remarque : E69-C08B vendu séparément.

TOUTES LES DIMENSIONS INDIQUEES SONT EN MILLIMETRES.

Pour convertir les millimètres en pouces, multipliez par 0,03937. Pour convertir les grammes en onces, multipliez par 0,03527.