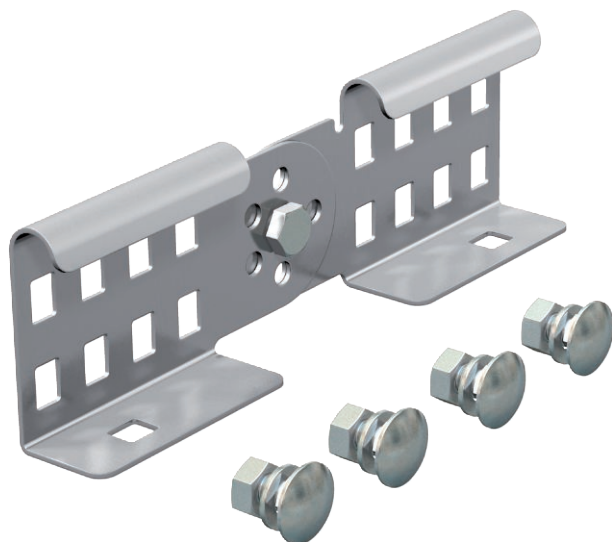


Tehnisko datu lapa

Šarnīrsavienojums 60

Art.-Nr. 6208947



Šarnīrsavienotājs kā ārējs savienotājs, lai savienotu kabeļu trepes un fasondetaļas ar 60 mm augstām malām un ar viscaur ejošu profila perforāciju. Vertikāli regulējams lenķis.



A2 Nerūsējošais tērauds 1.4301
2B neizolēts, apstrādāts

Produkta papildus teksta norādījumi

Skrūvsavienojums nodrošina potenciālu izlīdzināšanu.

Pamatdati

Art.-Nr.	6208947
Tips	LGVG 60 A2
Apzīmējums 1	Regulējams savienojums
Apzīmējums 2	kabeļu trepēm
Dimensija	64x210
Materiāls	Nerūsējošais tērauds, materiāls 1.4301
Materiāla saīsinājums	A2
Virsmas saīsinājums	neizolēts, apstrādāts
Mazākā VK vienība (VG)	10,00 gab.
Svars	28,50 kg/100 gab.

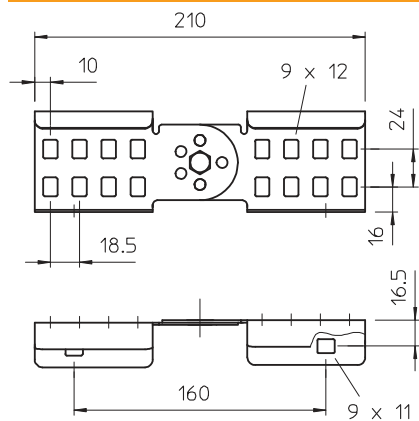
Tehnisko datu lapa

Šarnīrsavienojums 60

Art.-Nr. 6208947



Tehniskie dati



Augstums	64,00 mm
Malas augstums	60,00 mm
Izmēri	64x210 mm
Loksnes biezums	1,50 mm
Piemērots kabeļu renei	<input type="checkbox"/>
Piemērots režģveida renei	<input type="checkbox"/>
Piemērots kabeļu trepēm	<input checked="" type="checkbox"/>
Likumu savienotājs, horizontāls	<input type="checkbox"/>
Likumu savienotājs, vertikāls	<input checked="" type="checkbox"/>
Nerūsējošs tērauds, kodināts	<input type="checkbox"/>