

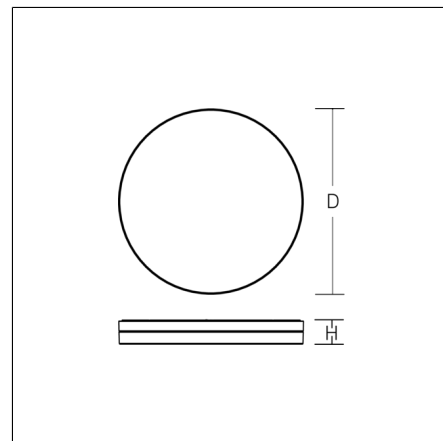
FLAT SLIM round

312674.002.19 | Plafonniers et appliques



Plafonniers et appliques
4051859942030
D 300, H 70

Montage des plafonniers, Flèche murale
blanc signalisation, mat (RAL 9016)



Luminaire apparent LED décoratif pour l'intérieur et l'extérieur. Armature en aluminium injecté traité époxy. Equipé en série d'une membrane à diaphragme « Gore™ Protective Vents » pour prévenir la formation d'eau de condensation. Diffuseur en plastique anti-jaunissement (PMMA) opalin. Fixation du diffuseur par fermeture à baïonnette. Éclairage homogène grâce à l'utilisation de modules de surface LED. Convient à Montage des plafonniers, Flèche murale. Installation très simple grâce au système d'enchâssement Plug & Play. La grande zone de raccordement au dos pour la pose confortable du câble de raccordement convient aussi parfaitement pour le câblage en continu. MultiLumen : Flux lumineux du luminaire ajustable sur 2 niveaux. Préréglé en usine sur le flux lumineux le plus haut. MultiColour : Température de couleur de 3000 K ou 4000 K réglable individuellement au moyen de l'élément de commutation. Réglé en usine sur 3000 K. Avec détecteur de présence intégré et zone de travail. Paramètres de fonctionnement du détecteur de mouvement (montage au plafond jusqu'à 4,0 m ou montage mural jusqu'à 2,5 m) : Détecteur HF de 5,8 GHz. Angle de détection 30°-150°. Zone de détection jusqu'à 6 m radiale, en fonction de la situation de pose et du diffuseur/cache. Temps de maintien, seuil de lumière du jour et sensibilité réglables par dip-switch. Commutable comme luminaire maître jusqu'à 400 W (charge ohmique), 300 VA (LED).

FLAT SLIM round

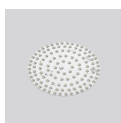
312674.002.19 | Plafonniers et appliques



Données du produit

Diamètre D	300 mm
Hauteur H	70 mm
Poids	1.6 kg
Source de lumière	LED
Température de couleur	3000 K 4000 K
Flux lumineux utile	3000 K: 1300 lm 2400 lm 4000 K: 1350 lm 2450 lm
Puissance du système	3000 K: 11 W 20 W 4000 K: 11 W 20 W
Efficacité lumineuse	3000 K: 118 lm/W 120 lm/W 4000 K: 123 lm/W 123 lm/W
Taux d'éblouissement d'inconfort UGR (4H 8H)	3000 K: 21,6 23,7 4000 K: 21,7 23,8
Angle de rayonnement	down 131° up 180°
Durée de vie	50000 h (L90/B50)
Indice de rendu des couleurs (CRI)	80
Tolérance de couleur	3
Groupe de risque photobiologique selon EN 62471	Groupe de risque 1
Appareillage	Convertisseur
Contrôle	Capteur
Tension	220 - 240 V / 50 Hz, 60 Hz
Luminaires sur sécurité B10A	31
Luminaires sur sécurité B16A	50
Luminaires sur sécurité C10A	52
Luminaires sur sécurité C16A	85
Courant d'appel / Temps d'allumage	5 A / 50 µs
CIE Flux Code / CEN Flux Code	39 70 90 83 100
Degré de protection	IP 65
Classe de protection	I
Test au fil incandescent	650 °C
Résistance aux chocs	IK02
Température ambiante	-20 °C ... + 35 °C
Marques de sécurité	Marquage D
Marque de conformité	CE, EAC

Pièces détachées



982971.002
Module LED de remplacement



982893.002
Diffuseur de rechange