

Tehnisko datu lapa

Distances apskava 732

Art.-Nr. 1362644



Distances apskava cauruļu un kabeļu montāžai pie sienām, griestiem un grīdām. Ar pašfiksējošo augšējo daļu. Stiprinājums ar pagalvi ar iekšējo vītņi. Virsmas G un FT, sākot no apskavas izmēra 20, ir piemērotas montāžai ar naglotāju vai bultskrūvju triecienskrūvgriezi.

Atļauts funkciju nodrošināšanai atbilstoši DIN 4102 12. daļai, funkciju nodrošināšanas klasei no E 30 līdz E 90.



A2 Nerūsējošais tērauds 1.4301

Pamatdati

Art.-Nr.	1362644
Tips	ASG 732 44 A2
Apzīmējums 1	Distanču skava
Apzīmējums 2	ar vītņi M6
Dimensija	36-44mm
Materiāls	Nerūsējošais tērauds, materiāls 1.4301
Materiāla saīsinājums	A2
Mazākā VK vienība (VG)	20,00 gab.
Svars	4,10 kg/100 gab.

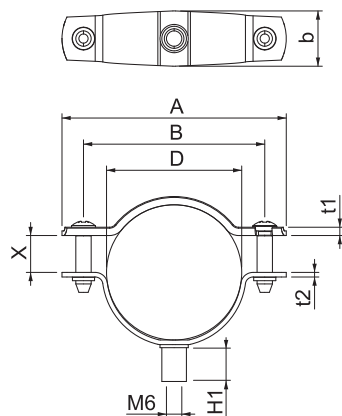
Tehnisko datu lapa

Distances apskava 732

Art.-Nr. 1362644



Tehniskie dati



Izmērs A	73,00 mm
Izmērs B	59,00 mm
Attālums b	18,00 mm
Izmērs D	36,00 - 44,00 mm
Izmērs D	44,00 mm
Izmērs H1	12,00 mm
Izmērs t1	1,50 mm
Izmērs t2	1,50 mm
Izmērs x	12,00 mm
Atstatums līdz sienai	<input checked="" type="checkbox"/>
Kabeļu/ cauruļu skaits	1,00
Izpildījums	slēgts
Piemērots ugunsdrošības zonai	<input checked="" type="checkbox"/>
Nesatur halogēnus	<input checked="" type="checkbox"/>
Ar plastmasas apvalku	<input type="checkbox"/>
Spriegošanas diapazons D	36,00 - 44,00 mm
UV izturīgs	<input checked="" type="checkbox"/>