

- Description
- Description
- Descripción
- Açıklama

<ol style="list-style-type: none"> 1. Caméra 2. Micro 3. Touche d'appel 4. Haut-parleur 5. SPK: permet de régler le volume du poste interne au dispositif 6. R1: pour connecter terminal R1 du poste interne R2: pour connecter terminal R2 du poste interne R3: pour connecter terminal R3 du poste interne R4: pour connecter terminal R4 du poste interne 7. MIC: permet de régler le volume du dispositif au poste interne 	<ol style="list-style-type: none"> 1. Telecámara 2. Micrófono 3. Tecla de llamada 4. Altavoz 5. SPK: permite regular el volumen desde la unidad interior para este dispositivo 6. R1: para conectar el terminal R1 de la unidad interior R2: para conectar el terminal R2 de la unidad interior R3: para conectar el terminal R3 de la unidad interior R4: para conectar el terminal R4 de la unidad interior 7. MIC: Permite regular el volumen desde este dispositivo para la unidad interior 	<ol style="list-style-type: none"> 1. Kamera 2. Mikrofon 3. Arama tuşu 4. Hoparlör 5. SPK: dahili üniteden cihaza ses ayarı yapabilmek için 6. R1: dahili ünitenin R1 terminalini bağlamak için R2: dahili ünitenin R2 terminalini bağlamak için R3: dahili ünitenin R3 terminalini bağlamak için R4: dahili ünitenin R4 terminalini bağlamak için 7. MIC: Bu cihazdan dahili üniteye ses ayarı yapabilmek için
---	--	--

- Proposal installation height and installation location
- Position et hauteur d'installation recommandées
- Altura de instalación y lugar de instalación propuestos
- Düşünülen montaj yüksekliği ve montaj konumu

Keep certain distance away from wall, clapboard or other objects on each side according instruction.

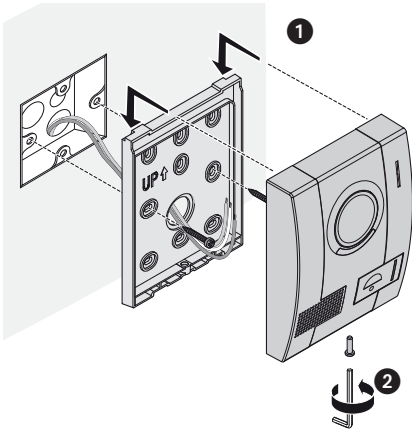
Maintenir une certaine distance par rapport au mur, tableau ou autres objets de chaque côté conformément aux instructions.

Mantener una cierta distancia respecto de la pared o de otros objetos en cada lado como se indica en las instrucciones.

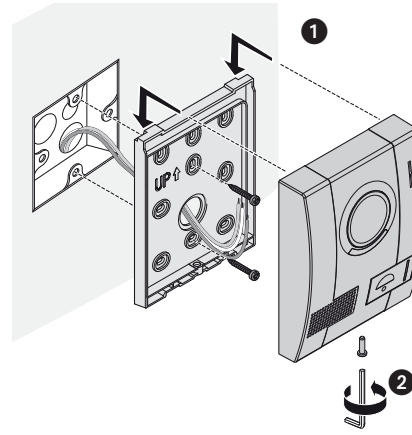
Talimatlar çerçevesinde her yanda duvardan, dolaplardan veya diğer nesnelere belli mesafe bırakınız.

- Dimensional data
- Caractéristiques dimensionnelles
- Medidas
- Ölçüler

- Installation way (1)
- Installation (mode 1)
- Modo de instalación (1)
- Montaj şekli (1)



- Installation way (2)
- Installation (mode 2)
- Modo de instalación (2)
- Montaj şekli (2)



- Fix base into the embedded box on the horizontal (installation way 1) or vertical (installation way 2) holes by screws;
- Connect cable to entrance panel terminals and embedded the cover into two grooves of the base on the top side;
- Pull down the cover and fold the body. Tighten up the allen screw in the bottom side of cover.

- Fixer la base dans des boîtiers encastrés dans les ouvertures horizontales (mode 1 installation) ou verticales (mode installation 2) à l'aide de vis ;
- Connecter le câble aux terminaux et encastrer la couverture dans les deux logements de la base sur la partie supérieure ;
- Abaisser la couverture et fermer le corps. Serrer les vis Allen sur la partie inférieure de la couverture.

- Fijar la base en la caja de empotrar en los agujeros horizontales (modo instalación 1) o verticales (modo instalación 2) mediante tornillos;
- Conectar el cable a los terminales de la placa exterior y encajar la tapa en las dos ranuras de la base en el lado superior;
- Abrir la tapa y retirar el cuerpo. Apretar los tornillos Allen en la parte inferior de la tapa.

- Tabanı yatay (montaj şekli 1) veya dikey (montaj şekli 2) delikler üzerinden vidalarla gömme kutuya tespit ediniz;
- Kabloları giriş paneli terminallerine bağlayınız ve kapağı tabanın üst tarafındaki iki deliğe geçiriniz;
- Kapağı aşağı doğru çekerek gövdeyi katlayınız. Kapağın alt tarafındaki allen vidayı sıkıştırınız.