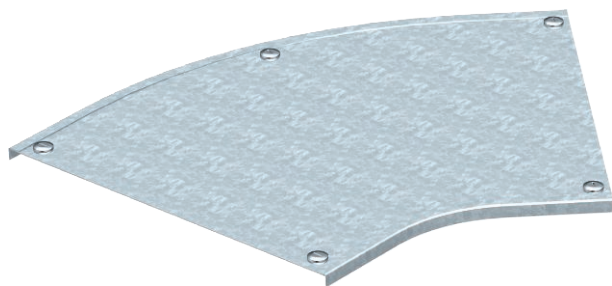


# Tehnisko datu lapa

## Vāks 45° likumam

Art.-Nr. 7128908

**OBO**  
BETTERMANN



Vāks 45° likumam ar iemontētiem pagriežamiem aizslēgiem.



<b>St</b>	Tērauds
<b>FS</b>	cinkots

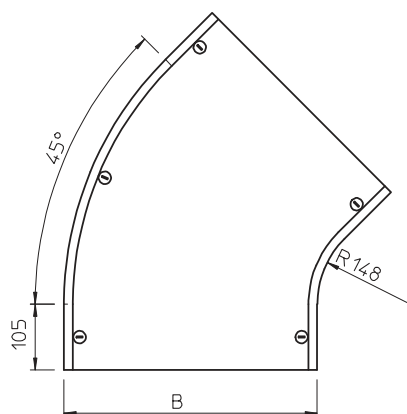
Produkta papildus teksta norādījumi

Fasondetaļu vāku var izmantot uz jebkura augstuma malām.

### Pamatdati

Art.-Nr.	7128908
Tips	DFB 45 500 FS
Apzīmējums 1	45° pagrieziņa vāks
Apzīmējums 2	ar pagr.sviru, RB 45 500
Ražotājs	OBO
Dimensija	B500mm
Materiāls	Tērauds
Materiāla saīsinājums	St
Virsmas	cinkots
Virsmas atbilstoši DIN	DIN EN 10346
Virsmas saīsinājums	FS
Mazākā VK vienība (VG)	1,00 gab.
Svars	252,80 kg/100 gab.

### Tehniskie dati



Platums	500,00 mm
Malas augstums	35,00 mm
Izmērs B	500,00 mm
Izmērs H	15,00 mm
Izmērs R	148,00 mm
Līkums (leņķis)	45°
Pagriežamo sviru skaits	5,00 stundas
Stiprinājuma veids	Slēdzene ar grozāmu aizbīdni
Loksnes biezums	1,25 mm
Piemērots kabeļu renei	<input checked="" type="checkbox"/>
Piemērots režģveida renei	<input type="checkbox"/>
Piemērots kabeļu trepēm	<input type="checkbox"/>
Piemērots funkciju nodrošināšanai	<input type="checkbox"/>
Virziena maiņa	horizontāls
Nerūsējošs tērauds, kodināts	<input type="checkbox"/>
Ar enģēm	<input type="checkbox"/>