

## DANGER / DANGER / PELIGRO / GEFAHR / PERICOLO / ОПАСНО / 危險

### HAZARD OF ELECTRIC SHOCK, EXPLOSION, OR ARC FLASH

Disconnect all power before servicing equipment.  
Failure to follow these instructions will result in  
death or serious injury.

### RISQUE D'ÉLECTROCUTION, D'EXPLOSION OU D'ECLAIR D'ARC ELECTRIQUE

Coupez toutes les alimentations avant de travailler  
sur cet appareil.  
Le non-respect de ces instructions provoquera  
la mort ou des blessures graves.

### PELIGRO DE DESCARGA ELÉCTRICA, EXPLOSIÓN O ARCO ELECTRICO

Desconecte todas las alimentaciones antes  
de manipular el producto.  
Si no se siguen estas instrucciones provocará  
lesiones graves o incluso la muerte.

### GEFAHR VON ELEKTRISCHEM SCHLAG, EXPLOSION ODER LICHTBOGEN

Vor dem Arbeiten am Gerät alle  
Spannungsversorgungen abschalten.  
Die Nichtbeachtung dieser Anweisungen führt zu  
Tod oder schwereren Verletzungen.

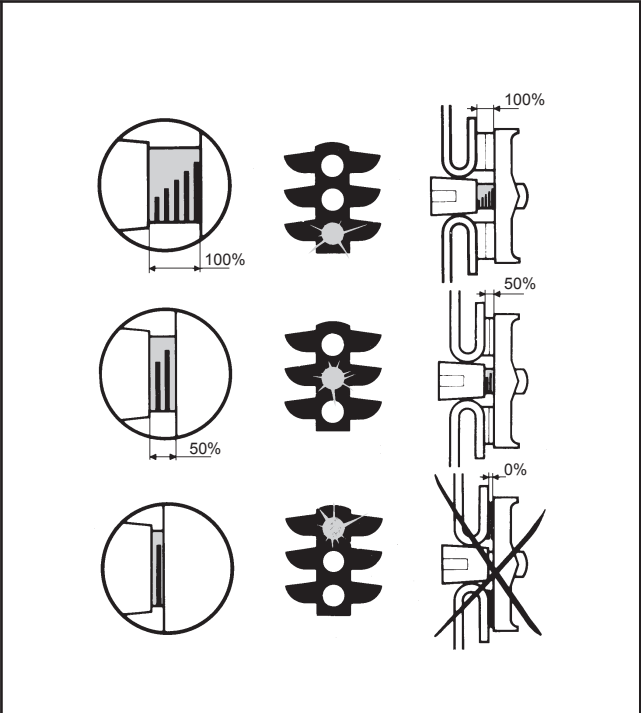
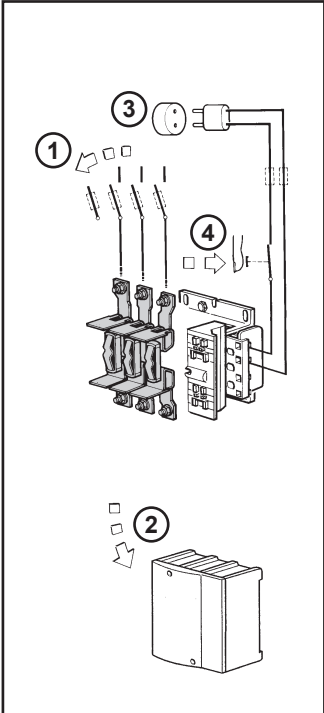
### RISCHIO DI SCARICA ELETTRICA, ESPLOSIONE O ARCO ELETTRICO

Scollegare l'apparecchio da tutti i circuiti di  
alimentazione prima di qualsiasi intervento.  
Il mancato rispetto di queste istruzioni provocherà  
morte o gravi infortuni.

### Опасность поражением электрическим током, опасность взрыва или вспышки дуги.

Перед обслуживанием или ремонтом  
убедитесь, что питание отключено.  
Несоблюдение этих инструкций приведет  
к смерти или серьезной травме.

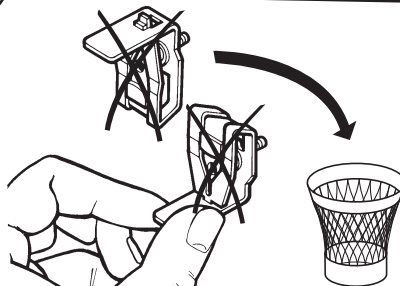
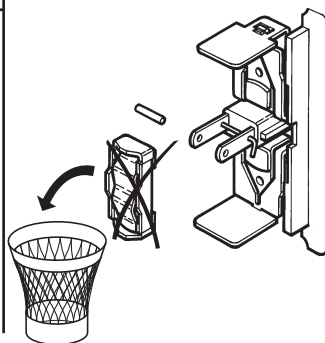
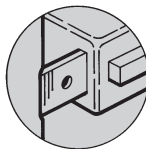
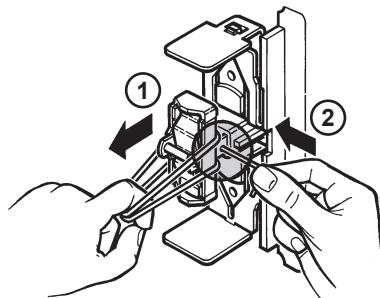
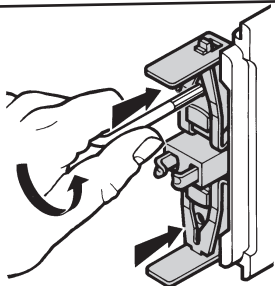
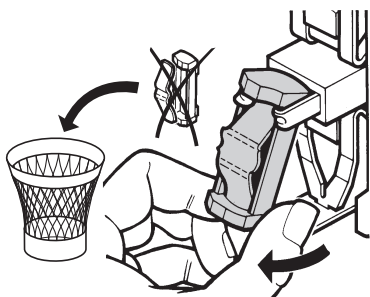
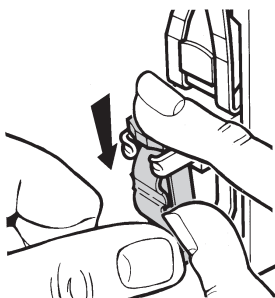
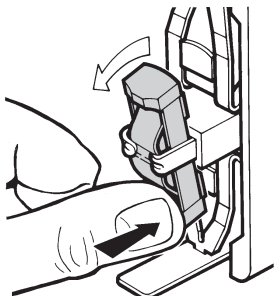
可能有触电、爆炸或电弧灼伤危险  
在此电力设备上进行操作时，请先断开所有电源。  
不遵循上述规定将可能导致人员伤亡。



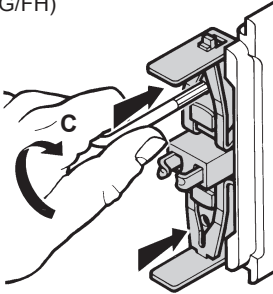
**LA5-FF. /FG. /FH.**

**LA5-F400**

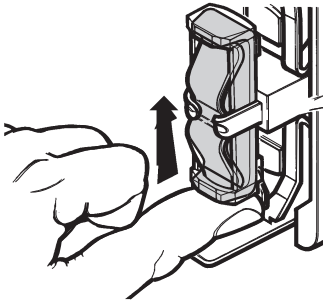
**LA5-F500 ... 800**



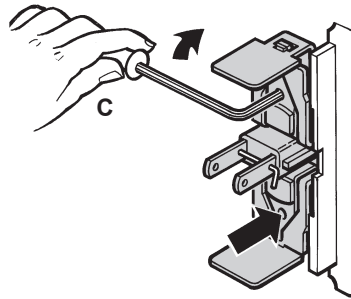
(LA5-FF/FG/FH)



	F115	F150	F185	F225	F265
<b>c : N.m</b>	3,6	3,6	6,6	6,6	6,6
<b>lb.in.</b>	32	32	58	58	58



(LA5-F.)



	F330	F400	F500	F630	F780	F800
<b>c : N.m</b>	10	10	18	30	30	30
<b>lb.in.</b>	88	88	160	265	265	265

