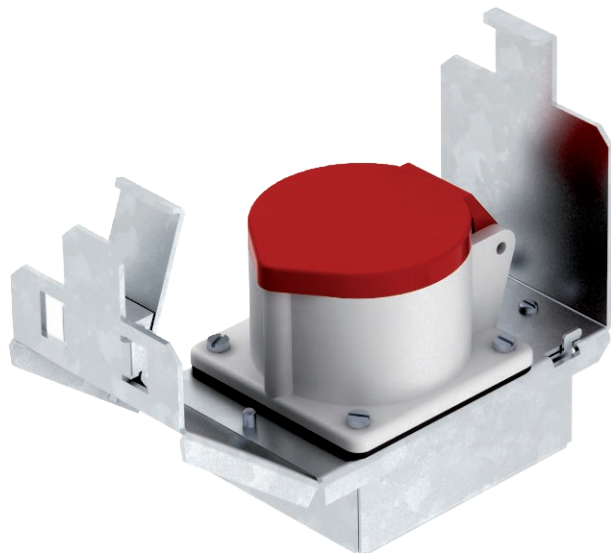


# Tehnisko datu lapa

Iekārtas stiprinājums CEE montāžai, sistēmas garums  
165 mm, ar CEE  
Art.-Nr. 7407663



Ierīces statīvs ar nominālo izmēru 2, ar vienu CEE spraudsavienojumu (16 A) montāžai ierīču montāžas moduļos un kasetēs ar nominālo izmēru 2, 4, 6 un R7. Ierīces statīvs ar aizsargkorpusu un kabeļu nostiepes fiksatoru. Nepieciešamais minimālais iebūvēšanas dziļums: 190 mm, veicot montāžu; 160 mm, ekspluatācijas laikā izmantojot leņķa kontaktdakšu.



St	Tērauds
FS	cinkots

## Pamatdati

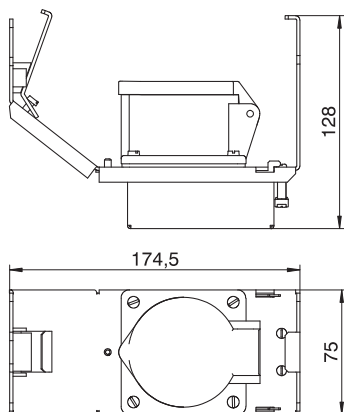
Art.-Nr.	7407663
Tips	GT2 CEE16
Apzīmējums 1	Montāžas kaste
Apzīmējums 2	ar CEE16
Dimensija	175x75x128
Materiāls	Tērauds
Materiāla saīsinājums	St
Virsmas	cinkots
Virsmas atbilstoši DIN	DIN EN 10346
Virsmas saīsinājums	FS
Mazākā pārdodamā vienība	1,00 gab.
Svars	69,00 kg/100 gab.

# Tehnisko datu lapa

Iekārtas stiprinājums CEE montāžai, sistēmas garums  
165 mm, ar CEE  
Art.-Nr. 7407663



## Tehniskie dati



Grīdas plāksne	<input type="checkbox"/>
Iespējams iemontēt blīvi	<input type="checkbox"/>
Piemērots zemgrīdas kanālam	<input checked="" type="checkbox"/>
Piemērots iebūvēšanai dobās grīdās	<input checked="" type="checkbox"/>
Piemērots dubulto grīdu montāžai	<input checked="" type="checkbox"/>
Piemērots aizvērtam zemgrīdas kanālam vienā līmenī ar grīdas segumu	<input checked="" type="checkbox"/>
Piemērots zemgrīdas kanālam, ko pārklāj grīdas segums	<input checked="" type="checkbox"/>