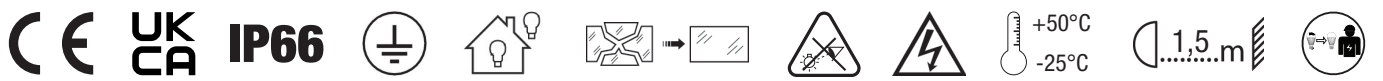
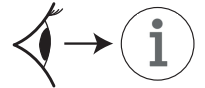
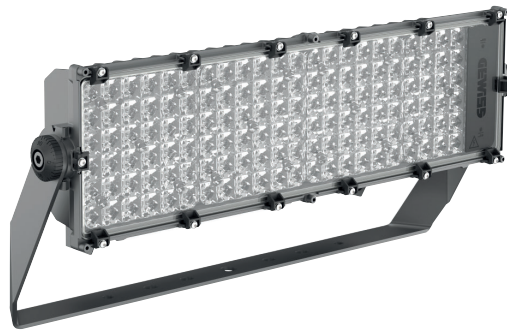


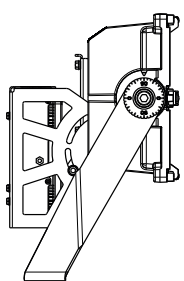
STADIUMPRO | 1

GEWISS

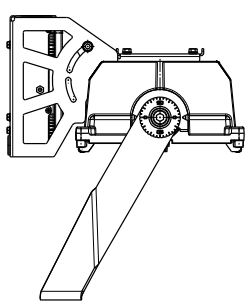


				I	Uout
	15,3 Kg	0,04 m ²	0,143 m ²	Max 1,2 A	Max 600 V [~]

Ta	Power [W]	Flux [lm]
+25°C	100%	100%
+30°C	100%	100%
+35°C	100%	100%
+40°C	100%	100%
+45°C	95%	95%
+50°C	90%	90%



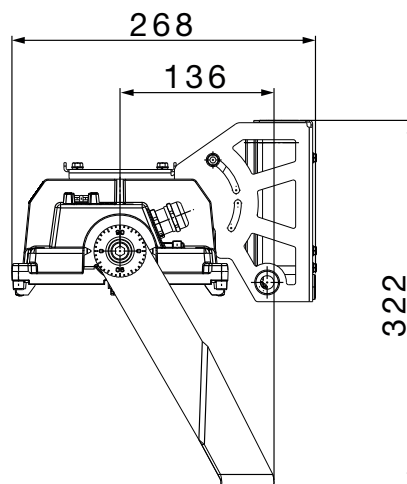
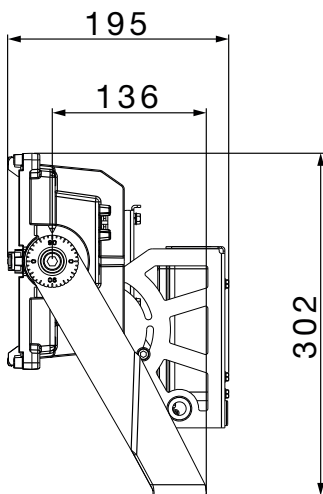
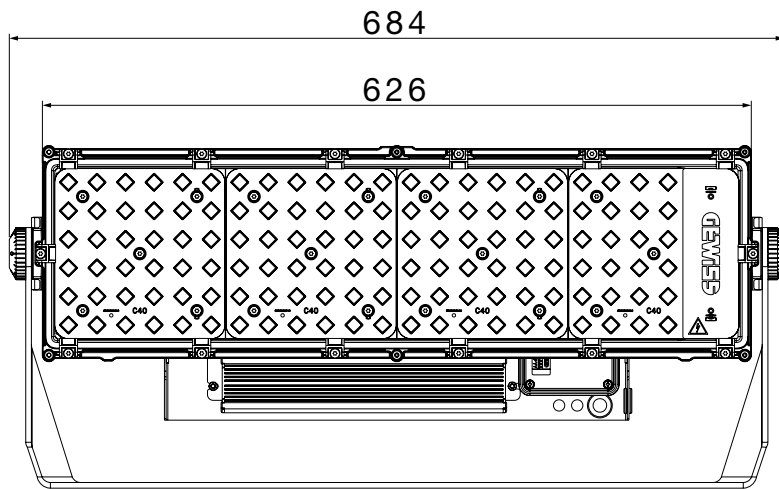
Ta	Power [W]	Flux [lm]
+25°C	100%	100%
+30°C	100%	100%
+35°C	100%	100%
+40°C	95%	95%
+45°C	92%	92%
+50°C	88%	88%

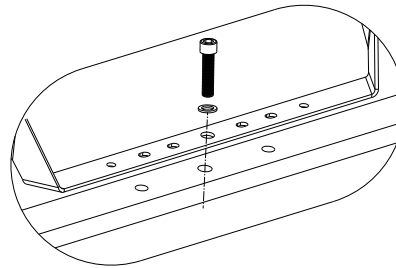
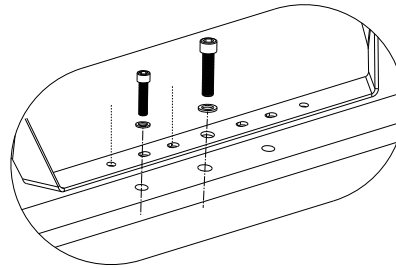
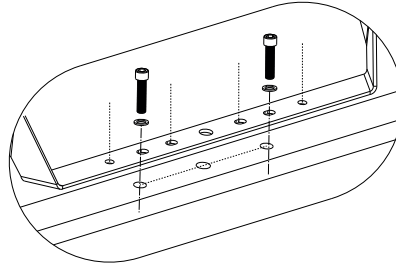
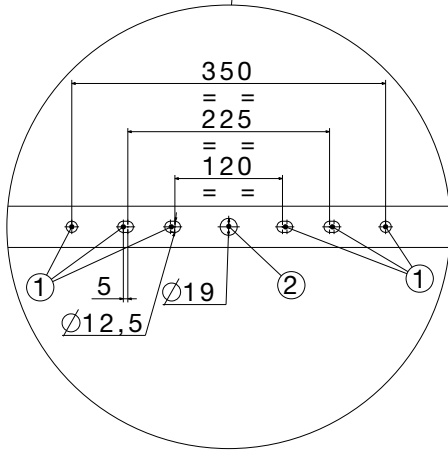
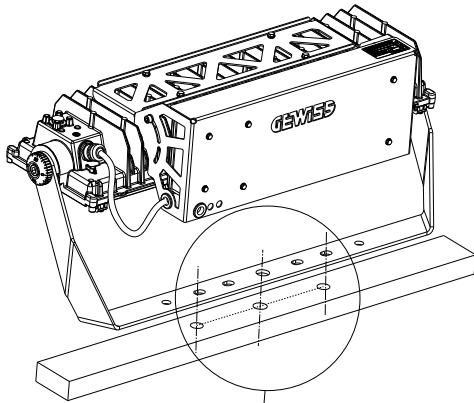




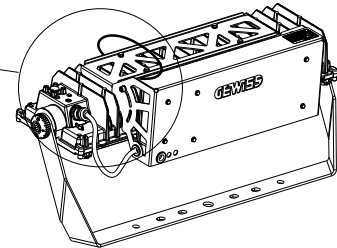
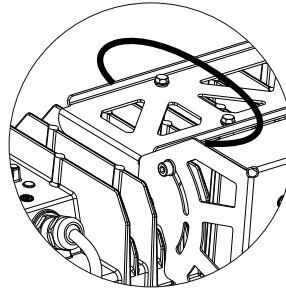
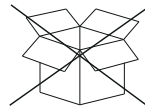
LED CCT		≤ 5700 K
Optics		RG1
	S1	10 m
	20°x80°	
	A1	9 m
	45°	
	A2	10 m
	60°	
	C1	22 m
	40°	
	C2	23 m
	30°	

LED CCT		≤ 5700 K
Optics		RG1
	C3	23 m
	20°	
	C4	24 m
	15°	
	C5	24 m
	10°	
	C6	23 m
	8°	





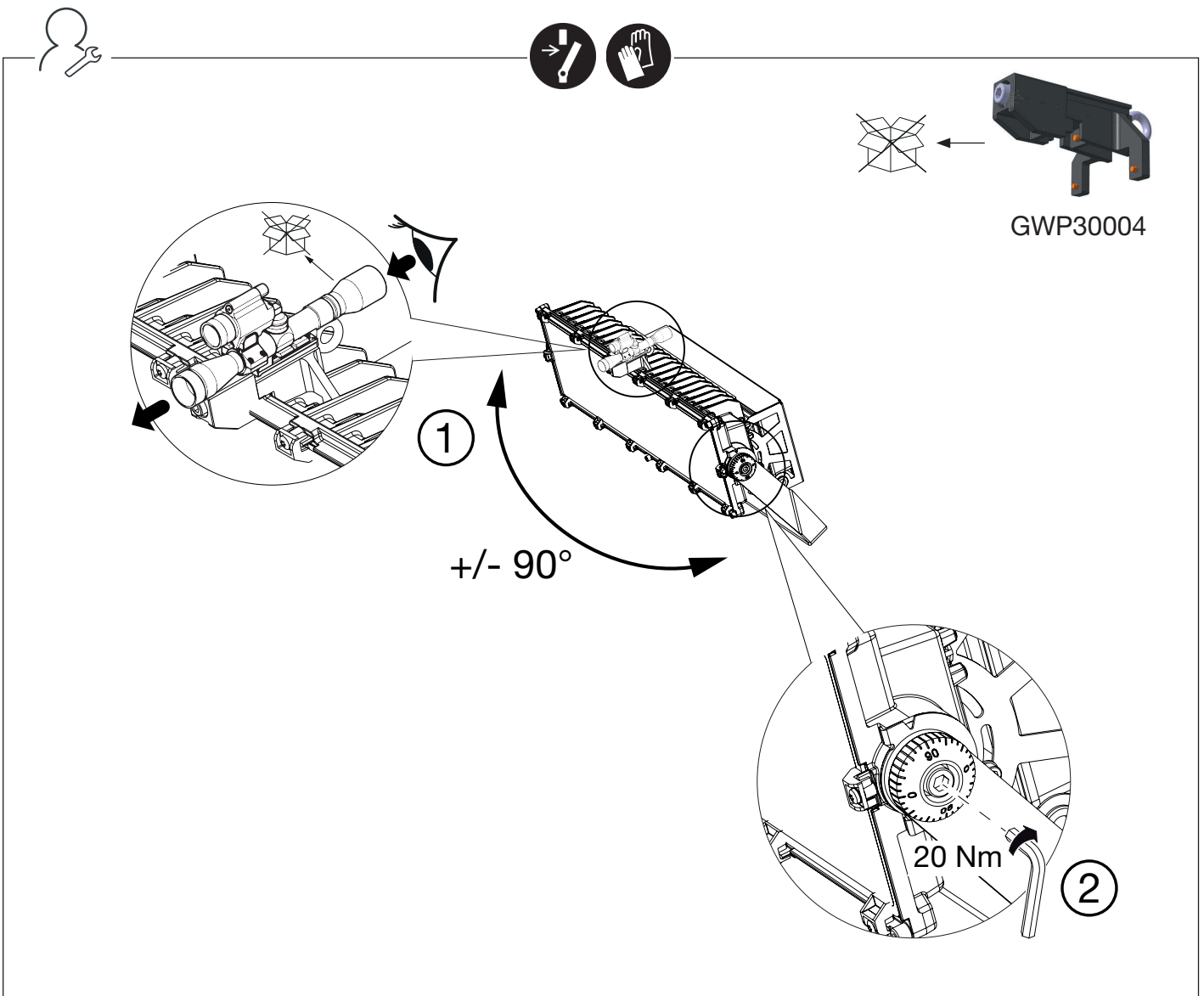
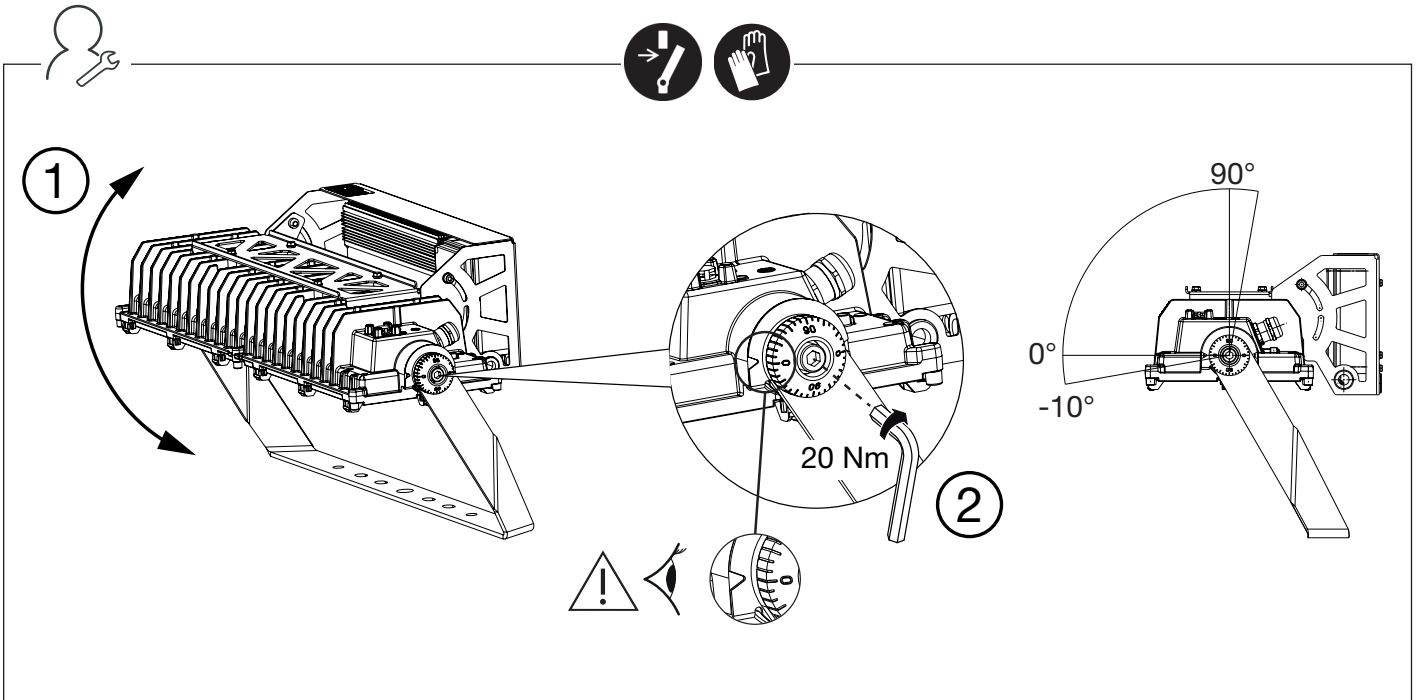
①	M12
	DIN7980
②	M18
	DIN7980

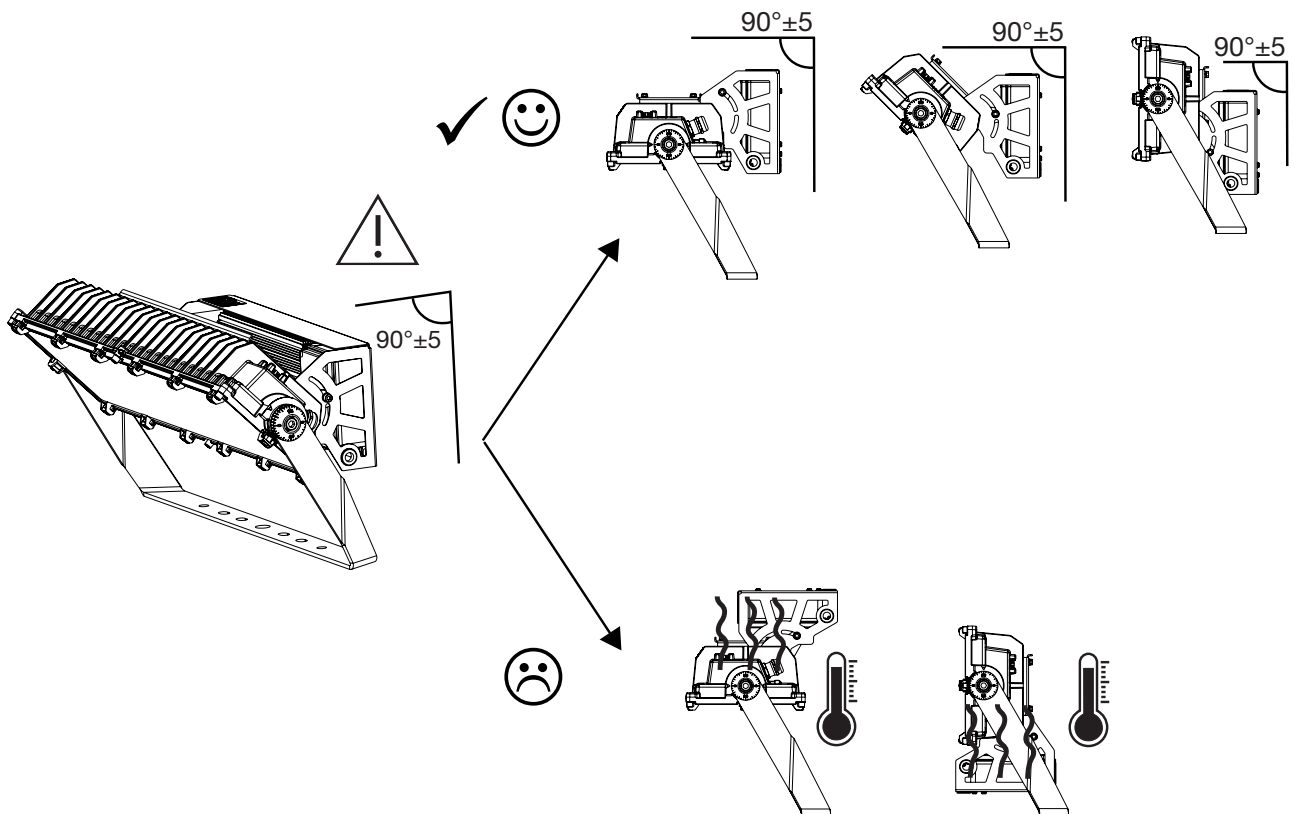
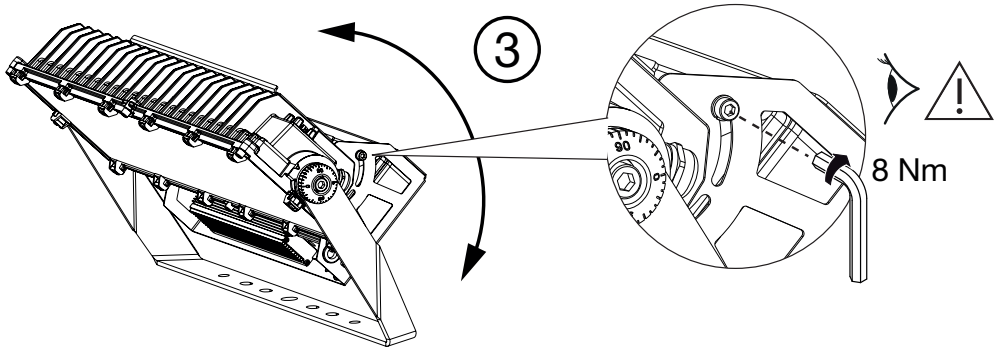


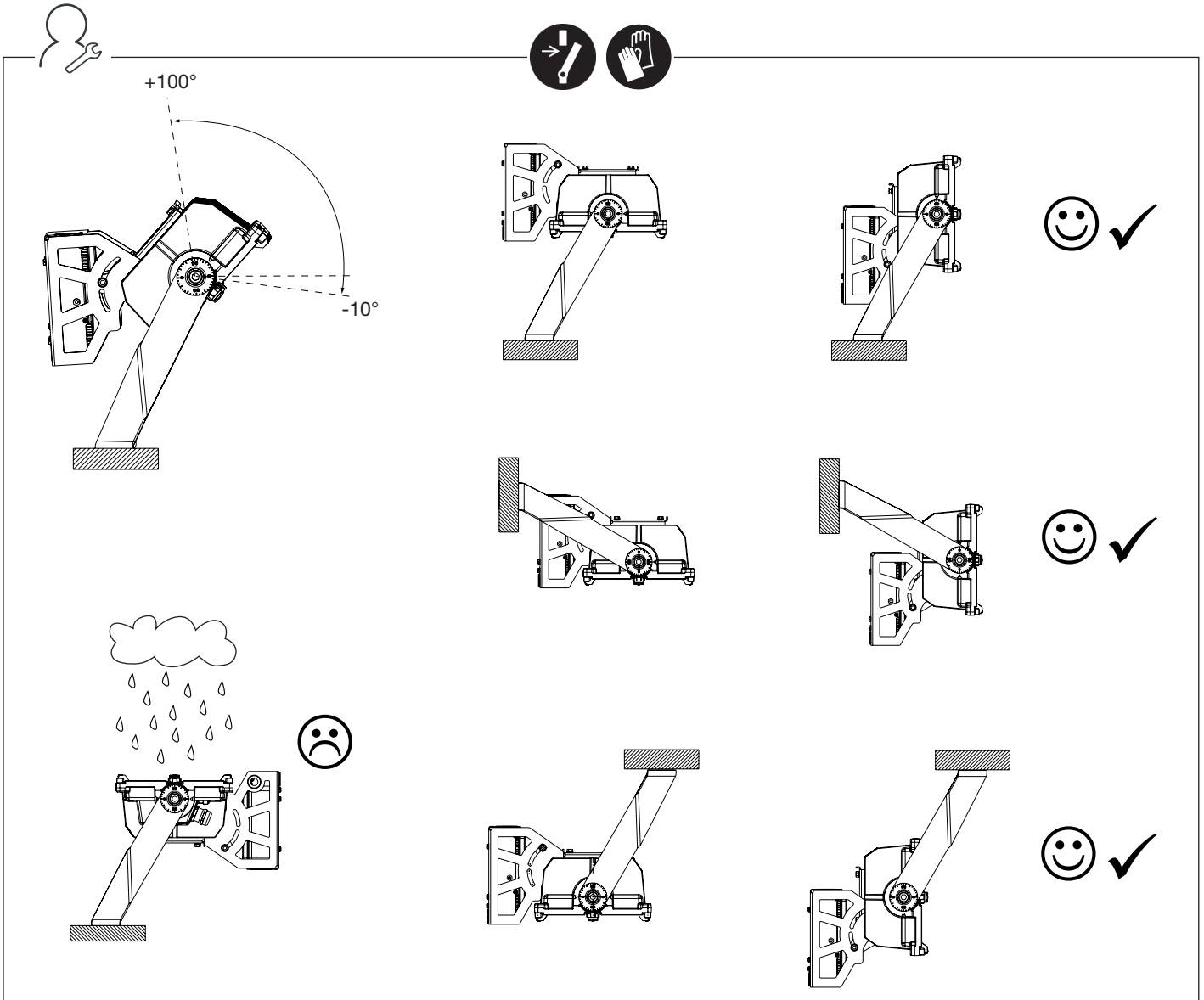


IT Per installazioni superiori a 3m assicurare il proiettore sulla spalla metallica con catena (es. GWS6922) o cavo di acciaio. -

AR اطال د ن يذالوف لباك وا (GWS6922 قيسال ليدولما) ؤلس لسب فاشاقلل نيم ائيب مق براتما 3 زواجتي عافترا ىلع بيقرتلل.

BE Для установки вышэй за 3 м замаўце пражектар на раме з дапамогай ланцуга (раней GWS6922) або сталёвага кабеля. - BG За монтаж на височина, по-голяма от 3 метра, закрепете прожектора при рамката с верига (напр. GWS6922) или стоманен кабел. - CS Při instalaci do výšky větší než 3 metry zajistěte světlomet k rámečku pomocí řetězu (ex GWS6922) nebo ocelového lanka. - DA For installationer på over 3m skal projektøren fastgøres på metalansatsen med kæde (eks. GWS6922) eller stålkabel. - DE Bei Installationen über 3m den Scheinwerfer auf der Metallschulter mit Kette (Bsp. GWS6922) oder Stahlseil sichern. - EL Για εγκαταστάσεις άνω των 3 μέτρων στερεώστε τον προβολέα στη μεταλλική βάση με αλυσίδα (π.χ. GWS6922) ή σιματόσχοινο. - EN For installation higher than 3m secure the floodlight at the frame with chain (ex GWS6922) or steel cable. - ES Para instalaciones superiores a 3m, asegurar el proyector en el soporte metálico con cadena (por ej.: GWS6922) o cable de acero. - ET Paigaldamiseks kõrgemale kui 3 m kinnitage prožektor raami külge keti (nt GWS6922) või teraskaabli abil. - FI 3 metriä ylittävälle asennuksille valonheittimen kiinnitys metallitukeen on varmistettava ketjulla (esim. GWS6922) tai teräskaapelilla. - FR Pour les installations de plus de 3 m, fixer le projecteur sur l'épaulement métallique avec une chaîne (p. ex. GWS6922) ou un câble en acier. - GA Má táthar chun é a shuiteáil níos airde ná 3m, daingnigh an tuilsolas ag an bhfráma le slabhra (m. sh. GWS6922) nó le cábla cruach. - HR Kod postavljanja na visini većoj od 3 m učvrstite reflektor na metalnom okviru pomoću lanca (npr. GWS6922) ili čeličnog kabela. - HU 3 méteren túllérő telepítések esetén biztosítsa ki a fénnyvetőt a fémtartón láncsal (pl. GWS6922) vagy acélkábellel. - KK 3 метрден жоғары биіктікке орнатылатын болса, прожекторды жақтауға шынжыр (ex GWS6922) немесе болат арқанның көмегімен бекітіңіз. - LT Jei norite įrengti prožektorių aukščiau nei 3 m, pritvirtinkite jį prie rėmo su grandine (pvz. GWS6922) arba plieniniu kabeliu. - LV Uzstādot augstūmā, kas lielāks par 3 m, nostipriniet prožektoru gaismu, pie rāmja pievienojot ķēdi (piem., GWS6922) vai tērauda trosi. - MT Għal installazzjoni f'għoli ta' aktar minn 3 m, waħħal il-floodlight mill-frejġ b'katina (ex GWS6922) jew b'kejbil tal-azzar. - NL Voor installaties hoger dan 3m moet het spreidlicht op de metalen houder met ketting (es. GWS6922) of stalen kabel bevestigd worden. - NO For installasjoner over 3 m må projektoren sikres på metallanslag med kjede (f.eks. GWS6922) eller stålkabel. - PL W instalacjach powyżej 3 m przymocować projektor na metalowym ramieniu łańcuchem (np. GWS6922) lub stalowym kablem. - PT Para instalações acima de 3 m, prenda o projetor no suporte metálico com corrente (p. ex., GWS6922) ou cabo de aço. - RO Pentru instalarea la o înălțime mai mare de 3m asigurati proiectorul de cadru cu un lanț (ex GWS6922) sau un cablu de oțel. - RU При установке выше 3м закрепите прожектор на металлическом кронштейне цепью (например, GWS6922) или стальным тросом. - SK Při inštalácii do výšky väčšej než 3 metre zaistite svetlomet k rámečku pomocou reťaze (ex GWS6922) alebo ocelového lanka. - SL Za montažo višje 3 m projektor pritrdite na kovinsko konzolo z verigo (npr. GWS6922) ali kleno vrvjo. - SV För installationer högre än 3 meter ska strålkastarens metallram säkras med kedja (t.ex. GWS6922) eller stålvaljev. - TR 3m'den daha yüksek bir konuma montaj için, projektörü çerçeveye zincir (örn. GWS6922) ya da çelik kablo ile sabitleyin. - ZH 如果在 3m 以上高度安装, 则应使用链条 (ex GWS6922) 或钢缆, 将泛光灯固定于车架。





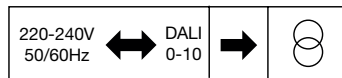
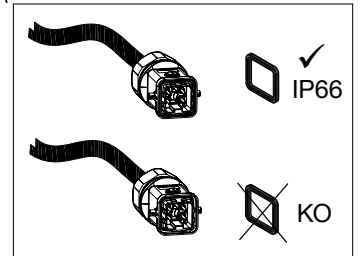
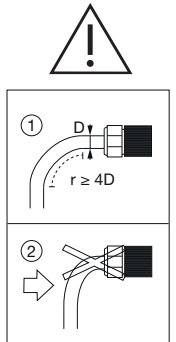
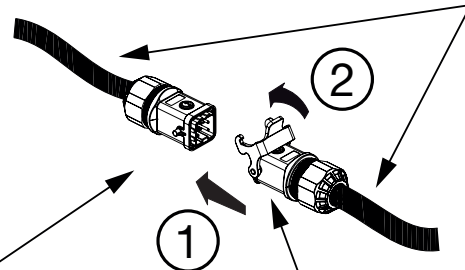
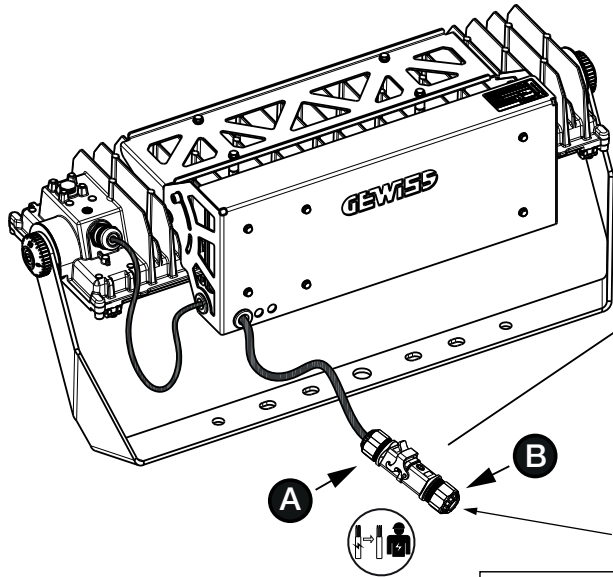




Inrush Current (peak)		
Vin	I peak	Half Value time
220 Vac	28,6	2,4 ms

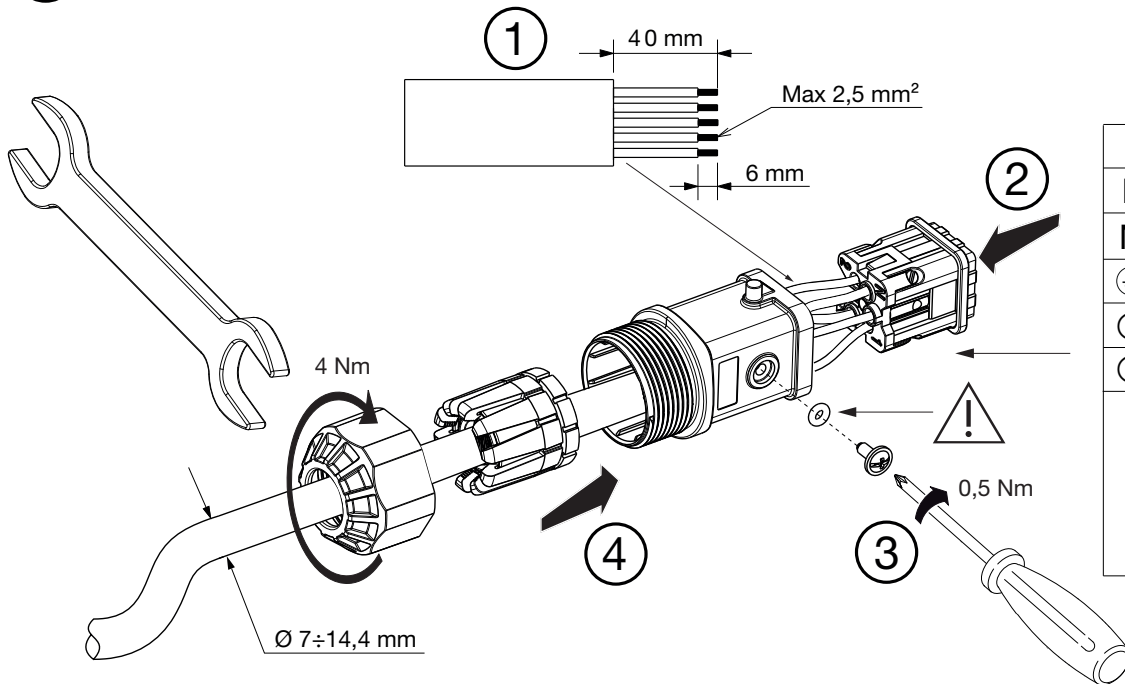
GWP31xxx for MCB - 220V				
	10A	16A	20A	25A
Type B:	2	3	4	5
Type C:	2	3	4	5
Type D:	2	4	5	6



DALI / 0-10V



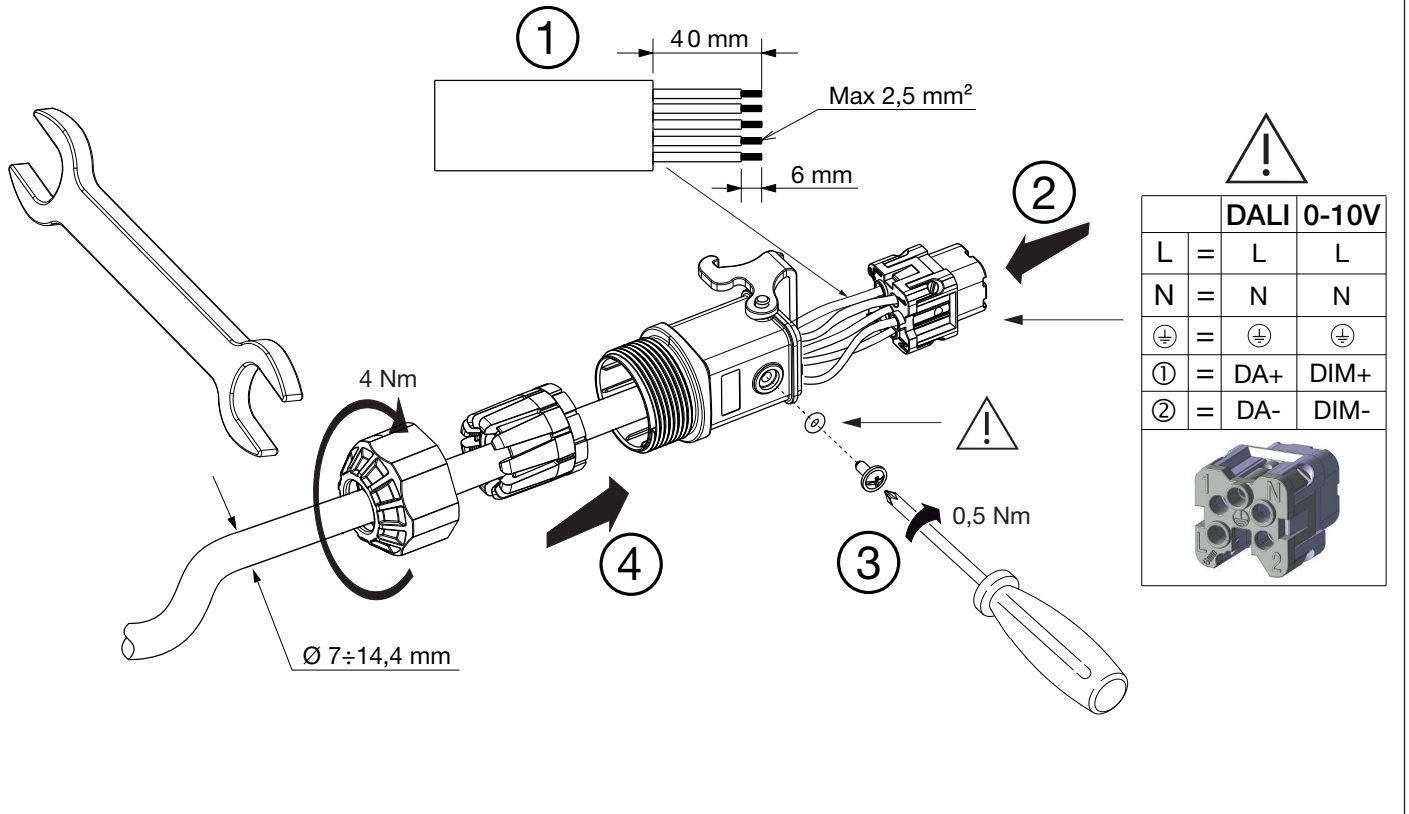
A



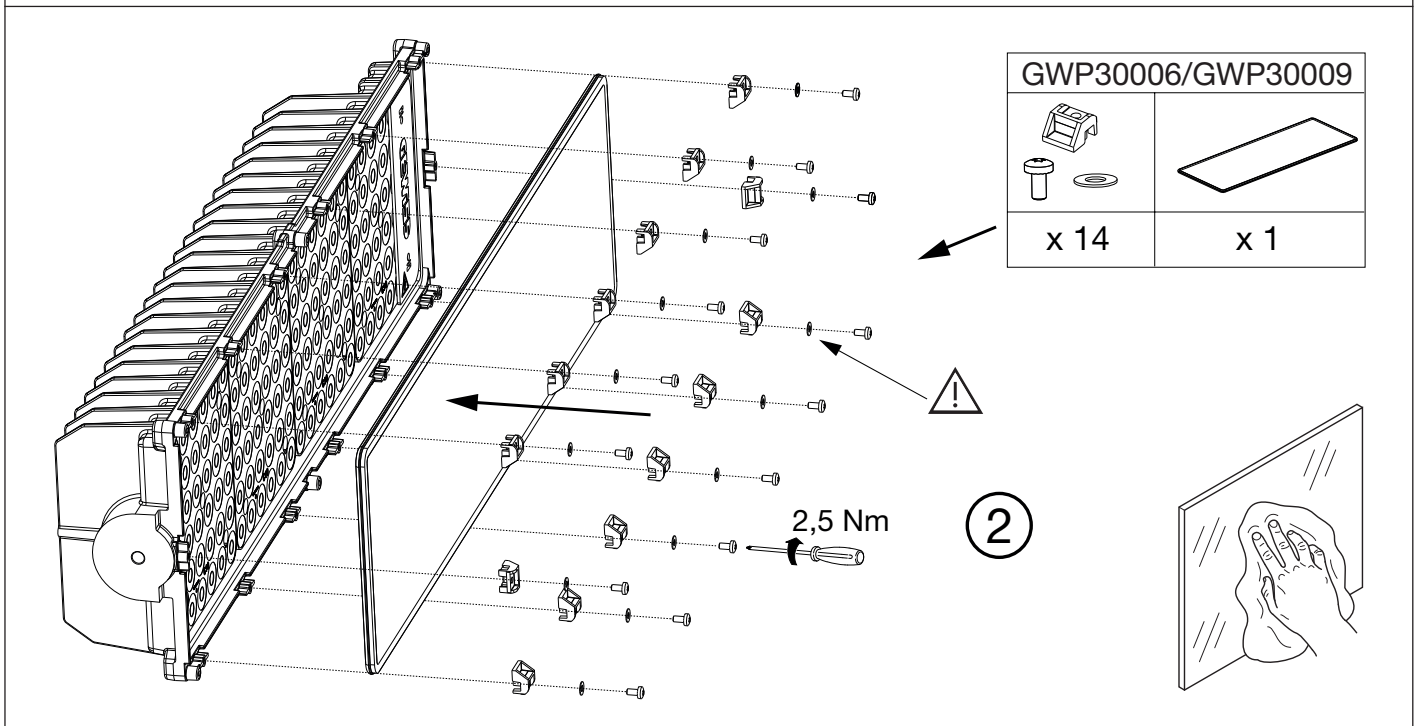
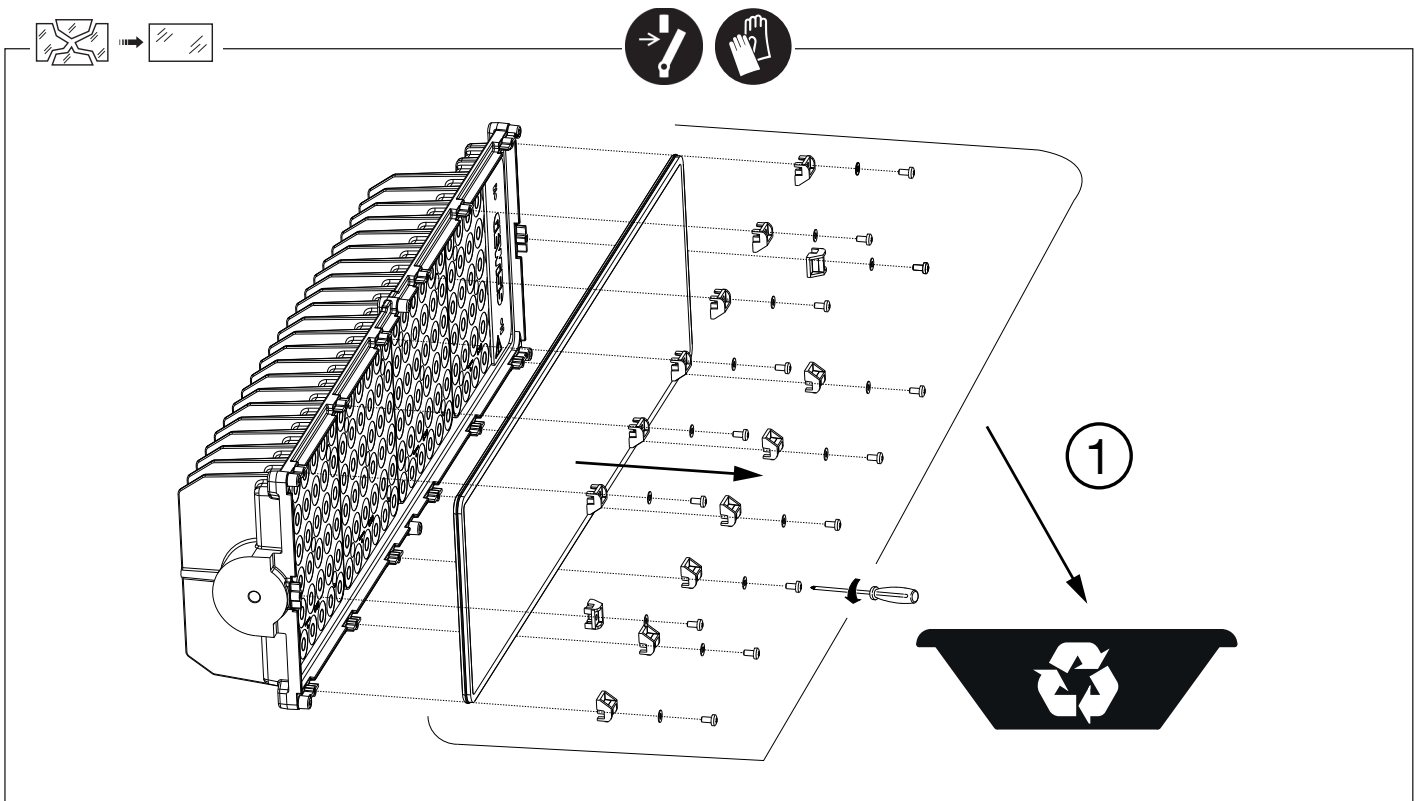
				DALI 0-10V	
L	=	L		L	
N	=	N		N	
⊕	=	⊕		⊕	
①	=	DA+		DIM+	
②	=	DA-		DIM-	



B



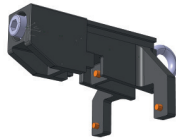
		⚠	
		DAI	0-10V
L	=	L	L
N	=	N	N
⊕	=	⊕	⊕
①	=	DA+	DIM+
②	=	DA-	DIM-



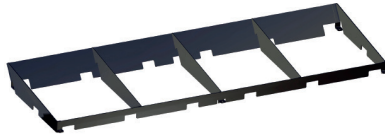
	OPTICS								
	S1	A1	A2	C1	C2	C3	C4	C5	C6
GWP30006	✓			✓	✓	✓	✓	✓	✓
GWP30009		✓	✓						



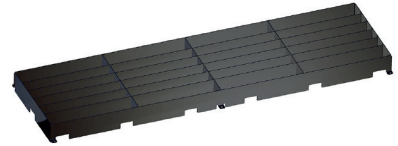
Standard Picatinny



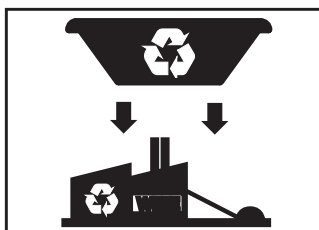
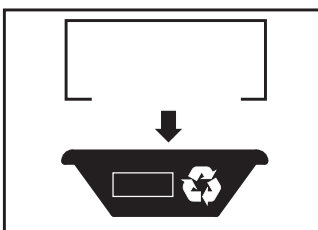
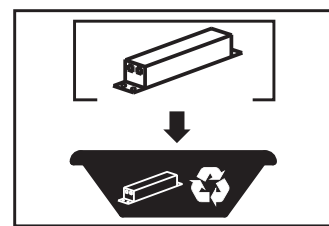
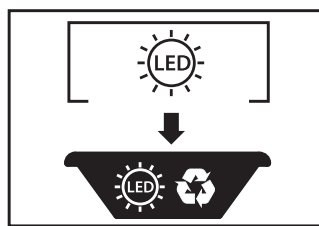
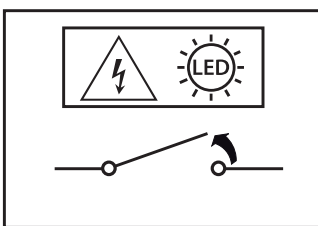
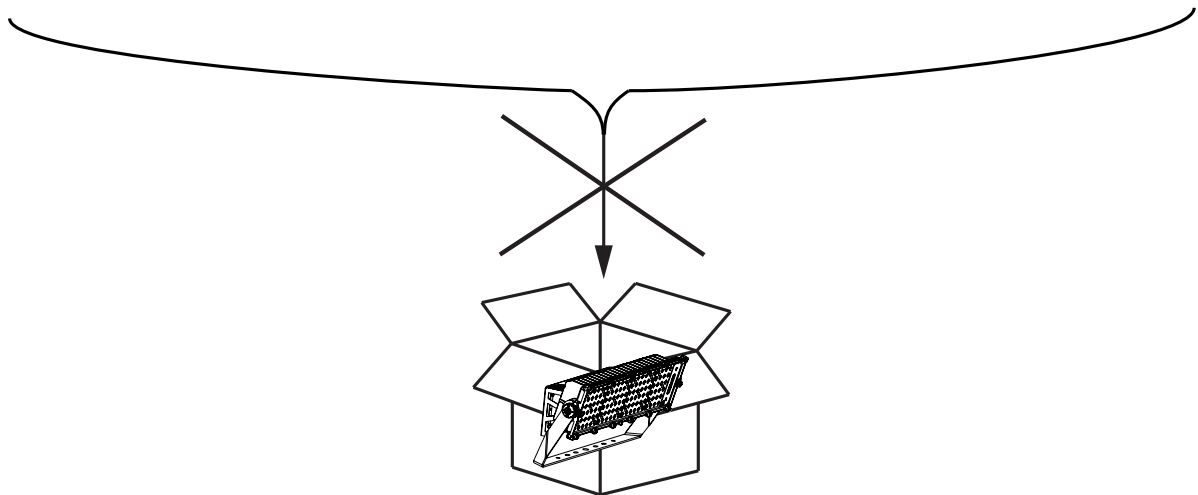
GWP30004



GWP30003



GWP30002



Punto di contatto indicato in adempimento ai fini delle direttive e regolamenti UE applicabili:

Contact details according to the relevant European Directives and Regulations:

GEWISS S.p.A. Via A.Volta, 1 IT-24069 Cenate Sotto (BG) Italy tel: +39 035 946 111 E-mail: qualitymarks@gewiss.com

According to applicable UK regulations, the company responsible for placing the goods in UK market is:

GEWISS UK LTD - Unity House, Compass Point Business Park, 9 Stocks Bridge Way, ST IVES
Cambridgeshire, PE27 5JL, United Kingdom tel: +44 1954 712757 E-mail: gewiss-uk@gewiss.com



+39 035 946 11

8:30 - 12:30 / 14:00 - 18:00

lunedì - venerdì / monday - friday



www.gewiss.com

