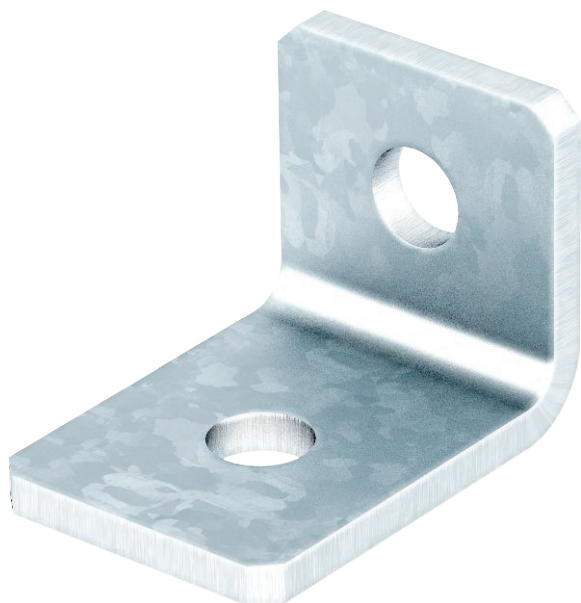


# Tehnisko datu lapa

## Montāžas leņķis, 90° ar 2 caurumiem

Art.-Nr. 1124659



Montāžas leņķis ar 2 caurumiem profila sliežu 41 x 41 mm un 41 x 21 mm savienošanai 90° leņķī.

St	Tērauds
FT	karsti cinkots

### Pamatdati

Art.-Nr.	1124659
Tips	GMS 2 VW 90 FT
Apzīmējums 1	Montāžas stūris
Apzīmējums 2	90°, ar 1 caurumiem
Dimensija	54x54x40x5
Materiāls	Tērauds
Materiāla saīsinājums	St
Virsmas	karsti cinkots
Virsmas atbilstošā DIN	DIN EN ISO 1461
Virsmas saīsinājums	FT
Mazākā VK vienība (VG)	10,00 gab.
Svars	14,00 kg/100 gab.

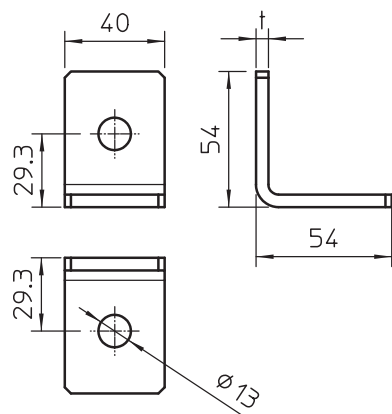
# Tehnisko datu lapa

Montāžas leņķis, 90° ar 2 caurumiem

Art.-Nr. 1124659



## Tehniskie dati



Garums	54,00 mm
Platums	40,00 mm
Augstums	54,00 mm
Izpildījums	90° leņķis
Izpildījums	Leņķis
Izpildījums	Leņķis
Piemērots	C = profils
Cauruma lielums	13 mm
Materiāla biezums	5,00 mm
Ar skrūvju piederumiem	<input type="checkbox"/>
Nerūsējošs tērauds, kodināts	<input type="checkbox"/>