

# Tehnisko datu lapa

## Kombinētais novadītājs V25, 3 polu 385V

Art.-Nr. 5094437



Kombinētais novadītājs, sastāv no zibens novadītāja un pārsprieguma novadītāja, tips 1+2

- Pilnīgi nokomplektēta vienība, sastāv no augšējās un apakšējās daļas, samontēta un gatava pieslēgšanai
- TN sistēmai
- Novadītājs, iespraužams, ar dinamisku atdalāmo iekārtu
- Ar optisku funkciju indikatoru
- Aizsardzības līmenis < 1,5 kV
- Iekapsulēts, dzirksteles neizvadošs cinka oksīda varistoru novadītājs ievietošanai tirdzniecībā pieejamu sadalītāju korpusos
- Marķēti pieslēgumi

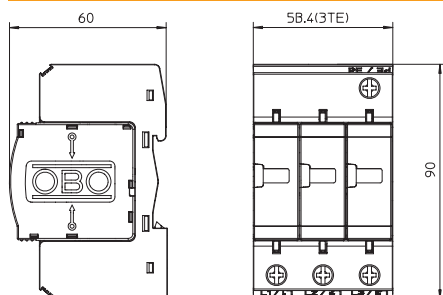
Lietojuma piemērs: Ēkās, kurām strāvu pievada ar gaisvadu līniju vai zibensaizsardzības potenciālu izlīdzināšanas ierīkošanai dzīvojamās ēkās.



Produkta papildu apraksts 1

\* Pilns komplekts = augšējā un apakšējā daļa

### Izmēri



### Pamatdati

Art.-Nr.	5094437
Tips	V25-B+C 3-385
Apzīmējums 1	CombiController V25
Apzīmējums 2	3-polīgs versija
Dimensija	385V
Mazākā VK vienība (VG)	1,00 gab.
Svars	42,00 kg/100 gab.

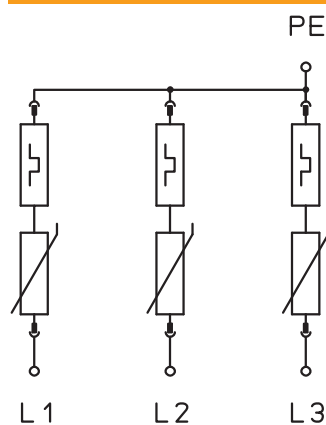
# Tehnisko datu lapa

## Kombinētais novadītājs V25, 3 polu 385V

Art.-Nr. 5094437

**OBO**  
BETTERMANN

### Tehniskie dati



SPD atb. EN 61643-11	Tips 1+2
SPD atb. IEC 61643-11	I+II klase
Nominālais spriegums	350,00 V
Augstākais ilgtermiņa spriegums AC	385,00 V
Augstākais ilgtermiņa spriegums	385,00 V
U maks. AC	150,00 V
U maks. D C	200,00 V
Nominālā noplūdes strāva (8/20)	30 kA
Nominālā noplūdes strāva (8/20 μs) [L-N]	30,00 kA
Nominālā noplūdes strāva (8/20 μs) [N-PE]	30,00 kA
Maksimālā impulsu strāva novadītājā (8/20 μs)	50,00 kA
Impulsstrāva (10/350)	7,00 kA
Impulsstrāva (10/350) (L-N)	7,00 kA
Zibens impulsa strāva (10/350) [kopējā]	21,00 kA
Zibensizlādes strāva (8/20) [kopējā]	90,00 kA
Drošības līmenis	<1,5 kV
Atbildes laiks	< 25 ns
Maksimālā aizsardzība pie ieejas	160,00 A
Temperatūras diapazons	-40+80 °C
Polu izpildījums	3
Polu skaits	3,00
Izpildījums	3 poli komplektā
Izpildījums	3 polu
Aizsardzības klase	IP20
Aizsardzības klase	IP 20
Tāds, kas izpūš	<input type="checkbox"/>
Sadales vienība TE (17,5 mm)	3
Tālvadības signalizācija	<input type="checkbox"/>
Tālvadības signālkontakts	<input type="checkbox"/>
Pieslēguma diametrs, elastīgs	2,50 - 25,00 mm <sup>2</sup>
Stacionārā pieslēguma skersgriezums	2,50 - 35,00 mm <sup>2</sup>
Pieslēguma diametrs, vairakdzislu	2,50 - 35,00 mm <sup>2</sup>
Ierīces signalizācija	optisks