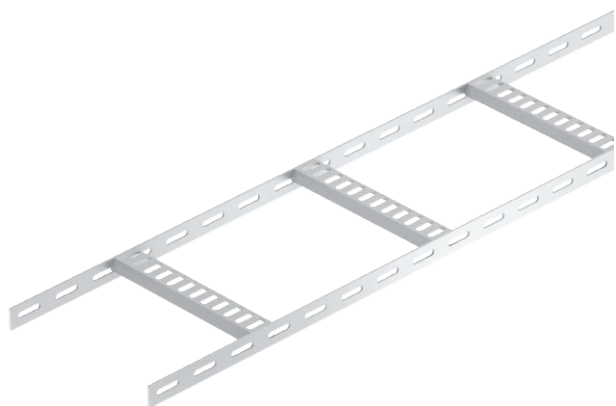


# Tehnisko datu lapa

## Kabeļu trepes ar trapeces veida spraisli, 25

Art.-Nr. 7099722



Kuģu būvei paredzētas kabeļu trepes ar caurumotu sānu profilu, malas augstums 25 mm, ar iemetinātiem, ar vaļējo pusi uz leju vērštiem un perforētiem trapeces formas spraisļiem.



**Alu** Alumīnijs  
**GB** beicēta

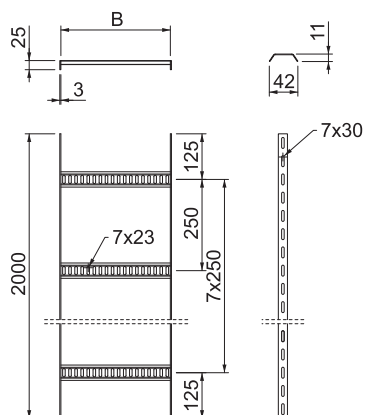
Produkta papildus teksta norādījumi

Kuģu būvei paredzētās kabeļu trepes pēc pieprasījuma var piegādāt, izgatavotas arī no neapstrādāta tērauda.

### Pamatdati

Art.-Nr.	7099722
Tips	SL 42 075 ALU
Dimensija	25x81x2000
Materiāls	Alumīnijs
Materiāla saīsinājums	Alu
Virsmas saīsinājums	beicēta
Mazākā VK vienība (VG)	2,00 m
Svars	41,00 kg/100 m

### Tehniskie dati



Garums	2.000,00 mm
Platums	75,00 mm
Malas augstums	25,00 mm
Izmērs B	81,00 mm
Spraisļu izpildījums	Caurumots profils
Sānu malas konstrukcija	plakans profils
Spraisļa stiprinājums	metināts
Piemērots funkciju nodrošināšanai	<input type="checkbox"/>
Metāla biezums	3,00 mm
Nerūsējošs tērauds, kodināts	<input type="checkbox"/>
Sānu caurumi	<input checked="" type="checkbox"/>
Attālums starp spraisļiem	250,00 mm
Gara laiduma izpildījums	<input type="checkbox"/>
Triecienerģija	2,00 J

# Tehnisko datu lapa

## Kabeļu trespes ar trapeces veida spraisli, 25

Art.-Nr. 7099722

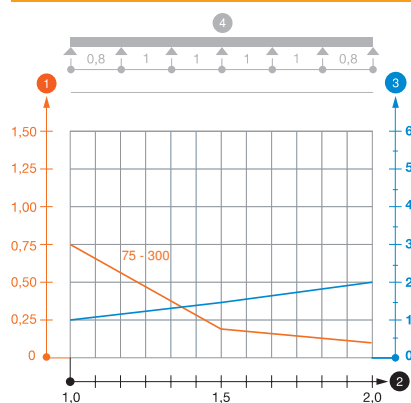


### Tehniskie dati

#### pieļ. slodze:

Balstu atstatums 1,0 m	0,75 kN/m
Balstu atstatums 1,5 m	0,20 kN/m
Balstu atstatums 2,0 m	0,10 kN/m

#### pieļ. slodze:



Slodzes diagramma, kabeļu trespes SL42

- 1 Pieļaujama kabeļu renes/trepju noslogojums kN/m nerēķinot slodzi instalācijas laikā
- 2 Attālums starp balstiem, m
- 3 Profila izliece mm pie pieļaujamās slodzes kN/m
- Slodzes līkne ar mm izteiktu kabeļu renes/trepju platumu
- Profila izlieces līkne atkarībā no balstu attāluma
- 4 Slodzes shēma pārbaudes laikā