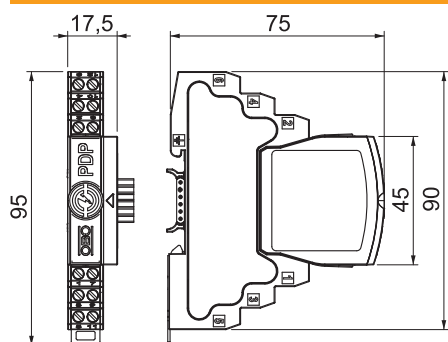


Art.-Nr. 5080359



Izmēri



Pamatdati

| | |
|------------------------|-----------------|
| Art.-Nr. | 5080359 |
| Tips | PDP-2x2-12-D-0S |
| Dimensija | 12V |
| Mazākā VK vienība (VG) | 1,00 gab. |

Tehniskie dati

| | |
|--|------------------------------------|
| SPD atb. EN 61643-11 | Tips 1+2 |
| SPD atb. IEC 61643-11 | I+II klase |
| Kategorija | 1. + 2. tips/D1 + C2 |
| SPD atb. | I + II klase/D1 + C2 |
| Pieslēguma diametrs, elastīgs | 0,14 - 1,50 mm ² |
| Pieslēguma diametrs, vairakdzislu | 0,14 - 2,50 mm ² |
| Stacionārā pieslēguma skersgriezums | 0,14 - 2,50 mm ² |
| Ienestie zudumi | ≤3 dB |
| Zemējums ar: | Pieslēguma vads / U profila sliede |
| Kopējā impulsu strāva novadītāja (8/20) | 20 kA |
| Kopējā impulsu strāva novadītāja (10/350) | 2,5 kA |
| Frekvences josla | 0,00 - 100,00 MHz |
| Robežfrekvence | 100,00 MHz |
| Impulsstrāva (10/350) | 2,50 kA |
| Nominālā noplūdes strāva (8/20 μs) | 10,00 kA |
| Kapacitāte (dzisla-dzisla) | ≤30 pF |
| Kapacitāte (dzisla-zemējums) | ≤30 pF |
| Linijas pretestība | 1,2 ± 5% omi |
| LPZ | 0→2 |
| Nominālā zibensizlādes strāva In aiz C2 (kopā) | 20,00 kA |
| Nominālā noslogojuma strāva, AC | 0,43 A |
| Nominālā noslogojuma strāva, DC | 0,60 A |
| Ieejas / izejas montāža | Skrūvējamas spaiļes |
| Montāžas veids | Montāžas sliede 35 mm |
| Pārbaudes standarts | IEC 61643-21 |
| Ekrāna pieslēgums | Jā |
| Ekrānējums | tieši |
| Aizsardzības klase | IP20 |
| Virknes pretestība katrai stieplei | 1,2 Ω ± 5% |
| Ierīces signalizācija | nav |
| Spraudsistēma | Spaile |
| Impulsu strāvas caurlaidība, stieple-stieple | 10 kV / 5 kA |
| Impulsu strāvas caurlaidība, stieple-zeme | 10 kV / 5 kA |
| Temperatūras diapazons | -40+80 °C |