

⚠ ⚠ DANGER / DANGER / GEFAHR / PELIGRO / PERICOLO / ОПАСНОСТЬ / 危險

HAZARD OF ELECTRIC SHOCK, EXPLOSION, OR ARC FLASH

Disconnect all power before servicing equipment. **Failure to follow these instructions will result in death or serious injury.**

RISQUE D'ÉLECTROCUTION, D'EXPLOSION OU D'ECLAIR D'ARC ELECTRIQUE

Coupez toutes les alimentations avant de travailler sur cet appareil. **Si ces directives ne sont pas respectées, cela entraînera la mort ou des blessures graves.**

GEFAHR VON ELEKTRISCHEM SCHLAG, EXPLOSION ODER LICHTBOGEN

Vor dem Arbeiten am Gerät alle Spannungsversorgungen abschalten. **Die Nichtbeachtung dieser Anweisungen führt zu Tod oder schweren Verletzungen.**

PELIGRO DE DESCARGA ELÉCTRICA, EXPLOSIÓN O ARCO ELECTRICO

Desconecte todas las alimentaciones antes de manipular el producto. **El incumplimiento de estas instrucciones podrá causar la muerte o lesiones serias.**

RISCHIO DI SCARICA ELETTRICA , ESPLOSIONE O ARCO ELETTRICO

Scollegare l'apparecchio da tutti i circuiti di alimentazione prima di qualsiasi intervento. **Il mancato rispetto di queste istruzioni provocherà morte o gravi infortuni.**

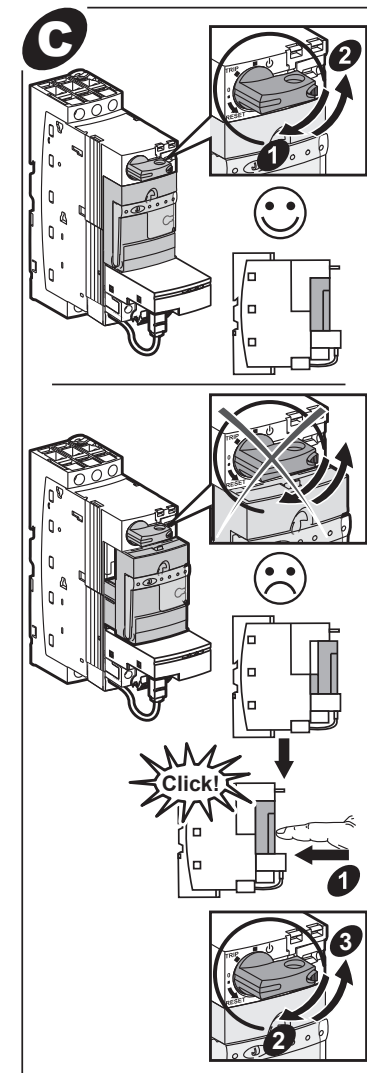
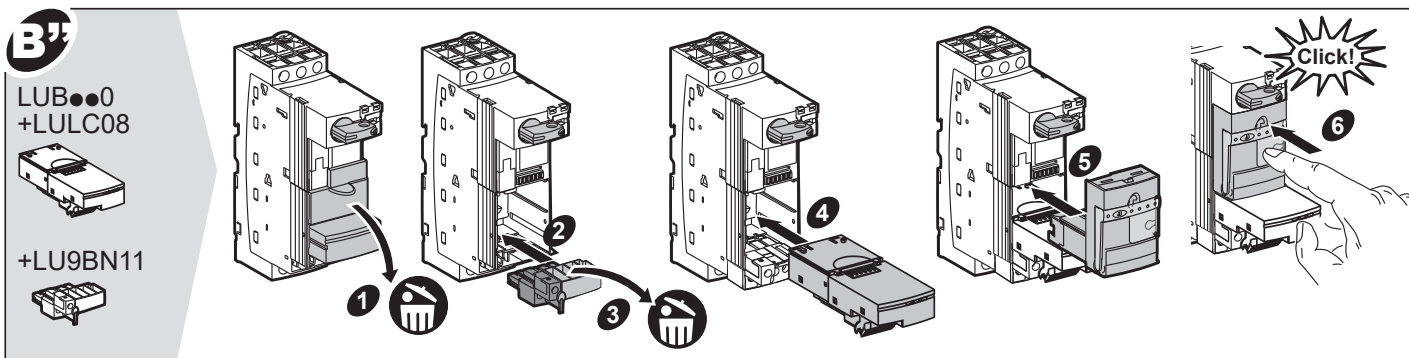
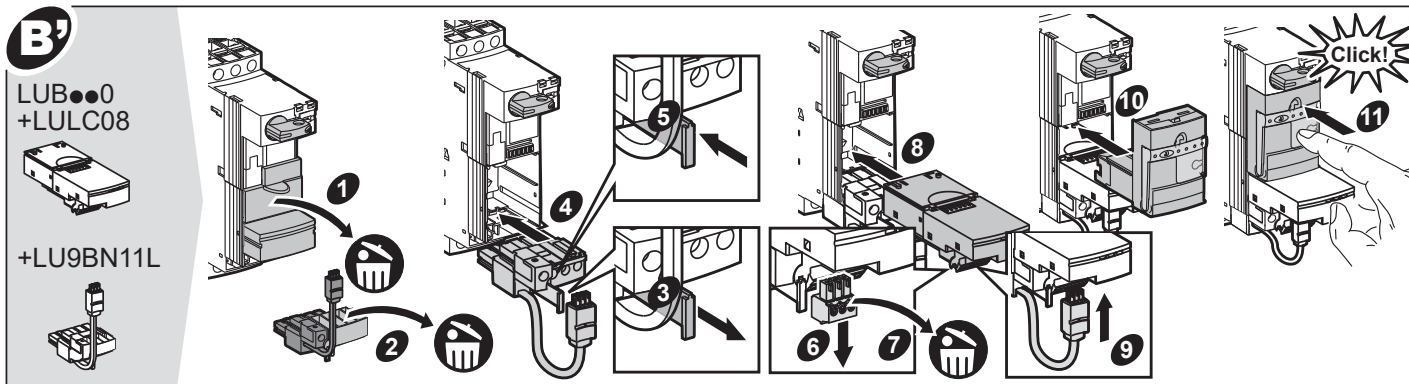
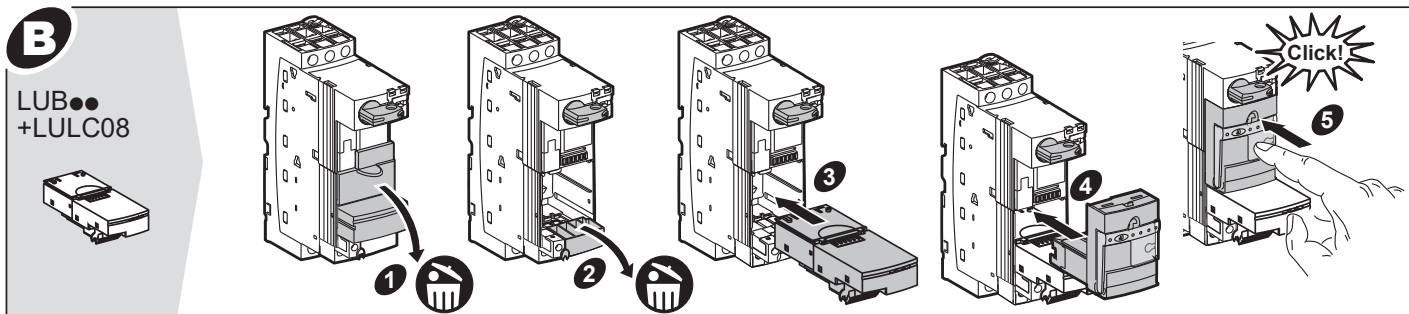
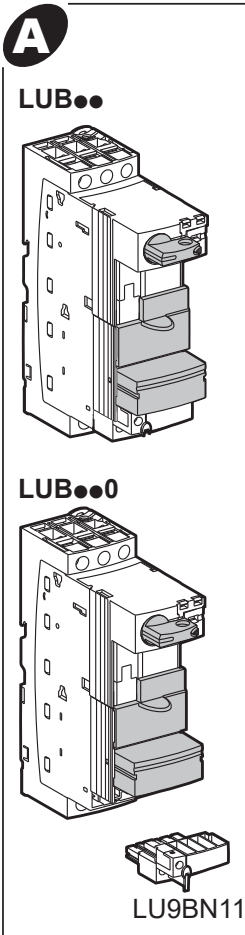
Опасность поражением электрическим током, опасностью взрыва или вспышки дуги.

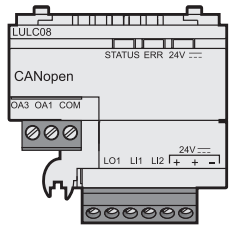
Перед обслуживанием или ремонтом убедитесь, что питание отключено. **Несоблюдение этих инструкций приведет к смерти или серьезной травме.**

可能有触电、爆炸或者电弧灼伤的危險
在此电力设备上进行操作时，请先断开所有电源
不遵循上述规定将导致人员伤亡。

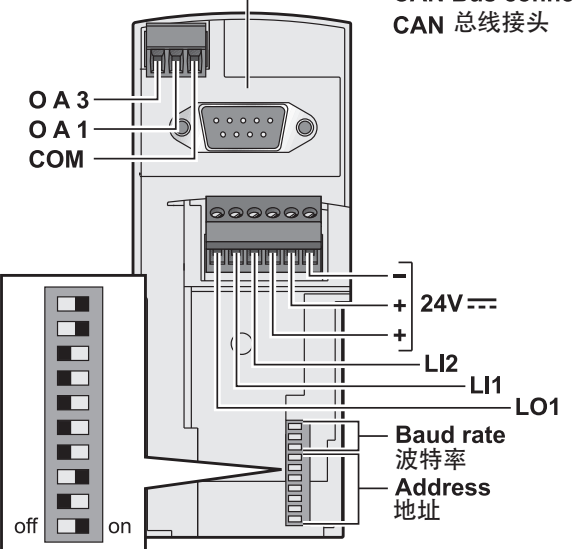


W916395450111





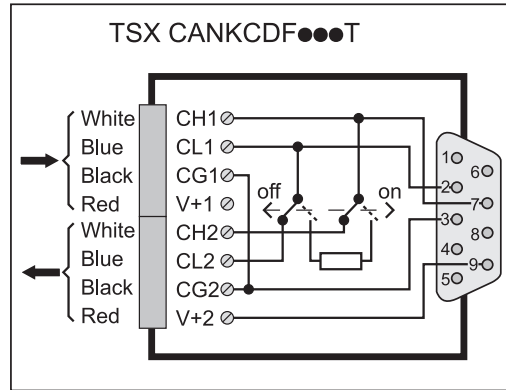
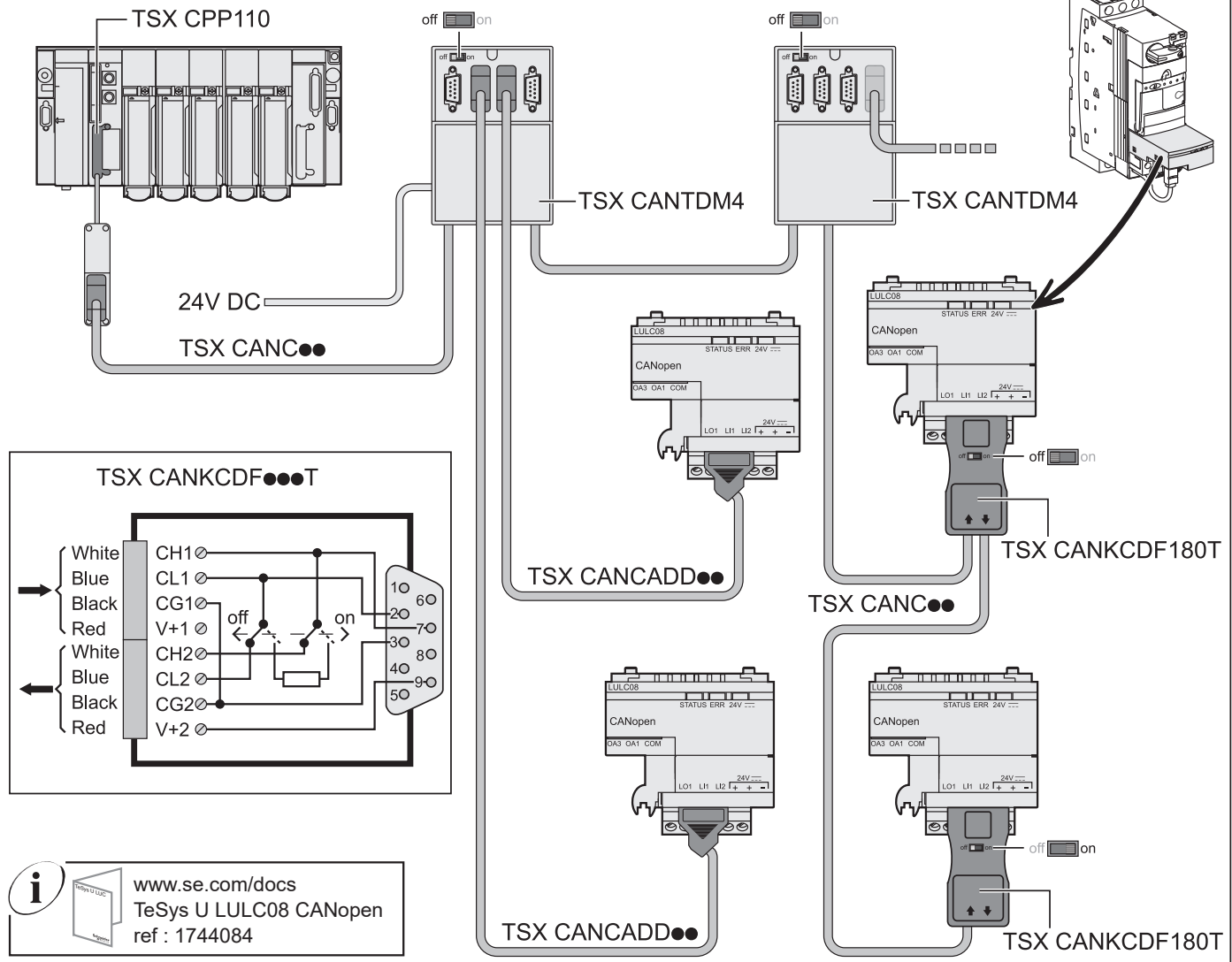
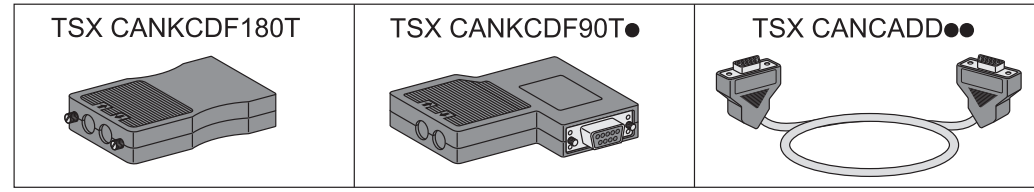
CAN Bus connector
CAN 总线接头



Address = 5
地址

7 mm	Ø2,5 mm	Ø2 mm	0,25 N.m
0.27 in.	Ø0.09 in.	Ø0.07 in.	2.2 lb-in.

0,25...0,5 mm ²	0,14...1 mm ²	0,14...0,75 mm ²	0,14...1 mm ²	0,14...0,5 mm ²
AWG 24...20	AWG 26...18	AWG 26...20	AWG 26...18	AWG 26...20



www.se.com/docs
TeSys U LULC08 CANopen
ref : 1744084