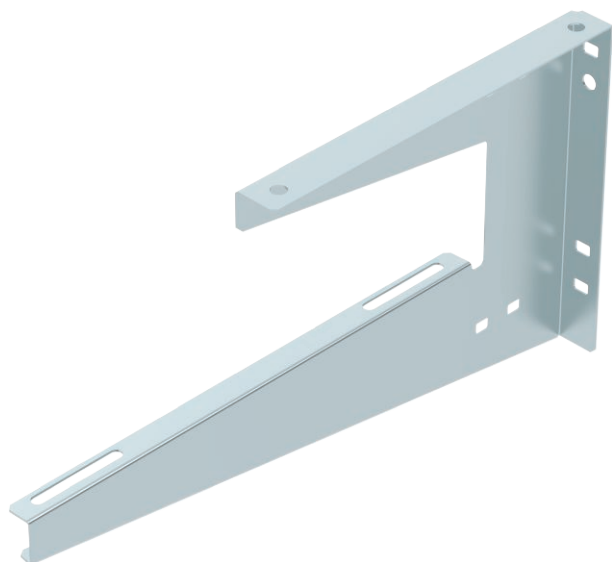


Tehnisko datu lapa

Sienas un griestu apskava

Preces Nr. 6363708



TP sienas un griestu skava universālai būvkonstrukciju nostiprināšanai.



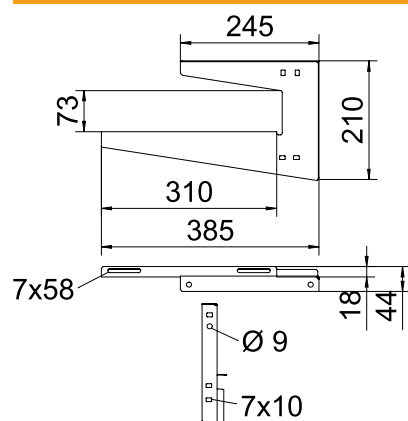
St Tērauds

FS cinkots

Pamatdati

Art.-Nr.	6363708
Tips	WDB L 300 FS
Dimensija	B300mm
Materiāls	Tērauds
Materiāla saīsinājums	St
Virsmā	cinkots
Virsmā atbilstoši DIN	DIN EN 10346
Virsmas saīsinājums	FS
Mazākā VK vienība (VG)	1 gab.
Svars	52,00 kg/100 gab.

Tehniskie dati



Garums	385,00 mm
Platums	310,00 mm
Augstums	210,00 mm
Izmērs B	310,00 mm
Izmērs H	210,00 mm
Izmērs h1	73,00 mm
Izmērs L	385,00 mm
Izpildījums	Iekaramā skava (C skava)
Reņu stiprinājums	skrūvējams
F griestos	0,20 kN
F sienā, izteikts kN	0,20 kN
Renes platumam	300,00 mm
Vītņstienim	M8
metriskajam vītņstienim	8
Piemērots renes/trepju platumam	300,00 mm
Piemērots funkciju nodrošināšanai	<input type="checkbox"/>
Piemērots kabeļu renei	<input checked="" type="checkbox"/>
Piemērots kabeļu trepēm	<input checked="" type="checkbox"/>
Piemērots režģveida renei	<input checked="" type="checkbox"/>

Tehnisko datu lapa

Sienas un griestu apskava

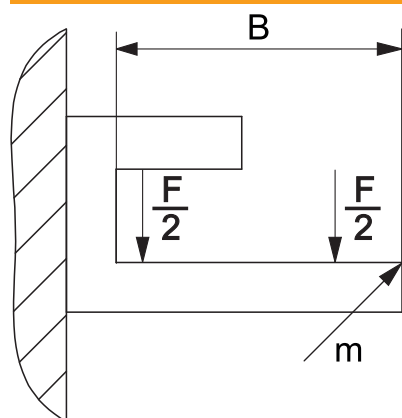
Preces Nr. 6363708

Tehniskie dati

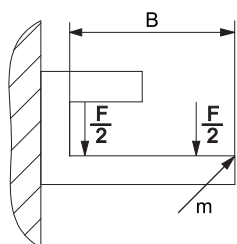
Cauruma diametrs	7,00 mm
Materiāla biezums	1,25 mm
Regulējams	<input type="checkbox"/>

pieļ. slodze:

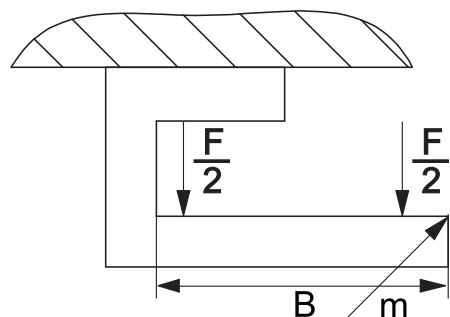
1. tabula



Tabulu vadība | s-1=grau;z-1=grau;z-2=grau



2. tabula



Tabulu vadība | s-1=grau;z-1=grau

