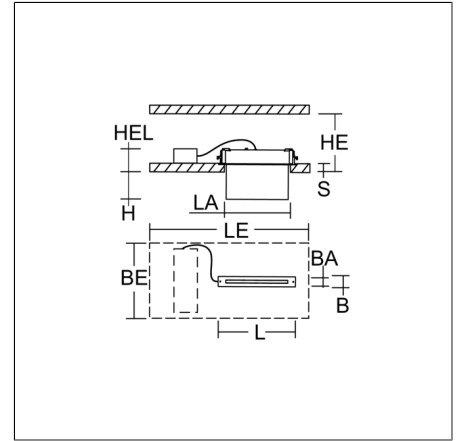




Deckeneinbauleuchten  
4051859533276  
L 320, B 55, H 140

Deckeneinbau  
schwarz



Leuchte zur Rettungswegkennzeichnung. Einbaugehäuse Stahlblech. Deckenplatte Edelstahl glänzend oder pulverbeschichtet. Displayscheibe Kunststoff hochtransparent mit Rettungszeichen einseitig/zweiseitig. Betriebsgeräte integriert. Einzelbatteriesystem mit automatischem Selbsttest. Symbolnummer für Rettungszeichen bei Bestellung angeben!

### Produktdaten

Art der Sicherheitsbeleuchtung	Einzelbatterieversorgung
Überwachung	Autotest
Akku	NiMh
Betriebsdauer	3 h
Schaltungsart	NL Dauerschaltung
Erkennungsweite	19 m
Länge L	320 mm
Breite B	55 mm
Höhe H	140 mm
Einbaulänge LA	305 mm
Einbaubreite BA	42 mm
Einbauraum Höhe HE	90 mm
Deckenstärke S	1-30 mm
Gewicht	1.59 kg
Lichtquelle	LED
Farbtemperatur	4000 K
Bemessungsleistung, Netzbetrieb	4,7 W
Farbwiedergabeindex	80
Photobiologische Sicherheit nach EN 62471	Risikogruppe 1
Betriebsgerät	Trafo
Steuerung	on/off
Spannung	220 - 240 V / 50 - 60 Hz
Schutzart	IP 40
Schutzklasse	I
Glühdrahtprüfung	650°C - 30 Sekunden
Schlagfestigkeit	IK03
Umgebungstemperatur bei Dauerschaltung	0 °C ... + 25 °C
Umgebungstemperatur bei Bereitschaftsschaltung	5 °C ... + 40 °C
Konformitätszeichen	CE

### Zubehör



981686.000  
Eingießgehäuse