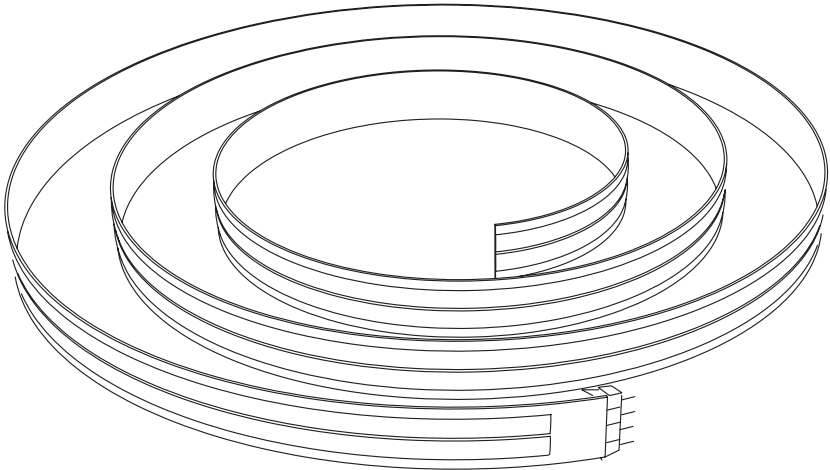
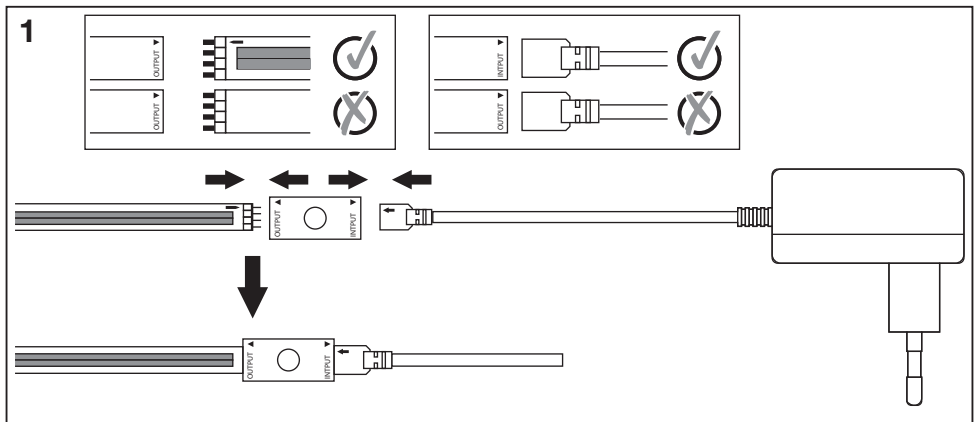
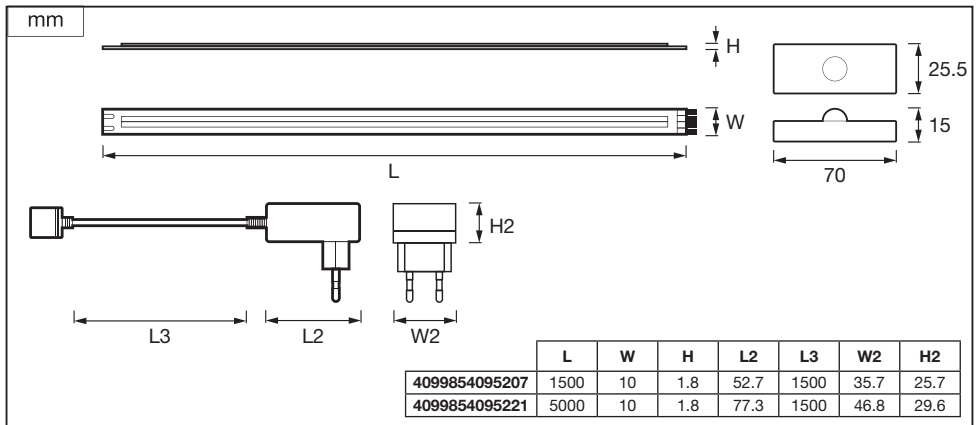
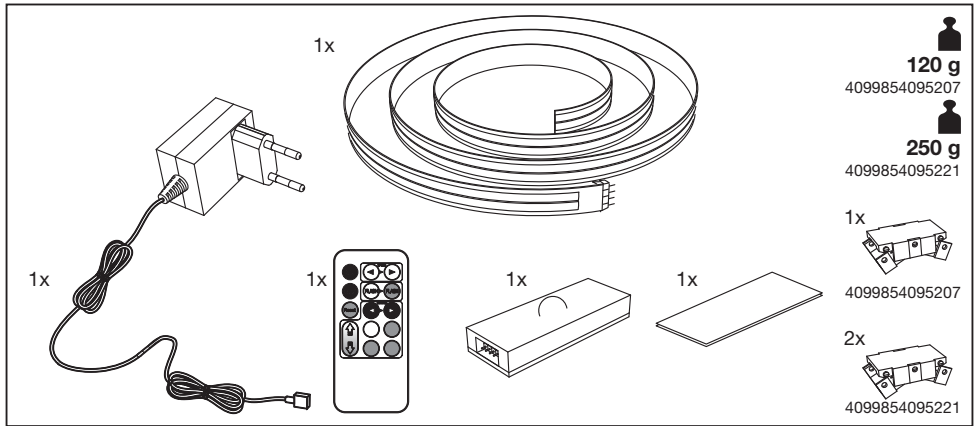
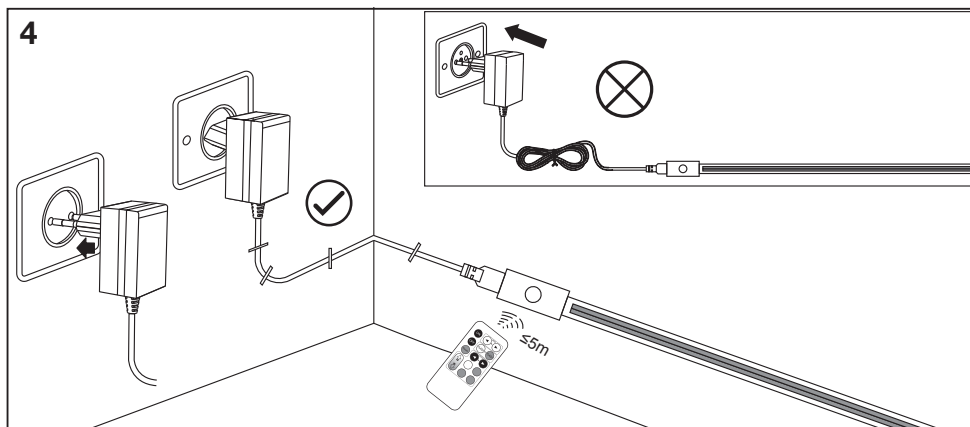
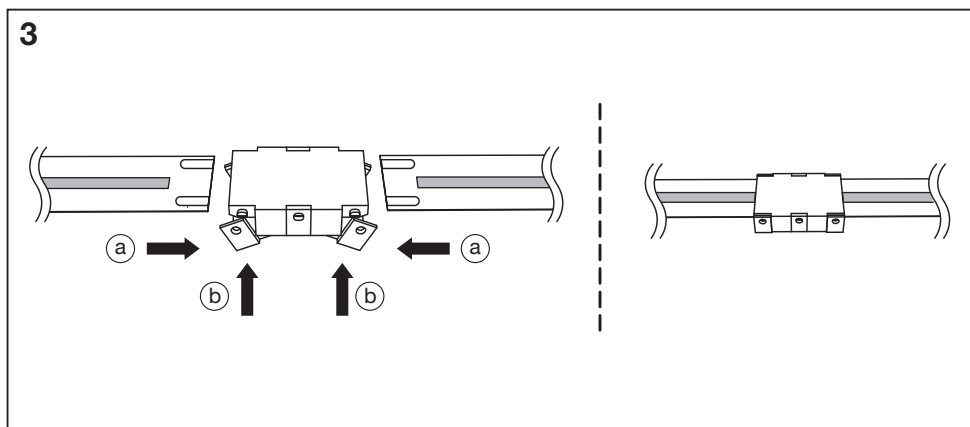
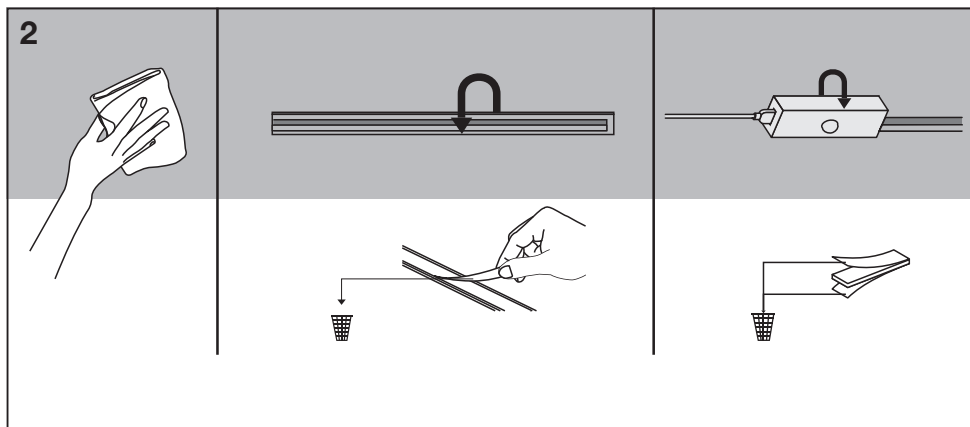
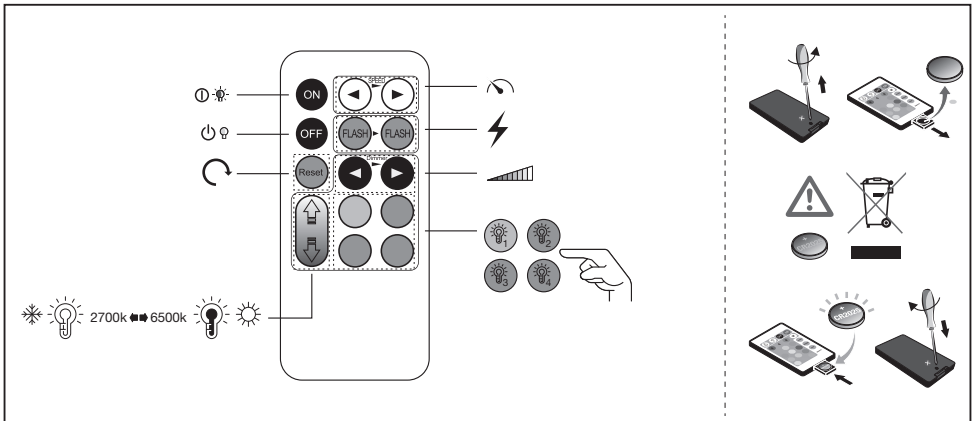
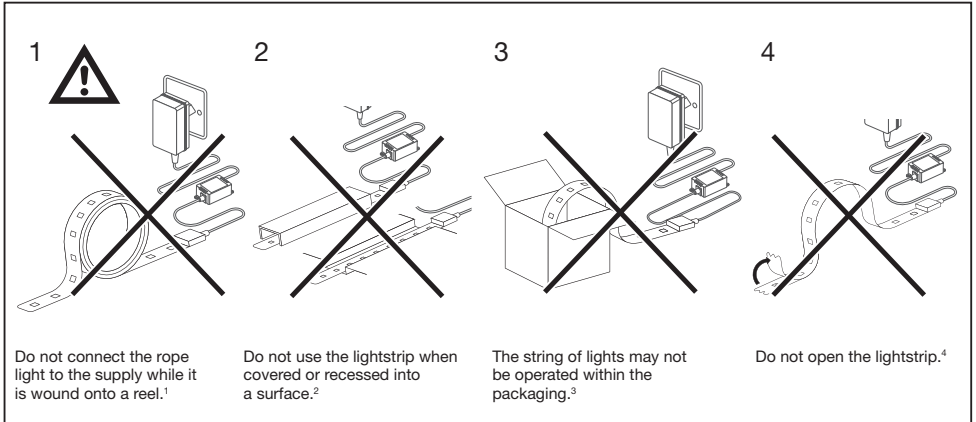
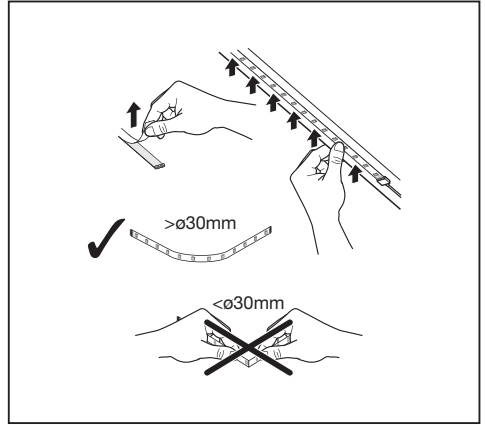
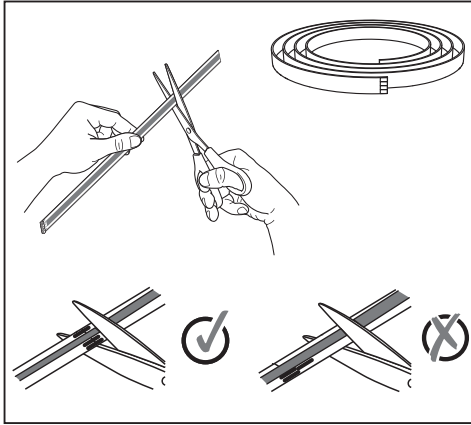

FLEX COB TUNABLE WHITE



	EAN	W	lm Light Source	lm Output	K	⊖ (°C)	V~	mA	Hz	DF	∠ (°)	☞
FLEX COB 1.5M TW RC	4099854095207	13	510	510	2700-6500	-20...+40	220-240	75	50/60	>0.7	170	15000
FLEX COB 5M TW RC	4099854095221	35	1700	1700	2700-6500	-20...+40	220-240	165	50/60	>0.7	170	15000







¹ Ⓞ Während des Aufwickelns auf die Spule darf der Lichtschlauch nicht an die Stromversorgung angeschlossen werden. Ⓞ Do not connect the rope light to the supply while it is wound onto a reel. Ⓞ Ne pas brancher le cordon lumineux sur l'alimentation lorsqu'il est enroulé sur une bobine. Ⓞ Non collegare il cordino luminoso all'alimentazione mentre è avvolto su una bobina. Ⓞ No conecte la tira luminosa al suministro eléctrico mientras esté enrollada en un rollo. Ⓞ Não ligar o cabo de iluminação à fonte de alimentação enquanto estiver enrolado numa bobina. Ⓞ Μη συνδέσετε το καλώδι LED στην τροφοδοσία ενώ είναι τυλιγμένο σε καρόλι. Ⓞ De kabellamp niet aan de voeding koppelen als deze op een spoel gewonden is. Ⓞ Anslut inte slingbelysningen till eluttaget medan den är inhopplad. Ⓞ Älä kytke valonauhaa virtälaitteen silloin, kun se on kelalle kiedottuna. Ⓞ Ikke koble lysstrimmelen til strøm når den er oppkveilet. Ⓞ Tillslut ikke belysningen til strømforsyningen, mens den er rullet op. Ⓞ Nepripôjajte svĕtelný řetěz k napájecímu zdroji, pokud je navinutý na cívce. Ⓞ Feltekert állapotban ne helyezzen áram alá a fényszalagot. Ⓞ Nie podłączaj lampy wiszące do zasilania, kiedy jest nawinięta na szpulę. Ⓞ Svetelnú reťaz nepripájajte k napájaniu, kým je zvinutá do cievky. Ⓞ LED traku ne priključite na napajanje, ko je navita na kolot. Ⓞ Χαλατ λαμβάνει, бир макарары санли хаидеыкен электрик prizeне такмагын. Ⓞ Nemojte priključiti LED traku na napajanje dok je namotana na kolot. Ⓞ Nu conectati corpul de lumina rețea la sursa de alimentare în timp ce bandă este înfășurată pe o rolă. Ⓞ Не свързвайте светлинния кабел към захранването, докато е навит на макарата. Ⓞ Ärge uhenđage valgusketiti vooolvõrku ajal, kui valgusketiti on poolile keritud. Ⓞ Nejunkite lemplitingit girliandos prie matrinimo šaltinio, jei ji yra susukta į rite. Ⓞ Nepieslēdziet virtenes apgaismojumu pie barošanas avota, kamēr tas ir uzfīts uz spoles. Ⓞ Nemojte da priključite LED traku na napajanje dok je namotana na kolot. Ⓞ Не під'єднуйте гірляндю до електричної мережі, поки вона намотана на котушку.

² Ⓞ Lichteiste nicht verwenden, wenn abgedeckt oder in eine Fläche eingelassen. Ⓞ Do not use the lightstrip when covered or recessed into a surface. Ⓞ Ne pas utiliser le bandeau lumineux s'il est couvert ou en retrait dans un quelconque matériau. Ⓞ Non utilizzare la striscia luminosa se coperta o incassata in una superficie. Ⓞ No utilize la línea de luces si está cubierta o incrustada en una superficie. Ⓞ Não use a fita de luz quando estiver coberta ou embutida numa superfície. Ⓞ Μην χρησιμοποιείτε τη λωρίδα φωτισμού όταν καλύπτεται ή είναι σε εσοχή μέσα σε επιφάνεια. Ⓞ Gebruik de lichtketting niet als deze bedekt is of in een oppervlak is verzonken. Ⓞ Använd inte belysningsslingan när den är övertäckt eller på en inskjuten yta. Ⓞ Älä käytä valonauhaa jos se on peitetty tai upotettu pintaan. Ⓞ Bruk ikke lysstripen dersom den er tildekket eller felt inn i en overflate. Ⓞ Lysstrimmelen må ikke brukes, når den er tildekket eller forsenket i en overflate. Ⓞ Svĕtelný pás nepoužívejte zakrytý nebo zapuštěný do povrchu. Ⓞ Ne használja a fényszalagot letakarva, illetve a felületbe beágyaszva. Ⓞ Nie korzystaj z taśmy świetlnej, jeżeli jest przykryta lub wpuszczona w powierzchnię. Ⓞ Svĕtelný pás nepoužívajte, ak je zakrytý alebo zapustený do povrchu. Ⓞ Ne uporabljajte svetlobnega traku, če je pokrit ali v utoru v površini. Ⓞ Isik seridini bir yüzeye örtülmüş ya da gömülmüş bir şekildeyken kullanmayın. Ⓞ Ne uporabljajte svetlosnu traku ako je pokrivena ili ulegnuta u površinu. Ⓞ Nu folosiți banda de leduri dacă este acoperită sau introdusă într-o adâncitură. Ⓞ Не използвайте светлинната лента, когато е покрита или поставена в прорез на повърхност. Ⓞ Ärge kasutage valgusriba, kui see on kinni kaetud või süvistatud. Ⓞ Nenaudokite sviētosnu juostos, kai ji yra uždengta arba įdėta į paviršių. Ⓞ Neizmantot gaismas lenti, ja tā ir apsegtā vai iegrimsi virsmā. Ⓞ Не користіте світлосну траку ако је покривена или улегнута у површину. Ⓞ Не використовуйте світлодiодну стрiчку, коли вона чимось закрита або вмонтована в поверхню.

³ Ⓞ Die Lichterkette darf nicht in der Verpackung betrieben werden. Ⓞ The string of lights may not be operated within the packaging. Ⓞ Le bandeau lumineux ne doit pas être mis en fonction alors qu'il se trouve dans son emballage. Ⓞ La serie di luci non può essere messa in funzione dall'imballaggio. Ⓞ La cadena de luces no se puede operar dentro del embalaje. Ⓞ A grimalda luminosa não pode ser usada dentro da embalagem. Ⓞ Η σειρά των φωτιστικών δεν πρέπει να χρησιμοποιείται εάν είναι μέσα στη συσκευασία. Ⓞ De striplamp mag niet in de verpakking worden gebruikt. Ⓞ Lysrøret får inte användas inuti förpackningen. Ⓞ Valonauhaa ei saa käyttää paketin sisällä. Ⓞ Lyskjæden får ikke brukes mens den fortsatt befinner seg i emballasjen. Ⓞ Lyskæden må ikke være i drift, men den er i emballagen. Ⓞ Svĕtelný pás nesmí být používán ve svém obalu. Ⓞ A fényfűzést nem szabad a csomagolásban használni. Ⓞ Paska swietlnego nie można używać, gdy jest w opakowaniu. Ⓞ Svĕtelná reťaz sa nesmie používať v obale. Ⓞ Svetlobne verige ni dovoljeno uporabljati v embalaži. Ⓞ Noel isklān embalajī izidevne kullānāmaj. Ⓞ Svjetlosni lanac ne smije se pokretati dok se nalazi u pakiranju. Ⓞ Rețeaua de lumini nu poate fi acționată în interiorul ambalajului. Ⓞ Съ светлинните гірлянди не може да се работи, докато са в опаковката. Ⓞ Valgusketiti ei tohi kasutada, kui see asub pakendis. Ⓞ Sviētosnu juostos negalima naudoti, kol jos yra pakuotėje. Ⓞ Gaismu virteni nav atļauts darbināt, kamēr virtene atrodas iepakojumā. Ⓞ Svetlosni lanac ne sme da se pušta u rad dok se nalazi u pakovanju. Ⓞ Светлодiодну стрiчку не можна використовувати, якщо вона перебуває в упаковці.

⁴ Ⓞ Lichteiste nicht öffnen. Ⓞ Do not open the lightstrip. Ⓞ Ne pas ouvrir le bandeau lumineux. Ⓞ Non aprire la striscia luminosa. Ⓞ No abra la línea de luces. Ⓞ Não abra a fita de luz. Ⓞ Μην ανοίγετε τη λωρίδα φωτός. Ⓞ Open de lichtketting niet. Ⓞ Öffnen die Juulisten. Ⓞ Älä avaa valonauhaa. Ⓞ Äpne ikke lysstripen. Ⓞ Lysstrimmelen må ikke åbnes. Ⓞ Svĕtelný pás neotvírejte. Ⓞ Ne nyissa fel a fényszalagot. Ⓞ Nie otwieraj paska swietlnego. Ⓞ Svĕtelný pás neotvárajte. Ⓞ Svetlobnega traku ne odpirajte. Ⓞ Isik seridini bir açmayın. Ⓞ Ne otvarajte svjetlosnu traku. Ⓞ Nu desfaceți banda LED. Ⓞ Ne otvarajte svetlinnata lentā. Ⓞ Ärge avage valgusriba. Ⓞ Neatidarykite sviētosnu juostos. Ⓞ Ne otvarajte svetlosnu traku. Ⓞ Светлодiодну стрiчку не можна розкривати.



	EAN	n	LED	QR code	ENERGY * X =
FLEX COB 1.5M TW RC	4099854095207	3	AC49980		F
FLEX COB 5M TW RC	4099854095221	10	AC49980		F

* (D) Dieses Produkt enthält eine Lichtquelle der Energieeffizienzklasse <X>. (E) This product contains a light source of energy efficiency class <X>. (C) Ce produit contient une source lumineuse de classe d'efficacité énergétique <X>. (I) Questo prodotto contiene una sorgente luminosa di classe di efficienza energetica <X>. (E) Este producto contiene una fuente luminosa de la clase de eficiencia energética <X>. (E) Este producto contém uma fonte de luz da classe de eficiência energética <X>. (G) Το προϊόν αυτό περιέχει φωτεινή πηγή της τάξης ενεργειακής απόδοσης <X>. (D) Dit product bevat een lichtbron van energie-efficiëntieklasse <X>. (S) Denna produkt innehåller en ljuskälla med energieeffektivitetsklass <X>. (F) Tämä tuote sisältää valonlähteen, jonka energiatehokkuusluokka on <X>. (D) Dette produktet inneholder en lyskilde med energieffektivitetsklasse <X>. (D) Dette produkt indeholder en lyskilde i energieffektivitetsklasse <X>. (E) Tento výrobek obsahuje světelný zdroj s třídou energetické účinnosti <X>. (R) Данный продукт содержит энергосберегающий источник света (класса <X>). (E) Ez a termék egy <X> energiatehkonysági osztályú fényforrást tartalmaz. (P) Ten produkt zawiera źródło światła o klasie efektywności energetycznej <X>. (T) Tento výrobek obsahuje svetelný zdroj triedy energetickej účinnosti <X>. (B) Ta izdelek vsebuje svetlobni vir razreda enerjske učinkovitost <X>. (B) Bu ürün, enerji verimliliği sınıfında bir ışık kaynağı içerir <X>. (O) Ovaj proizvod sadržava izvor svetlosti klase energetske učinkovitosti <X>. (A) Acest produs conține o sursă de lumină cu clasa de eficiență energetică <X>. (L) Tozi produkt vključva svetlinen iztočnik s klas na energijna efektivnost <X>. (T) Toode sisaldab energiatõhususe klassi <X> valgusallikat. (S) Siamo gaminyje yra šviesos šaltinis, kurio energijos vartojimo efektyvumo klasė <X>. (S) Ši s ražojums satur gaismas avotu, kura energoefektivitātes klase ir <X>. (O) Ovaj proizvod sadrži izvor svetlosti klase energetske efikasnosti <X>. (B) Цей виріб містить джерело світла класу енергоефективності <X>. (B) Бул өнімде <X> энергия тiмдiлiгi класының жарық көзі бар.



FR
Cet appareil, ses accessoires, son cordon et ses piles se recyclent



À DÉPOSER EN MAGASIN
OU
À DÉPOSER EN DÉCHÈTERIE

Points de collecte sur www.quefairedemesdechets.fr

C10567405
G11162098
09.06.2023



LEDVANCE GmbH
Steinerne Furt 62
86167 Augsburg, Germany
www.ledvance.com