

Schneider Electric SE

CS30323

92506 Rueil Malmaison Cedex - France

schneider-electric.com/contact

Schneider
Electric

PHA34634-00 02/2019 Subject to technical modification without notice. / Technische Änderungen vorbehalten.



KNX

Instructions for use

KNX High Bay presence detector FM MTN6304-0019

KNX High Bay presence detector MTN6354-0019

KNX Corridor presence detector FM MTN6305-0019

KNX Corridor presence detector MTN6355-0019

EN

DE

FR

ES

SV

NL

IT

DA

NO

FI

PT

RO

PL

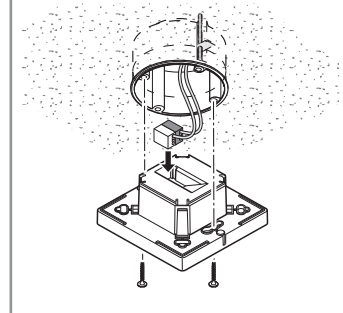
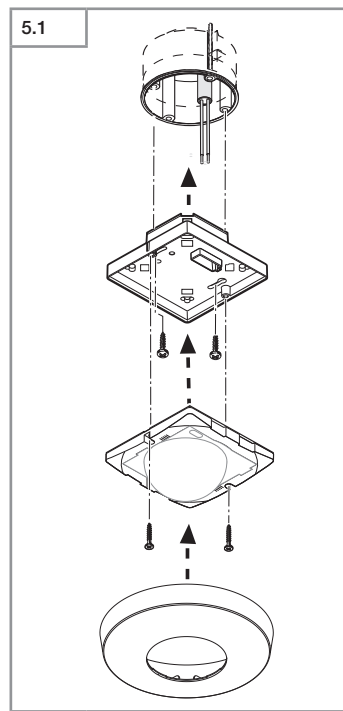
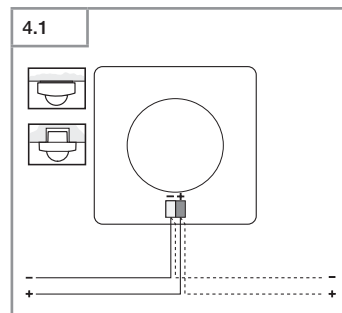
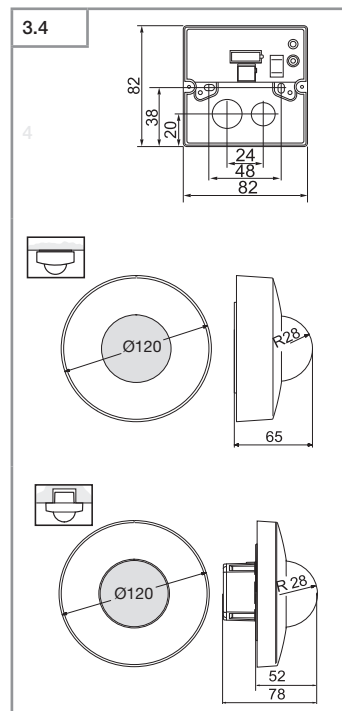
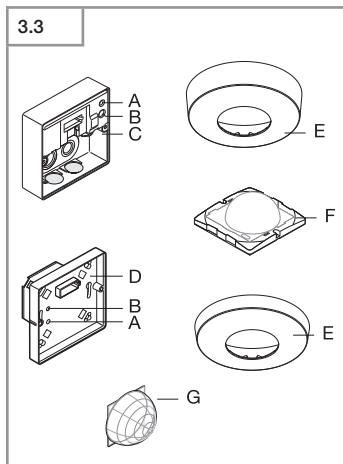
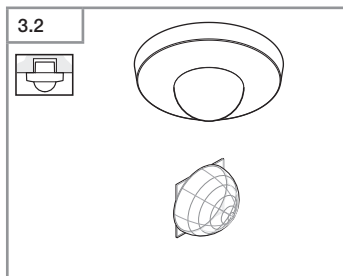
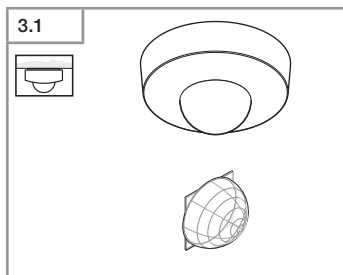
RU

EL

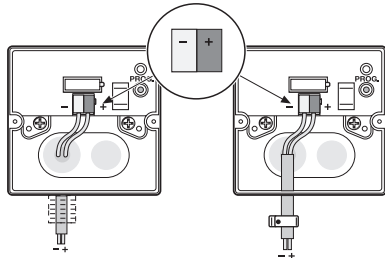
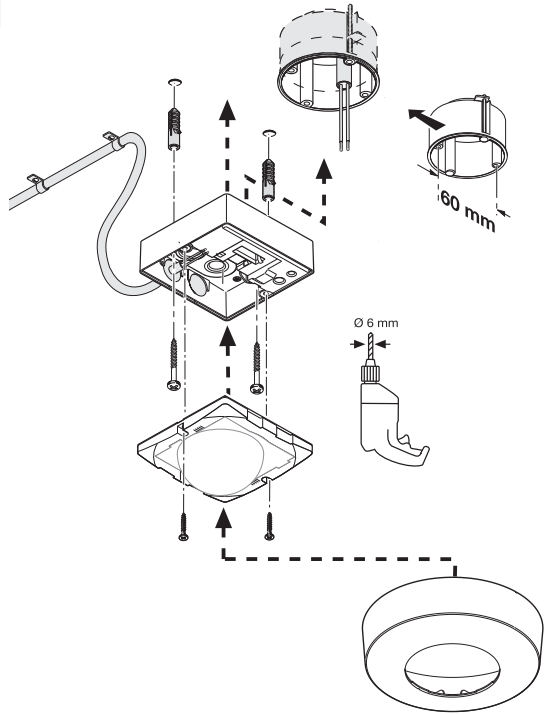
HU



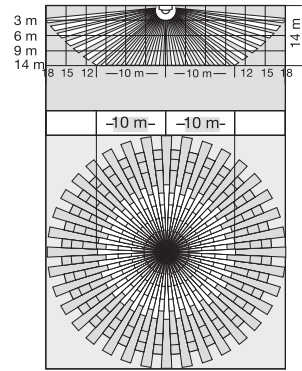
- GB 6 Follow written instructions!
- DE 14 Textteil beachten!
- FR 22 Se référer à la partie texte !
- ES 30 ¡Téngase en cuenta el texto!
- SV 38 Iaktta texten!
- NL 46 Neem tekstpassage in acht!
- IT 54 Osservare il testo!
- DA 62 Følg den skriftlige vejledning!
- NO 70 Se de skriftlige instruksene!
- FI 78 Huomaa tekstiosio!
- PT 86 Siga as instruções escritas!
- RO 94 Respectați instrucțiunile scrise!
- PL 102 Postępować zgodnie z instrukcją!
- RU 110 Обратите внимание на текстовую часть!
- EL 118 Τηρείτε γραπτές οδηγίες!
- HU 126 Szöveges részre figyelni!



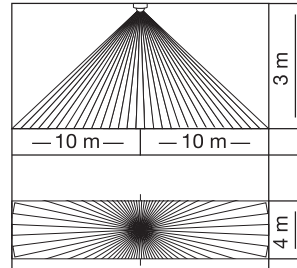
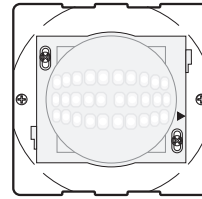
5.2



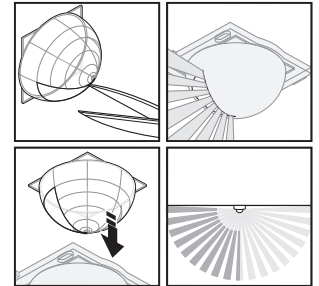
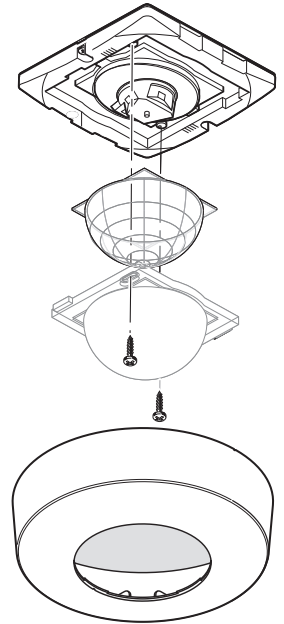
5.3



5.4



5.5



1. About this document

- Please read carefully and keep in a safe place.
- Under copyright.
Reproduction either in whole or in part only with our consent.
- Subject to change in the interest of technical progress.

Symbols



Hazard warning!



Reference to other information in the document.

2. General safety precautions



Disconnect the power supply before attempting any work on the unit.

General Safety Precautions for KNX:



DANGER

- Risk of personal injury and damage to property, e.g. as a result of fire, electric shock or improper electrical installation.
- Safe electrical installation can only be ensured if the person carrying out the work can verify that he or she has a basic knowledge of the following activities:
 - Connecting to wiring systems
 - Connecting several electrical devices
 - Laying electric cables
 - Connecting and setting up KNX networks
- As a rule, only persons trained and skilled in the field of electrical installation technology will be in possession of this knowledge and experience.
- In the event of any failure to meet these basic requirements or observe this advice, you are at risk of being personally liable for personal injury or damage to property.
- This product must never be connected to a low-voltage (230 V AC) power supply as it is intended for connection to an extra-low voltage power supply.

3. KNX High Bay presence detector KNX Corridor presence detector

Proper use

- MTN6304-0019 and MTN6354-0019 are suitable for indoor ceiling mounting.
- MTN6305-0019 and MTN6355-0019 are suitable for indoor ceiling mounting.

The infrared sensor can be used for switching light ON and OFF automatically. The unit is not suitable for burglar alarm systems as it is not tamperproof in the manner prescribed for such systems. The motion detector is equipped with pyro sensors that detect the invisible heat emitted from moving objects (people, animals etc.). The heat detected in this way is converted electronically into a signal that switches a connected load ON (e.g. a light). The built-in red LED also lights up. The sensor does not detect heat radiated from behind obstacles, such as walls or panes of glass. Heat radiation of this type will therefore not activate a light.

All function settings are made via the KNX Presence remote control.

(→ "7. Accessories")

Package contents for surface-mounted installation (**Fig. 3.1**)

Package contents for concealed installation (**Fig. 3.2**)

Product components (Fig. 3.3)

- A** Status LED
- B** Programming button
- C** Load module, power supply lead, surface-mounted
- D** Load module, power supply lead, concealed
- E** Designer trim
- F** Sensor module
- G** Shroud

Product dimensions

Surface-mounted / concealed (**Fig. 3.4**)

4. Installation

Wiring diagram (Fig. 4.1)

If the rubber seal is damaged, the cable entry openings must be sealed with an M16 or M20 (at least IP54) double seal cable gland.

5. Mounting

- Check all components for damage.
- Do not use the product if it is damaged.
- Select an appropriate mounting location, taking the detection range and motion into consideration.
- **For KNX Corridor presence detector:** The arrow on the lens indicates the direction of the corridor. Install the detector accordingly and remove the sticker after mounting.

Procedure for installing flush mount power supply lead (Fig. 5.1)

Procedure for installing surface-mounted power supply lead (Fig. 5.2)

- Detach designer trim from sensor module.
- Disconnect sensor module from the load module.

Flush mount mounting (Fig. 5.1)

- Make plug connection.
- Press the programming button **(B)**.
- Insert fastening screws and mount load module
- Make settings. (→ "6. Funtion")
- Fit sensor and load module together and screw into place.
- Fit designer trim.

Surface mounting (Fig. 5.2)

- Insert fastening screws and mount load module
- Make plug connection.
- Press the programming button **(B)**.
- Make settings. (→ "6. Funtion")
- Fit sensor and load module together and screw into place.
- Fit designer trim.

Detection zone / Detection range

MTN6304-0019 KNX High Bay presence detector, Flush mount (Fig. 5.3)

MTN6354-0019 KNX High Bay presence detector (Fig. 5.3)

Mounting height	Detection range (radius)
14 m	10 m
9 m	14 m
6 m	16 m
2.8 m	18 m

Detection zone / Detection range

MTN6305-0019 KNX Corridor presence detector, Flush mount (Fig. 5.4)

MTN6355-0019 KNX Corridor presence detector (Fig. 5.4)

Limiting the detection zone

The detection zone can be optimised to suit requirements.

- By using the half-round clip-on shroud. (Fig. 5.5)
- To set the required detection zone, remove the screws.
- Be careful, not to touch the sensors on the sensor module! This could lead to damage or malfunction.
- The shroud provided can be used for masking out any number of lens segments to shorten the detection zone as required. Place the shroud underneath the lens.
- Afterwards, fix the lens in place with the screws

6. Function

Infrared presence detectors control lighting as well as HVAC, e.g. in offices, schools, public buildings or at home, in relation to ambient light level and the presence of persons.

The function to be used (activated) is defined in the "Express Settings" parameter window using the Engineering Tool Software (ETS), version ETS5.f and higher.

Note: The ETS application and the application description are available for download from merten.de

1. Issue physical address and generate application program in the ETS.
2. Load the physical address and application program into the presence detector. When you are prompted, press programming button **Prog**.
3. The red LED goes out once programming has been successfully completed.

KNX Presence remote control functions

- Service mode
- Reach, sensor sensitivity HF
- Light level, brightness setting, teach-in
- Lighting control stay-ON time
- HVAC switch-ON delay, room surveillance, HVAC stay-ON time
- Basic lighting stay-ON time, brightness setting, teach-in
- Presence and lighting test mode
- KNX programming mode

Detailed descriptions are provided in the operating instructions for the remote control

LED function

- Programming mode: LED ON
- Normal mode: LED stays OFF
- Test mode: LED lights up on detecting movement
- Remote control: LED flashes approx. 10 times per second


7. Accessories (optional)

- KNX Presence remote control, art. no.: MTN6300-0002
- Protection Cage, art. no. MTN6300-0001

8. Operation/maintenance

Weather conditions may affect the way the motion detector works. Strong gusts of wind, snow, rain or hail may cause the light to come ON when it is not wanted because the sensor is unable to distinguish between sudden changes of temperature and sources of heat. The detector lens may be cleaned with a damp cloth if it gets dirty (do not use cleaning agents).

9. Technical specifications

	MTN6305-0019 / MTN6355-0019	MTN6304-0019 / MTN6354-0019
Dimensions (L x W x H)	Surface-mounted installation, round Ø 120 x 65 mm Concealed installation, round Ø 120 x 78 mm	
Power supply	KNX bus voltage, 21 V - 30 V  (SELV)	
Settings	via ETS software, remote control or BUS	
Sensor system	Passive infrared	
Angle of coverage	–	360° with 180° angle of aperture
Detection ranges	max. 20 x 4 m (lateral), max. 12 x 4 m (frontal); temperature-stabilised + precision adjustment using shrouds	max. 18 m (lateral); temperature-stabilised + precision adjustment using shrouds
Mounting height	2.5 - 5 m	2.5 - 14 m
Switching zones	280	1416
Twilight setting	2-1000 lux, teach	
Twilight setting, basic brightness	2-1000 lux, teach	
Time setting	60 s - 255 min	
IP rating	Surface-mounted type: IP54 Flush-mounted type: IP20	
Temperature range	-20°C to +50°C	
Light output Light 1 – Light 2	Switching, dimming, basic brightness	
Further outputs	In-operation telegram	

10. Disposal

Electrical and electronic equipment, accessories and packaging must be recycled in an environmentally compatible manner.



Do not dispose of electrical and electronic equipment as domestic waste.

For EU countries only: under the current European Directive on Waste Electrical and Electronic Equipment and its transposition in national law, electrical and electronic equipment no longer suitable for use must be collected separately and recycled in an environmentally compatible manner.

11. Troubleshooting

Malfunction	Cause	Remedy
No power at the sensor	<ul style="list-style-type: none"> • Break in wiring • Fuse has blown, not switched ON, break in wiring • Short circuit 	<ul style="list-style-type: none"> • Check KNX power supply • New fuse, turn on power switch, check wiring with voltage tester • Check connections
Sensor will not switch ON	<ul style="list-style-type: none"> • Twilight setting in night-time mode during daytime operation • Bulb burnt out • Mains switch OFF • Fuse blown • Detection zone not correctly adjusted 	<ul style="list-style-type: none"> • Reset • Replace lamp • Switch ON • Replace fuse, check connection if necessary • Readjust
Sensor will not switch OFF	<ul style="list-style-type: none"> • Continued movement within the detection zone • Light is in detection zone and keeps switching ON as a result of temperature change • Light being operated is in manual override mode (LED ON) 	<ul style="list-style-type: none"> • Check zone and readjust if necessary or fit shrouds • Adjust detection zone or fit shrouds • Deactivate manual override
Sensor keeps switching ON/OFF	<ul style="list-style-type: none"> • Light being operated in the detection zone • Animals moving in detection zone 	<ul style="list-style-type: none"> • Adjust detection zone or fit shrouds, increase distance • Adjust zone, or apply shrouds
Change in sensor's reach	<ul style="list-style-type: none"> • Differing ambient temperatures 	<ul style="list-style-type: none"> • Use shrouds to define detection zone precisely

Malfunction	Cause	Remedy
Sensor responds when it should not	<ul style="list-style-type: none"> • Wind is moving trees and bushes in the detection zone • Cars in the street are detected • Sunlight is shining on the lens • Sudden temperature changes due to weather (wind, rain, snow) or air expelled from fans, open windows. • Dazzle guard active • Sensor near Wi-Fi or other wireless communication sources 	<ul style="list-style-type: none"> • Change detection zone • Change detection zone • Mount sensor in a protected place or change zone • Adjust detection zone or install in a different place • Operate manually at pushbutton/switch • No movement detected within the selected stay-ON time + 60 s (dazzle guard) • Install at least 2 m away from the wireless communication source

1. Zu diesem Dokument

- Bitte sorgfältig lesen und aufbewahren!
- Urheberrechtlich geschützt.
Nachdruck, auch auszugsweise, nur mit unserer Genehmigung.
- Änderungen, die dem technischen Fortschritt dienen, vorbehalten.

Symbolerklärung



Warnung vor Gefahren!



Verweis auf Textstellen im Dokument.

2. Allgemeine Sicherheitshinweise



Vor allen Arbeiten am Gerät die Spannungszufuhr unterbrechen!

Allgemeiner Sicherheitshinweis KNX:



GEFAHR

- Gefahr von schweren Sach- und Personenschäden, z. B. durch Brand oder elektrischen Schlag, aufgrund einer unsachgemäßen Elektroinstallation.
- Eine sichere Elektroinstallation kann nur gewährleistet werden, wenn die handelnde Person nachweislich über Grundkenntnisse auf folgenden Gebieten verfügt:
 - Anschluss an Installationsnetze
 - Verbindung mehrerer Elektrogeräte
 - Verlegung von Elektroleitungen
 - Anschluss und Errichtung von KNX-Netzwerken
- Über diese Kenntnisse und Erfahrungen verfügen in der Regel nur ausgebildete Fachkräfte im Bereich der Elektro-Installationstechnik.
- Bei Nichterfüllung dieser Mindestanforderungen oder Missachtung droht für Sie die persönliche Haftung bei Sach- und Personenschäden.
- Dieses Gerät darf niemals an Niederspannung (230 V AC) angeschlossen werden, da es für den Anschluss an Kleinspannungskreise bestimmt ist.

3. KNX Präsenz Halle KNX Präsenz Korridor

Bestimmungsgemäßer Gebrauch

- MTN6304-0019 und MTN6354-0019 sind zur Deckenmontage im Innenbereich geeignet.
- MTN6305-0019 und MTN6355-0019 sind zur Deckenmontage im Innenbereich geeignet.

Der Infrarot-Sensor eignet sich zur automatischen Schaltung von Licht. Für spezielle Einbruchalarmanlagen ist das Gerät nicht geeignet, da die hierfür vorgeschriebene Sabotagesicherheit fehlt. Der Bewegungsmelder ist mit Pyro-Sensoren ausgestattet, die die unsichtbare Wärmestrahlung von sich bewegenden Körpern (Menschen, Tieren, etc.) erfassen. Diese registrierte Wärmestrahlung wird elektronisch umgesetzt, und ein angeschlossener Verbraucher (z. B. eine Leuchte) wird eingeschaltet. Zusätzlich leuchtet die eingebaute rote LED. Durch Hindernisse, wie z. B. Mauern oder Glasscheiben wird keine Wärmestrahlung erkannt, es erfolgt also auch keine Schaltung. Alle Funktionseinstellungen werden über die KNX Präsenz Fernbedienung vorgenommen. (→ "7. Zubehör")

Lieferumfang Aufputzmontage (**Abb. 3.1**)

Lieferumfang Unterputzmontage (**Abb. 3.2**)

Geräteübersicht (Abb. 3.3)

- A** Status LED
- B** Programmier Taste
- C** Lastmodul Zuleitung Aufputz
- D** Lastmodul Zuleitung Unterputz
- E** Designblende
- F** Sensormodul
- G** Abdeckschale

Produktmaße

Aufputz/Unterputz (**Abb. 3.4**)

4. Installationshinweise

Schaltplan (**Abb. 4.1**)

Bei Aufputz-Montage:

Bei Beschädigung der Dichtgummis müssen die Öffnungen zur Kabeldurchführung mit einem Doppelmembranstutzen M16 bzw. M20 (mind. IP54) abgedichtet werden.

5. Montage

- Alle Bauteile auf Beschädigungen prüfen.
- Bei Schäden das Produkt nicht in Betrieb nehmen.
- Geeigneten Montageort unter Berücksichtigung von Erfassungsbereich und Bewegung vornehmen.
- **Für KNX Präsenz Korridor:** Der Pfeil auf der Linse zeigt die Richtung des Korridors an. Montieren Sie den Melder entsprechend und entfernen Sie den Aufkleber nach der Montage.

Montageschritte Unterputz-Zuleitung (Abb. 5.1)

Montageschritte Aufputz-Zuleitung (Abb. 5.2)

- Designblende vom Sensormodul trennen.
- Sensormodul vom Lastmodul trennen.

Montage Unterputz (Abb. 5.1)

- Steckverbindung anschließen.
- Programmier Taste **(B)** drücken.
- Befestigungsschrauben einsetzen und Lastmodul montieren.
- Einstellungen vornehmen. (→ **"6. Funktion"**)
- Sensor und Lastmodul zusammenstecken und verschrauben.
- Designblende aufstecken.

Montage Aufputz (Abb. 5.2)

- Befestigungsschrauben einsetzen und Lastmodul montieren.
- Steckverbindung anschließen.
- Programmier Taste **(B)** drücken.
- Einstellungen vornehmen. (→ **"6. Funktion"**)
- Sensor und Lastmodul zusammenstecken und verschrauben.
- Designblende aufstecken.

Erfassungsbereich/Reichweite

MTN6304-0019 KNX Präsenz Halle UP (Abb. 5.3)

MTN6354-0019 KNX Präsenz Halle (Abb. 5.3)

Montagehöhe	Erfassungsbereich (Radius)
14 m	10 m
9 m	14 m
6 m	16 m
2,8 m	18 m

Erfassungsbereich/Reichweite

MTN6305-0019 KNX Präsenz Korridor UP (Abb. 5.4)

MTN6355-0019 KNX Präsenz Korridor (Abb. 5.4)

Erfassungsbereich begrenzen

Je nach Bedarf kann der Erfassungsbereich optimal eingestellt werden.

- Durch Verwendung der Abdeckschale. (Abb. 5.5)

- Zum Einstellen des gewünschten Erfassungsbereiches die Schrauben entfernen.
- Achten Sie darauf, die Sensoren auf dem Sensormodul nicht zu berühren! Dies könnte zu Beschädigungen oder Fehlfunktionen führen.
- Die beiliegende Abdeckschale dient dazu beliebig viele Linsensegmente abzudecken, um den Erfassungsbereich individuell zu verkürzen. Platzieren Sie die Abdeckschale unterhalb der Linse.
- Im Anschluss die Linse mit den Schrauben fixieren..

6. Funktion

Infrarot-Präsenzmelder regeln die Beleuchtung und HLK-Steuerung z.B. in Büros, Schulen, öffentlichen oder privaten Gebäuden in Abhängigkeit von Umgebungs-helligkeit und Anwesenheit.

Welche dieser Funktionen genutzt (aktiviert) werden soll, wird über das Parameter-Fenster "Express Einstellungen" mit der Engineering Tool Software (ETS) ab Version ETS5.f eingestellt.

Hinweis: Die ETS-Applikation und die Applikationsbeschreibung finden Sie zum Download unter merten.de

1. Physikalische Adresse vergeben und Applikationsprogramm in der ETS erstellen.
2. Physikalische Adresse und Applikationsprogramm in den Präsenzmelder laden.
Wenn Sie dazu aufgefordert werden den Programmier Taste Prog drücken.
3. Nach erfolgreicher Programmierung erlischt die rote LED.

Funktionen KNX Präsenz Fernbedienung

- Service-Betrieb
- Reichweite, Sensorempfindlichkeit HF
- Helligkeitswert, Helligkeitssollwert, Teach-In
- Nachlaufzeit Beleuchtungssteuerung
- Einschaltverzögerung HLK, Raumüberwachung, Nachlaufzeit HLK
- Einschaltdauer Grundbeleuchtung, Helligkeitssollwert, Teach-In
- Präsenz- und Beleuchtungs-Testbetrieb
- KNX Programmier-Mode

Detaillierte Beschreibungen in der Bedienungsanleitung der Fernbedienung.

LED Funktion

- Programmierbetrieb: LED leuchtet
- Normalbetrieb: LED bleibt aus
- Testbetrieb: LED leuchtet bei detektierter Bewegung
- Fernbedienung: LED blinkt ca. 10 mal pro Sekunde


7. Zubehör (optional)

- KNX Präsenz Fernbedienung Art.-Nr.: MTN6300-0002
- Schutzkorb, Art.-Nr.: MTN6300-0001

8. Betrieb/Pflege

Witterungseinflüsse können die Funktion des Bewegungsmelders beeinflussen. Bei starken Windböen, Schnee, Regen, Hagel kann es zu einer Fehlauslösung kommen, da die plötzlichen Temperaturschwankungen nicht von Wärmequellen unterschieden werden können. Die Erfassungslinse kann bei Verschmutzung mit einem feuchten Tuch (ohne Reinigungsmittel) gesäubert werden.

9. Technische Daten

	MTN6305-0019 / MTN6355-0019	MTN6304-0019 / MTN6354-0019
Abmessungen (L × B × H)	Aufputz rund Ø 120 × 65 mm Unterputz rund Ø 120 × 78 mm	
Versorgungsspannung	KNX Busspannung, 21 V - 30 V  (SELV)	
Einstellungen	über ETS-Software, Fernbedienung oder BUS	
Sensork	Passiv-Infrarot	
Erfassungswinkel	–	360° mit 180° Öffnungswinkel
Erfassungsbereiche	max. 20 × 4 m (seitlich), max. 12 × 4 m (frontal); temperaturstabilisiert + Feinjustierung durch Abdeckschalen	max. 18 m (seitlich); temperaturstabilisiert + Feinjustierung durch Abdeckschalen
Montagehöhe	2,5-5 m	2,5-14 m
Schaltzonen	280	1416
Dämmerungseinstellung	2-1000 Lux, Teach	
Dämmerungseinstellung Grundhelligkeit	2-1000 Lux, Teach	
Zeiteinstellung	60 s - 255 min.	
Schutzart	Aufputz Variante: IP54 Unterputz (UP) Variante: IP20	
Temperaturbereich	- 20 °C bis + 50 °C	
Ausgang Licht Licht 1 - Licht 2	Schalten, Dimmen, Grundhelligkeit	
weitere Ausgänge	In-Betrieb-Telegramm	

10. Entsorgung

Elektrogeräte, Zubehör und Verpackungen sollen einer umweltgerechten Wiederverwertung zugeführt werden.



Werfen Sie Elektrogeräte nicht in den Hausmüll!

Nur für EU-Länder: Gemäß der geltenden Europäischen Richtlinie über Elektro- und Elektronik-Altgeräte und ihrer Umsetzung in nationales Recht müssen nicht mehr gebrauchsfähige Elektrogeräte getrennt gesammelt und einer umweltgerechten Wiederverwertung zugeführt werden.

11. Betriebsstörungen

Störung	Ursache	Abhilfe
Sensor ohne Spannung	<ul style="list-style-type: none"> Leitung unterbrochen Sicherung defekt, nicht eingeschaltet, Leitung unterbrochen Kurzschluss 	<ul style="list-style-type: none"> KNX Spannungsversorgung überprüfen neue Sicherung, Netzschalter einschalten, Leitung mit Spannungsprüfer überprüfen Anschlüsse überprüfen
Sensor schaltet nicht ein	<ul style="list-style-type: none"> bei Tagesbetrieb, Dämmerungseinstellung steht auf Nachtbetrieb Glühlampe defekt Netzschalter AUS Sicherung defekt Erfassungsbereich nicht gezielt eingestellt 	<ul style="list-style-type: none"> neu einstellen Glühlampe austauschen einschalten neue Sicherung, evtl. Anschluss überprüfen neu justieren
Sensor schaltet nicht aus	<ul style="list-style-type: none"> dauernde Bewegung im Erfassungsbereich geschaltete Leuchte befindet sich im Erfassungsbereich und schaltet durch Temperaturveränderung neu geschaltete Leuchte befindet sich im Dauerlicht-Betrieb (LED an) 	<ul style="list-style-type: none"> Bereich kontrollieren und evtl. neu justieren, bzw. abdecken Bereich ändern bzw. abdecken Dauerlichtbetrieb deaktivieren
Sensor schaltet immer EIN/AUS	<ul style="list-style-type: none"> geschaltete Leuchte befindet sich im Erfassungsbereich Tiere bewegen sich im Erfassungsbereich 	<ul style="list-style-type: none"> Bereich umstellen bzw. abdecken, Abstand vergrößern Bereich umstellen, bzw. abdecken
Sensor-Reichweitenveränderung	<ul style="list-style-type: none"> andere Umgebungstemperaturen 	<ul style="list-style-type: none"> Erfassungsbereich durch Abdeckschalen genau einstellen

Störung	Ursache	Abhilfe
Sensor schaltet unerwünscht ein	<ul style="list-style-type: none"> Wind bewegt Bäume und Sträucher im Erfassungsbereich Erfassung von Autos auf der Straße Sonnenlicht fällt auf die Linse plötzliche Temperaturveränderung durch Witterung (Wind, Regen, Schnee) oder Abluft aus Ventilatoren, offenen Fenstern Blendschutz aktiv Sensor in der Nähe von WLAN oder anderen Funkquellen 	<ul style="list-style-type: none"> Bereich umstellen Bereich umstellen Sensor geschützt anbringen oder Bereich umstellen Bereich verändern, Montageort verlegen manuelles Schalten über Taster/Schalter keine Bewegung innerhalb der eingestellten Nachlaufzeit + 60 s (Blendschutz) mindestens 2 m von der Funkquelle entfernt installieren

1. À propos de ce document

- Veuillez le lire attentivement et le conserver en lieu sûr !
- Il est protégé par la loi sur les droits d'auteur.
Une réimpression même partielle n'est autorisée qu'après notre accord préalable.
- Sous réserve de modifications techniques.

Explication des symboles



Attention danger !



Renvoi à des passages dans le document.

2. Consignes de sécurité générales



Avant toute intervention sur l'appareil,
couper l'alimentation électrique !

Consigne de sécurité



DANGER

- Risque de blessures graves et de dommages matériels importants par ex. à cause d'un incendie ou d'un choc électrique, en raison d'une installation électrique incorrecte.
- Une installation électrique sûre ne peut être garantie que si l'intervenant dispose manifestement de connaissances de base dans les domaines suivants :
 - Raccordement aux réseaux d'installation
 - Connexion de plusieurs appareils électriques
 - Pose de lignes électriques
 - Raccordement et mise en place de réseaux KNX
- Normalement, seulement des professionnels spécialisés dans le domaine de la technologie des installations électriques possèdent ces connaissances et l'expérience nécessaire.
- En cas de manquement à ces exigences minimales ou de non-respect, vous serez personnellement tenu(e) responsable des dommages matériels et corporels.
- Il est interdit de raccorder cet appareil à la basse tension (230 V CA) car il est prévu pour des circuits très basse tension.

3. KNX présence hall KNX présence couloir

Utilisation conforme aux prescriptions

- MTN6304-0019 et MTN6354-0019 sont destinés au montage au plafond à l'intérieur.
- MTN6305-0019 et MTN6355-0019 sont destinés au montage au plafond à l'intérieur.

Le détecteur infrarouge est conçu pour la commutation automatique de l'éclairage. L'appareil n'est toutefois pas prévu pour les alarmes spéciales anti-intrusion car il n'est pas protégé contre le vandalisme. Le détecteur de mouvement est muni de pyrodétecteurs qui détectent le rayonnement de chaleur invisible émis par les corps en mouvement (personnes, animaux, etc.). Ce rayonnement de chaleur capté est ensuite traité par un système électronique qui met en marche l'appareil raccordé (par ex. un luminaire). De plus, la LED rouge intégrée s'allume. Les obstacles comme les murs ou les vitres s'opposent à la détection du rayonnement de chaleur et empêchent toute commutation. Tous les réglages de fonctionnement sont effectués par le biais de la télécommande KNX présence. (→ « 7. Accessoires »)

Contenu de la livraison pour le montage en saillie (fig. 3.1)

Contenu de la livraison pour le montage encastré (fig. 3.2)

Vue d'ensemble de l'appareil (fig. 3.3)

- A LED d'état
- B Bouton de programmation
- C Module de charge câble d'alimentation en saillie
- D Module de charge câble d'alimentation encastré
- E Capot
- F Module de détection
- G Cache enfichable

Dimensions du produit

En saillie/Encastré (fig. 3.4)

4. Conseils d'installation

Schéma des connexions (fig. 4.1)

Pour un montage en saillie :

Si les joints en caoutchouc sont détériorés, il faut assurer l'étanchéité des ouvertures de passage des câbles avec un bouchon à double membrane M 16 ou M 20 (indice de protection minimum IP 54).

5. Montage

- Contrôler l'absence de dommages sur toutes les pièces.
- Ne pas mettre le produit en service en cas de dommage.
- Choisir l'emplacement de montage approprié en tenant compte de la zone de détection et du mouvement.
- **Pour KNX présence couloir** : la flèche sur la lentille indique la direction du couloir. Monter le détecteur en conséquence et retirer l'autocollant après le montage.

Étapes de montage câble d'alimentation encastré (fig. 5.1)

Étapes de montage câble d'alimentation en saillie (fig. 5.2)

- Retirer le capot du module de détection.
- Débrancher le module de détection du module de charge.

Montage encastré (fig. 5.1)

- Brancher le connecteur enfichable.
- Appuyer sur le bouton de programmation (B).
- Utiliser les vis de fixation et monter le module de charge.
- Procéder aux réglages. (→ « **6.Fonctions** »)
- Assembler et visser le module de détection et le module de charge.
- Emboîter le capot.

Montage en saillie (fig. 5.2)

- Utiliser les vis de fixation et monter le module de charge.
- Brancher le connecteur enfichable.
- Appuyer sur le bouton de programmation (B).
- Procéder aux réglages. (→ « **6.Fonctions** »)
- Assembler et visser le module de détection et le module de charge.
- Emboîter le capot.

Zone de détection/Portée

MTN6304-0019 KNX présence hall - modèle encastré (fig. 5.3)

MTN6354-0019 KNX présence hall (fig. 5.3)

Hauteur d'installation	Zone de détection (rayon)
14 m	10 m
9 m	14 m
6 m	16 m
2,8 m	18 m

Zone de détection/Portée

MTN6305-0019 KNX présence couloir modèle encastré (fig. 5.4)

MTN6355-0019 KNX présence couloir (fig. 5.4)

Limitation de la zone de détection

Il est possible de régler la zone de détection de façon optimale en fonction des besoins.

- En utilisant le cache enfichable. (Fig. 5.5)

- Retirer les vis pour régler la zone de détection souhaitée.
- Faire attention à ne pas toucher les détecteurs du module de détection ! Cela pourrait entraîner des dommages ou des dysfonctionnements.
- Le cache enfichable fourni sert à masquer le nombre voulu de segments de lentille afin de limiter individuellement la zone de détection. Mettre le cache enfichable sous la lentille.
- Fixer ensuite la lentille avec les vis.

6. Fonctions

Les détecteurs de présence infrarouges commandent l'éclairage et les systèmes de chauffage, de ventilation et de climatisation par ex. dans les bureaux, les écoles, les bâtiments privés ou publics, en dépendance de la luminosité ambiante et de la présence de personnes.

L'activation des différentes fonctions est sélectionnée par le biais de la fenêtre paramètres « Réglages ultrarapides » au moyen du logiciel Engineering Tool Software (ETS) à partir de la version ETS5.f.

Remarque : vous trouverez l'application ETS et la description de l'application à télécharger sur le site Internet schneider-electric.com

1. Établir l'adresse physique et le programme d'application avec l'ETS.
2. Transmettre l'adresse physique et le programme d'application au détecteur de présence. Appuyer sur demande sur le bouton de programmation Prog.
3. Une fois la programmation terminée avec succès, la LED rouge s'éteint.

Fonctions de la télécommande de présence KNX

- Mode Service
- Portée, sensibilité du détecteur HF
- Valeur de luminosité, valeur de luminosité de consigne, Teach-In
- Temporisation commande d'éclairage
- Temporisation de démarrage chauffage, ventilation, climatisation ; surveillance de la pièce ; temporisation chauffage, ventilation, climatisation
- Durée de fonctionnement balisage, valeur de luminosité de consigne, Teach-In
- Mode test présence et éclairage
- Mode de programmation KNX

Vous trouverez des descriptions détaillées dans le mode d'emploi de la télécommande.

Fonctions des LED

- Mode programmation : la LED est allumée
- Fonctionnement normal : la LED reste éteinte
- Mode test : la LED s'allume dès qu'un mouvement est détecté
- Télécommande : la LED clignote env. 10 fois par seconde


7. Accessoires (en option)

- Télécommande de présence KNX réf. MTN6300-0002
- Corbeille de protection, réf. MTN6300-0001

8. Utilisation/Entretien

Les conditions atmosphériques peuvent influencer le fonctionnement du détecteur de mouvement. Les rafales de vent, la neige, la pluie, la grêle peuvent entraîner un déclenchement intempestif car le détecteur ne peut pas distinguer les brusques variations de température des sources de chaleur. Si la lentille de détection se salit, la nettoyer avec un chiffon humide (ne pas utiliser de détergent).

9. Caractéristiques techniques

	MTN6305-0019 / MTN6355-0019	MTN6304-0019 / MTN6354-0019
Dimensions (L x P x H)	Rond montage en saillie Ø 120 x 65 mm Rond montage encastré Ø 120 x 78 mm	
Tension d'alimentation	Tension bus KNX, 21 V - 30 V  (SELV)	
Réglages	par logiciel ETS, télécommande ou BUS	
Technologie de détection	Détecteur infrarouge passif	
Angles de détection	-	360° avec une ouverture angulaire de 180°
Zones de détection	max. 20 x 4 m (latérale), max. 12 x 4 m (frontale) ; stabilisée en température + réglage de précision par caches enfichables	max. 18 m (latérale) ; stabilisée en température + réglage de précision par caches enfichables
Hauteur d'installation	de 2,5 à 5 m	de 2,5 à 14 m
Zones de commutation	280	1416
Réglage du seuil de déclenchement	2-1000 lx, mode apprentissage	
Réglage du seuil de déclenchement balisage	2-1000 lx, mode apprentissage	
Temporisation	60 s - 255 min	
Indice de protection	Version saillie : IP54 Variante encastrée (UP) : IP20	
Plage de températures	de -20 °C à +50 °C	
Sortie éclairage Lumière 1 - lumière 2	Commutation, variation de l'intensité, balisage	
Autres sorties	Télégramme « En service »	

10. Élimination

Les appareils électriques, les accessoires et les emballages doivent être soumis à un recyclage respectueux de l'environnement.



Ne pas jeter les appareils électriques avec les ordures ménagères !

Uniquement pour les pays de l'UE :

Conformément à la directive européenne en vigueur relative aux appareils électriques et électroniques usagés et à son application dans le droit national, les appareils électriques qui ne fonctionnent plus doivent être collectés séparément des ordures ménagères et doivent faire l'objet d'un recyclage écologique.

11. Dysfonctionnements

Problèmes	Causes	Solutions
Le détecteur n'est pas sous tension	<ul style="list-style-type: none"> • Câble coupé • Fusible défectueux, appareil hors circuit, câble coupé • Court-circuit 	<ul style="list-style-type: none"> • Vérifier l'alimentation électrique KNX • Changer le fusible défectueux, mettre l'interrupteur en circuit, vérifier le câble à l'aide d'un testeur de tension • Vérifier les branchements
Le détecteur n'allume pas le luminaire	<ul style="list-style-type: none"> • Pendant la journée, le réglage du seuil de déclenchement est en position nocturne • Ampoule à incandescence défectueuse • Interrupteur en position ARRÊT • Fusible défectueux • Réglage incorrect de la zone de détection 	<ul style="list-style-type: none"> • Régler à nouveau • Changer l'ampoule • Mettre en circuit • Changer le fusible, éventuellement vérifier le branchement • Régler à nouveau
Le détecteur n'éteint pas le luminaire	<ul style="list-style-type: none"> • Mouvement continu dans la zone de détection • Le luminaire raccordé se trouve dans la zone de détection et se rallume sous l'effet des variations de température • Le luminaire raccordé est en mode marche forcée (LED allumée) 	<ul style="list-style-type: none"> • Contrôler la zone de détection, éventuellement la régler à nouveau ou la masquer • Modifier la zone ou la masquer • Désactiver la marche forcée

Problèmes	Causes	Solutions
Le détecteur s'allume et s'éteint continuellement	<ul style="list-style-type: none"> • Le luminaire raccordé se trouve dans la zone de détection • Des animaux se déplacent dans la zone de détection 	<ul style="list-style-type: none"> • Modifier la zone ou la masquer, augmenter la distance • Modifier la zone ou la masquer
Variation de la portée du détecteur	<ul style="list-style-type: none"> • Variations de la température ambiante 	<ul style="list-style-type: none"> • Réglage de précision de la zone de détection par caches enfichables
Le détecteur allume le luminaire de façon intempestive	<ul style="list-style-type: none"> • Le vent agite des arbres et des arbustes dans la zone de détection • Détection de voitures passant sur la chaussée • Rayons solaires sur la lentille • Variations subites de la température dues aux intempéries (vent, pluie, neige) ou à des courants d'air provenant de ventilateurs ou de fenêtres ouvertes • Protection contre l'éblouissement activée • Le détecteur est placé à proximité de la WiFi ou d'autres sources radio 	<ul style="list-style-type: none"> • Modifier la zone • Modifier la zone • Installer le détecteur dans un endroit protégé ou modifier la zone • Modifier la zone, monter l'appareil à un autre endroit • Commutation manuelle via le bouton/l'interrupteur • Aucun mouvement pendant la durée de poursuite réglée + 60 s (protection contre l'éblouissement) • Installer le détecteur au moins à 2 m de la source radio

1. Acerca de este documento

- ¡Leer detenidamente y conservar para futuras consultas!
- Protegido por derechos de autor. Queda terminantemente prohibida la reimpresión, ya sea total o parcial, salvo con autorización expresa.
- Sujeto a modificaciones en función del progreso técnico.

Explicación de los símbolos



¡Advertencia de peligros!



Referencia a partes de texto en el documento.

2. Indicaciones generales de seguridad



¡Antes de comenzar cualquier trabajo en el aparato debe interrumpirse la alimentación de tensión!

Indicación de seguridad general KNX:



PELIGRO

- Peligro de daños materiales y personales, p. ej., por quemaduras o descargas eléctricas, debidas a una instalación eléctrica inapropiada.
- Una instalación eléctrica segura solo podrá quedar asegurada si la persona que intervenga dispone de conocimientos básicos en los siguientes ámbitos:
 - Acometida a redes de instalaciones
 - Conexión de varios dispositivos eléctricos
 - Cableado eléctrico
 - Conexión y configuración de redes KNX
- De tales conocimientos y experiencia normalmente solo disponen profesionales cualificados en el ámbito de la técnica de instalaciones eléctricas.
- En caso de un incumplimiento de estos requisitos mínimos o de desacato, podrá incurrir en responsabilidad personal por daños y perjuicios materiales y personales.
- Este aparato nunca deberá ser conectado a una baja tensión (230 V AC), ya que ha sido diseñado para ser conectado a circuitos de extra baja tensión.

3. KNX Presencia nave KNX Presencia corredor

Uso previsto

- MTN6304-0019 y MTN6354-0019 son aptos para el montaje en el techo en el interior.
- MTN6305-0019 y MTN6355-0019 son aptos para el montaje en el techo en el interior.

El sensor infrarrojo sirve para encender la luz automáticamente. El aparato no es apto para alarmas antirrobo especiales debido a que carece de la seguridad antisabotaje prescrita para las mismas. El detector de movimiento va equipado con sensores piroeléctricos que registran la radiación térmica invisible de objetos en movimiento (personas, animales etc.). Esta radiación térmica registrada se transforma electrónicamente, activando un consumidor conectado (p. ej. una lámpara). Adicionalmente, se enciende el LED rojo integrado. A través de obstáculos, como, p. ej., muros o cristales de ventana, no se puede detectar radiación térmica, por lo cual tampoco tendrá lugar una activación. Todos los ajustes de funciones se realizan a través del mando a distancia KNX Presencia. (→ "7. Accesorios")

Volumen de suministro montaje de superficie (fig. 3.1)

Volumen de suministro montaje empotrado (fig. 3.2)

Vista general del equipo (fig. 3.3)

- A LED de estado
- B Tecla de programación
- C Módulo de carga cable de superficie
- D Módulo de carga cable empotrado
- E Cubierta decorativa
- F Módulo de sensor
- G Pantalla

Dimensiones del producto

Sobre superficie empotrado (fig. 3.4)

4. Indicaciones de instalación

Diagrama electrónico (fig. 4.1)

Para montaje de superficie:

Si las juntas de goma están dañadas, las aberturas de pasacables deberán sellarse con un manguito de doble membrana M 16 o M 20 (mín. IP 54).

5. Montaje

- Comprobar que todos los componentes se encuentren en perfecto estado.
- No poner en servicio el producto si presenta daños.
- Elegir un lugar de montaje adecuado teniendo en cuenta el campo de detección y movimiento.
- **Para KNX de presencia corredores:** La flecha en el lente indica la dirección del corredor. Monte el detector correspondientemente y retire el adhesivo después del montaje.

Pasos de montaje cable empotrado (fig. 5.1)

Pasos de montaje cable de superficie (fig. 5.2)

- Separar la cubierta decorativa del módulo de sensor.
- Separar el módulo de sensor del módulo de carga.

Montaje empotrado (fig. 5.1)

- Conectar el enchufe.
- Pulsar la tecla programadora **(B)**.
- Enroscar los tornillos y montar el módulo de carga.
- Llevar a cabo los ajustes. (→ "6.Función")
- Acoplar y atornillar el módulo de sensor y de carga.
- Encajar la cubierta decorativa.

Montaje de superficie (fig. 5.2)

- Enroscar los tornillos y montar el módulo de carga.
- Conectar el enchufe.
- Pulsar la tecla programadora **(B)**.
- Llevar a cabo los ajustes. (→ "6.Función")
- Acoplar y atornillar el módulo de sensor y de carga.
- Encajar la cubierta decorativa.

Campo de detección/alcance

MTN6304-0019 KNX de presencia nave UP (fig. 5.3)

MTN6354-0019 KNX de presencia nave UP (fig. 5.3)

Altura de montaje	Campo de detección (radio)
14 m	10 m
9 m	14 m
6 m	16 m
2,8 m	18 m

Campo de detección/alcance

MTN6305-0019 KNX de presencia corredores UP (fig. 5.4)

MTN6355-0019 KNX de presencia corredores UP (fig. 5.4)

Limitar campo de detección

El campo de detección puede regularse óptimamente según las necesidades.

- Mediante el empleo de la cubierta. (fig. 5.5)

- Para ajustar el alcance deseado, retirar los tornillos.
- ¡Procure no tocar los sensores en el módulo de sensor! Esto podría provocar daños o mal funcionamiento.
- La cubierta adjunta sirve para cubrir tantos segmentos individuales de lentes como se desee a fin de acortar individualmente el alcance de detección. Sitúe la cubierta debajo del lente.
- A continuación, sujetar el lente con los tornillos.

6. Funciones

Los detectores de presencia infrarrojos regulan la iluminación y el control CEA, p. ej., en oficinas, escuelas, edificios públicos y privados en función de la luminosidad ambiental y la presencia.

La ventana de parámetros "Ajustes exprés" del Engineering Tool Software (ETS) a partir de la versión ETS5.f permite configurar el uso (activación) de estas funciones.

Nota: La aplicación ETS y la descripción de la aplicación están disponibles para la descarga en schneider-electric.com

1. Asignar una dirección física y crear un programa de aplicación en el ETS.
2. Cargar la dirección física y el programa de aplicación en el detector de presencia. Pulsar la tecla de programación Prog cuando se le solicite.
3. Una vez finalizada la programación correctamente, el diodo luminoso rojo se apaga.

Funciones mando a distancia KNX Presencia

- Funcionamiento de servicio
- Alcance de detección, sensibilidad de sensor AF
- Valor de luminosidad, valor de luminosidad requerido, modo de aprendizaje (Teach-In)
- Desconexión diferida de la regulación de luz
- Conexión diferida CEA, vigilancia de interior, desconexión diferida CEA
- Intervalo de conexión luz de cortesía, valor de luminosidad requerido, modo de aprendizaje (Teach-In)
- Funcionamiento de prueba para presencia e iluminación
- Modalidad Programación KNX

Descripciones detalladas en las instrucciones de manejo del mando a distancia.

Funciones LED

- Modalidad de programación: LED encendido.
- Operación normal: el LED permanece apagado.
- Funcionamiento de prueba: el LED se enciende al detectarse movimiento.
- Mando a distancia: el LED parpadea unas 10 veces por segundo.


7. Accesorios (opcionales)

- Mando a distancia KNX Presencia nº de art.: MTN6300-0002
- Protección metálica, nº de art.: MTN6300-0001

8. Funcionamiento/Cuidados

Las condiciones atmosféricas pueden afectar al funcionamiento del detector de movimientos. Fuertes ráfagas de viento, la nieve, la lluvia y el granizo pueden provocar una activación errónea al no poder distinguir entre cambios de temperatura repentinos y fuentes térmicas. En caso de ensuciarse, la lente de detección podrá limpiarse con un paño húmedo (sin limpiador).

9. Datos técnicos

	MTN6305-0019 / MTN6355-0019	MTN6304-0019 / MTN6354-0019
Dimensiones (long. x anch. x alt.)	sobre superficie circular Ø 120 x 65 mm empotrado circular Ø 120 x 78 mm	
Tensión de alimentación	tensión de bus KNX, 21 V - 30 V  (SELV)	
Configuración	vía software ETS, mando a distancia o BUS	
Sensores	Infrarrojo pasivo (PIR)	
Ángulo de detección	-	360° con ángulo de apertura de 180°
Campos de detección	máx. 20 x 4 m (lateral), máx. 12 x 4 m (frontal); temperatura estabilizada + regulación de precisión mediante cubiertas	máx. 18 m (lateral); temperatura estabilizada + regulación de precisión mediante cubiertas
Altura de montaje	2,5-5 m	2,5-14 m
Zonas de conmutación	280	1416
Regulación crepuscular	2-1000 lux, aprendizaje	
Regulación crepuscular, luz de cortesía	2-1000 lux, aprendizaje	
Temporización	60 s - 255 min	
Índice de protección	Variante de superficie: IP54 Variante empotrada (UP): IP20	
Campo de temperatura	- 20 °C hasta + 50 °C	
Salida luz luz 1 – luz 2	conectar, graduar, luz de cortesía	
Salidas adicionales	telegrama en servicio	

10. Eliminación

Los aparatos eléctricos, accesorios y embalajes han de someterse a un reciclaje respetuoso con el medio ambiente.



¡No deseche los aparatos eléctricos en la basura doméstica!

Solo para países de la UE: Según la Directiva europea vigente sobre residuos de aparatos eléctricos y electrónicos y su transposición al derecho nacional, los aparatos eléctricos fuera de uso han de ser recogidos por separado y sometidos a un reciclaje respetuoso con el medio ambiente.

11. Fallos de funcionamiento

Fallo	Causa	Remedio
Sensor sin tensión	<ul style="list-style-type: none"> • Interrupción de línea • Fusible defectuoso, interruptor en OFF, línea interrumpida • Cortocircuito 	<ul style="list-style-type: none"> • Comprobar la alimentación de tensión KNX • Nuevo fusible, poner interruptor en ON, comprobar la línea de alimentación con un comprobador de tensión • Comprobar conexiones
El sensor no se enciende	<ul style="list-style-type: none"> • Durante el funcionamiento diurno, la regulación crepuscular se encuentra en funcionamiento nocturno • Bombilla defectuosa • Interruptor en OFF • Fusible defectuoso • Campo de detección sin ajuste selectivo 	<ul style="list-style-type: none"> • Volver a ajustar • Cambiar bombilla • Conectar • Nuevo fusible y, dado el caso, comprobar conexión • Reajustar
El sensor no se apaga	<ul style="list-style-type: none"> • Movimiento permanente en el campo de detección • La lámpara conectada se encuentra dentro del campo de detección y conmuta de nuevo por variación de temperatura • La lámpara conectada se encuentra en modo de funcionamiento de alumbrado permanente (LED encendido) 	<ul style="list-style-type: none"> • Controlar el campo de detección y dado el caso ajustar de nuevo o bien cubrir partes del sensor • Reajustar campo de detección o bien cubrir partes del sensor • Desactivar el modo de alumbrado permanente

Fallo	Causa	Remedio
El sensor se enciende y apaga continuamente	<ul style="list-style-type: none"> • La lámpara conectada se halla en el campo de detección • Animales en movimiento en el campo de detección 	<ul style="list-style-type: none"> • Reajustar campo de detección o bien cubrir partes del sensor, aumentar distancia • Reajustar el campo de detección o utilizar cubiertas
El sensor cambia de alcance	<ul style="list-style-type: none"> • Otras temperaturas ambientales 	<ul style="list-style-type: none"> • Ajustar de nuevo el campo de detección con precisión mediante cubiertas
El sensor se enciende de forma no deseada	<ul style="list-style-type: none"> • El viento mueve árboles y matorrales en el campo de detección • Detección de automóviles en la calle • Incidencia de luz solar en la lente • Cambio de temperatura repentino debido a las condiciones atmosféricas (viento, lluvia, nieve) o a ventiladores o ventanas abiertas. • Antideslumbramiento activado • Sensor en las proximidades de un Wi-Fi u otra fuente radiotécnica 	<ul style="list-style-type: none"> • Modificar el campo de detección • Modificar el campo de detección • Montar el sensor protegido o modificar el campo de detección • Modificar el campo de detección, cambiar el lugar de montaje • Conexión manual mediante el pulsador/selector • Ausencia de movimiento dentro del tiempo de desconexión diferida ajustado + 60 s (protección antideslumbrante) • Instalar como mínimo a 2 m de distancia de la fuente radiotécnica

1. Om detta dokument

- Läs noga igenom dokumentet och förvara det väl!
- Upphovsrättsligt skyddat.
Eftertryck, även delar av texten, bara med vårt samtycke.
- Ändringar som görs pga den tekniska utvecklingen, förbehålles.

Symbolförklaring



Varning för fara!



Hänvisning till textställen i dokumentet.

2. Allmänna säkerhetsanvisningar



Bryt spänningen före alla arbeten på produkten!

Allmän säkerhetsanvisning KNX:



FARA

- Fara för allvarliga sak- och personsador, t.ex. genom brand eller en elektrisk stöt, p.g.a. osakkunnig elinstallation.
- En säker elinstallation kan bara garanteras om personen i fråga bevisligen har grundläggande kunskap inom följande områden:
 - Anslutning till installationsnät
 - Ansluta flera elapparater
 - Dra elledningar
 - Ansluta och upprätta KNX-nätverk
- Dessa kunskaper och erfarenheter förfogar i regel bara personer över som har utbildning och erfarenhet inom elinstallationsteknik.
- Om dessa förutsättningar inte är uppfyllda eller ignoreras, kan du bli personligt ansvarig vid sak- och personsador.
- Sensorn får aldrig anslutas till lågspänning (230 V AC), då den är avsedd för anslutning till klenspänningskretsar.

3. KNX Närvaro hallar KNX Närvaro korridorer

Ändamålsenlig användning

- MTN6304-0019, MTN6354-0019 är avsedda för takmontage inomhus.
- MTN6305-0019, MTN6355-0019 är avsedda för takmontage inomhus.

Infraröd-sensorn lämpar sig för automatisk koppling av ljus. Rörelsevakter i denna serie är inte avsedda för professionella tjuvlarm, eftersom de inte uppfyller de krav som ställs mot åverkan och sabotage. Rörelsevakten är utrustad med pyrosensorer som känner av den osynliga värmestrålningen från kroppar i rörelse (människor, djur, etc.). Den registrerade värmestrålningen omvandlas på elektronisk väg och en ansluten förbrukare (t.ex. en lampa) tänds. Dessutom lyser en inbyggd röd LED. Värmestrålningen kan inte registreras genom olika hinder, som exempelvis väggar och glasrutor, dvs. ingen koppling sker. Alla funktionsinställningar görs via fjärrkontrollen KNX Närvaro. (→ "7. Tillbehör")

Innehåll utanpåliggande montage (bild 3.1)

Innehåll infällt montage (bild 3.2)

Översikt över enheter (bild 3.3)

- A Status LED
- B Knapp för programmering
- C Inkopplingsbox utanpåliggande kabel
- D Inkopplingsbox kabel infällt montage
- E Dekorram
- F Sensorenhet
- G Täckram

Mått

Utanpåliggande/infällt montage (bild 3.4)

4. Installationsanvisningar

Kopplingschema (bild 4.1)

Vid utanpåliggande montage:

Vid skador på tätningsgummit måste öppningarna för kabelgenomföringen tätas med en dubbel membranhylsa M 16 resp. M 20 (minst IP 54).

5. Montage

- Kontrollera samtliga delar med avseende på skador.
- Är produkten skadad får den inte tas i bruk.
- Välj en lämplig montageplats med hänsyn till bevakningsområde och rörelse.
- **För KNX Närvaro korridor:** Pilen på linsen anger korridorrens riktning. Montera detektorn enligt detta och ta bort dekalen efter monteringen.

Montagesteg kabel infällt montage (bild 5.1)

Montagesteg utanpåliggande kabel (bild 5.2)

- Skilj sensorenheten från dekorramen.
- Skilj sensorenheten från inkopplingsboxen.

Infällt montage (bild 5.1)

- Anslut anslutningsplintarna.
- Tryck på programmeringsknappen (B).
- Sätt i fästskruvarna och montera inkopplingsboxen.
- Företa inställningarna. (→ "6.Funktion")
- Skruva ihop sensorn och inkopplingsboxen.
- Sätt på dekorramen.

Utanpåliggande montage (bild 5.2)

- Sätt i fästskruvarna och montera inkopplingsboxen.
- Anslut anslutningsplintarna.
- Tryck på programmeringsknappen (B).
- Företa inställningarna. (→ "6.Funktion")
- Skruva ihop sensorn och inkopplingsboxen.
- Sätt på dekorramen.

Bevakningsområde/Räckvidd

MTN6304-0019 KNX Närvaro hallar UP (bild 5.3)

MTN6354-0019 KNX Närvaro hallar (bild 5.3)

Montagehöjd	Bevakningsområde (radie)
14 m	10 m
9 m	14 m
6 m	16 m
2,8 m	18 m

Bevakningsområde/Räckvidd

MTN6305-0019 KNX Närvaro korridor UP (bild 5.4)

MTN6355-0019 KNX Närvaro korridor (bild 5.4)

Begränsa bevakningsområde

Bevakningsområdet kan ställas in för maximalt område eller anpassas individuellt.

- Genom att använda täcksyddet. (bild 5.5)
- För inställning av önskat bevakningsområde tas skruvarna bort.

- Se till att inte röra vid sensorerna på sensorenheten! Det kan leda till skador eller felfunktioner.
- Det bifogade täcksyddet är till för att täcka över önskat antal linssegment och därmed förkorta bevakningsområdet individuellt. Placera täcksyddet under linsen.
- Fixera därefter linsen med skruvarna.

6. Funktion

IR-närvarovakter styr belysning men även VVL, t.ex. i kontorsrum, i skolor, offentliga och privata byggnader, beroende av omgivningens ljusnivå och närvaro.

Den funktion som ska användas (aktiveras), ställs in via parameterfönstret "Express inställningar" med Engineering Tool Software (ETS) från version ETS5.f.

Anmärkning: ETS-applikationen och applikationsbeskrivningen kan du ladda ner på schneider-electric.com

1. Ange en fysikalisk adress och skapa applikationsprogrammet i ETS.
2. Ladda den fysikaliska adressen och applikationsprogrammet i närvarovakten. Tryck på programmeringsknappen **Prog** när du uppmanas att göra det.
3. Efter framgångsrik programmering slocknar den röda LED-lampan.

Funktioner KNX Närvaro fjärrkontroll

- Servicedrift
- Räckvidd, sensorns känslighet HF
- Ljusnivåvärde, ljusnivåns börvärde, Teach-In
- Efterlystid belysningsstyrning
- Tillslagsfördröjning VVL, rumsbevakning, efterlystid VVL
- Inkopplingstid grundljus, börvärde för ljusnivån, Teach-In
- Närvaro- och belysningstestdrift
- KNX Programmeringsläge

Detaljerade beskrivningar i fjärrkontrollens bruksanvisning.

LED-lampa funktion

- Programmeringsdrift: LED lyser
- Normaldrift: LED uteblir
- Testdrift: LED lyser vid detekterad rörelse
- Fjärrkontroll: LED blinkar ca 10 gånger per sekund


7. Tillbehör (tillval)

- KNX Närvaro fjärrkontroll art.-nr: MTN6300-0002
- Skyddsgaller, art.-nr: MTN6300-0001

8. Drift/skötsel

Väderleksinflytanden kan påverka rörelsevakternas funktion. Kraftiga vindbyar, snöfall, regn- och hagelskurar kan orsaka felutlösning, eftersom de plötsliga temperaturskillnaderna inte kan skiljas från normala värmekällor. Bevakningslinsen kan rengöras med en fuktig trasa (utan rengöringsmedel).

9. Tekniska data

	MTN6305-0019 / MTN6355-0019	MTN6304-0019 / MTN6354-0019
Mått (L × B × H)	Utanpåliggande montage runt Ø 120 × 65 mm Infällt montage runt Ø 120 × 78 mm	
Matarspänning	KNX busspänning, 21 V - 30V  (SELV)	
Inställningar	via ETS-mjukvara, fjärrkontroll eller BUSS	
Sensorik	Passiv-infraröd	
Bevakningsvinkel	-	360° med 180° öppningsvinkel
Bevakningsområde	max. 20 × 4 m (sidledes), max. 12 × 4 m (frontal); temperaturstabiliserad + finjustering med täckramarna	max. 18 m (sidledes); temperaturstabiliserad + finjustering med täckramarna
Montagehöjd	2,5-5 m	2,5-14 m
Bevakningszoner	280	1416
Skymningsinställning	2-1000 Lux, Teach	
Skymningsinställning grundljusnivå	2-1000 Lux, Teach	
Efterlytid	60 sek. - 255 min.	
Skyddsklass	Utanpåliggande variant: IP54 Variant infällt montage (UP): IP20	
Temperaturområde	-20 °C till +50 °C	
Utgång ljus Ljus 1 - Ljus 2	Koppling, dimring, grundljusnivå	
Ytterligare utgångar	I-drift-telegram	

10. Avfallshantering

Elapparater, tillbehör och förpackning måste lämnas in till miljövänlig återvinning.



Kasta inte elapparater i hushållssoporna!

Gäller endast EU-länder: Enligt det gällande europeiska direktivet om uttjänta elektriska och elektroniska apparater och dess omsättning i nationell lagstiftning, måste uttjänta elapparater samlas separat och lämnas in till miljövänlig återvinning.

11. Driftstörningar

Störning	Orsak	Åtgärd
Sensor utan spänning	<ul style="list-style-type: none"> • Avbrott i kabel • Säkring defekt, inte påkopplad, ledning avbruten • Kortslutning 	<ul style="list-style-type: none"> • Testa matarspänning KNX • Byt säkring, slå till spänningen, testa med spänningsprovare • Kontrollera anslutningarna
Sensorn tänder inte ljuset	<ul style="list-style-type: none"> • Vid dagsljusdrift, skymningsinställningen står på nattdrift • Ljuskälla defekt • Nätströmbrytare FRÅN • Säkring defekt • Bevakningsområdet inte exakt inställt 	<ul style="list-style-type: none"> • Ställ in på nytt • Byt ut ljuskällan • Tillkoppla • Byt säkring, kontrollera evtl. anslutningen • Justera inställningen
Sensorn släcker inte ljuset	<ul style="list-style-type: none"> • Ständig rörelse i bevakningsområdet • Den anslutna armaturen befinner sig inom bevakningsområdet och tänds igen pga. en temperaturförändring • Den anslutna armaturen befinner sig i driften för permanent ljus (LED tänd) 	<ul style="list-style-type: none"> • Kontrollera området och omjustera evtl. eller använd avskärmingar • Ändra området eller använd avskärmingar • Avaktivera driften för permanent ljus
Sensorn TÄNDER/SLÄCKER ljuset ständigt	<ul style="list-style-type: none"> • Den anslutna armaturen befinner sig inom bevakningsområdet • Djur rör sig inom bevakningsområdet 	<ul style="list-style-type: none"> • Ändra området, använd avskärmingar, förstora avståndet • Ändra området eller använd avskärmingar
Sensorns räckvidd förändras	<ul style="list-style-type: none"> • Ändrade omgivnings-temperaturer 	<ul style="list-style-type: none"> • Ställ in bevakningsområdet exakt med täckskydd

Störning	Orsak	Åtgärd
Sensorn tänder ljuset oönskat	<ul style="list-style-type: none"> • Vinden får träd och buskar att röra sig inom bevakningsområdet • Rörelser från bilar ute på gatan • Solljus på linsen • Plötslig temperaturförändring genom vädrets inverkan (vind, regn, snö) eller fläktutlopp, öppna fönster • Bländskydd aktivt • Sensor i närheten av WLAN eller någon annan radiokälla 	<ul style="list-style-type: none"> • Ändra bevakningsområde • Ändra bevakningsområde • Montera sensorn på ett skyddat ställe eller ändra området • Ändra bevakningsområdet eller flytta sensorn • Manuell koppling med knapp/brytare • Ingen rörelse inom den inställda efterlystiden + 60 sek. (bländskydd) • Installera den minst 2 m från radiokällan

1. Over dit document

- Zorgvuldig doorlezen en bewaren a.u.b.!
- Rechten uit het auteursrecht voorbehouden.
Verminigvuldiging, ook van delen van deze handleiding, is alleen met onze toestemming geoorloofd.
- Wijzigingen in het kader van de technische vooruitgang voorbehouden.

Toelichting van de symbolen



Waarschuwing voor gevaar!



Verwijzing naar tekstpassages in het document.

2. Algemene veiligheidsvoorschriften



Voor alle werkzaamheden aan het apparaat dient de spanningstoevoer te worden onderbroken!

Algemene veiligheidsinstructie KNX:



GEVAAR

- Gevaar van ernstig letsel en grote materiële schade, bijv. door brand of een elektrische schok, ten gevolge van een verkeerde elektrische installatie.
- Alleen wanneer de uitvoerende persoon aantoonbaar beschikt over basiskennis op de volgende gebieden kan een veilige elektrische installatie gewaarborgd worden:
 - aansluiting op installatienetwerken
 - verbinden van meerdere elektrische apparaten
 - leggen van elektriciteitskabels
 - KNX-netwerken maken en aansluiten
- Over het algemeen hebben uitsluitend vakmensen met een opleiding op het gebied van elektrische installatietechniek deze kennis en ervaring.
- Wanneer niet aan deze minimumeisen wordt voldaan of indien deze niet worden nageleefd kunt u persoonlijk aansprakelijk worden gesteld in geval van letsel of materiële schade.
- Dit apparaat mag nooit op netspanning (230 V AC) worden aangesloten, aangezien het voor aansluiting op laagspanningscircuits is bedoeld.

3. KNX aanwezigheidsmelder hal KNX aanwezigheidsmelder gang

Gebruik volgens de voorschriften

- MTN6304-0019 en MTN6354-0019 zijn geschikt voor plafondmontage binnenshuis.
- MTN6305-0019 en MTN6355-0019 zijn geschikt voor plafondmontage binnenshuis.

De infraroodsensor is geschikt voor het automatisch schakelen van verlichting. Voor speciale inbraakalarminstallaties is het apparaat niet geschikt, omdat de voorgeschreven sabotagebeveiliging hiervoor ontbreekt. De bewegingsmelder is uitgerust met pyrosensoren die de onzichtbare warmtestraling van bewegende lichamen (mensen, dieren, etc.) registreren. Deze zo geregistreerde warmtestraling wordt elektronisch omgezet en een aangesloten apparaat (bijv. een lamp) wordt ingeschakeld. Daarnaast brandt de ingebouwde rode led-lamp. Door obstakels zoals muren of ramen wordt geen warmtestraling herkend en vindt er dus ook geen schakeling plaats. Alle functie-instellingen worden met de afstandsbediening voor de KNX aanwezigheidsmelder uitgevoerd. (→ '7. Toebehoren').

Inbegrepen bij de levering - opbouw **(afb. 3.1)**

Inbegrepen bij de levering - inbouw **(afb. 3.2)**

Overzicht apparaat **(afb. 3.3)**

- A** Status-led-lampje
- B** Programmeertoets
- C** Belastingsmodule kabels op de muur
- D** Belastingsmodule kabels in de muur
- E** Designkap
- F** Sensormodule
- G** Afdekplaatje

Afmetingen product

Opbouw/inbouw **(afb. 3.4)**

4. Installatie-instructies

Schakelschema **(afb. 4.1)**

Bij opbouw:

Bij beschadiging van de afdichtingsdopjes dient u de openingen voor de kabeldoover met een dubbele membraanmof M 16 resp. M 20 (min. IP 54) af te dichten.

5. Montage

- Alle onderdelen controleren op beschadigingen.
- Neem het product bij beschadigingen niet in gebruik.
- Kies een passende montageplaats; houd hierbij rekening met de reikwijdte en de beweging.
- **Voor KNX aanwezigheidsmelder gang:** de pijl op de lens geeft de richting van de gang aan. Monteer de melders overeenkomstig en verwijder de sticker na de montage.

Montagestappen kabels in de muur (afb. 5.1)

Montagestappen kabels op de muur (afb. 5.2)

- Sensormodule scheiden van de designplaat.
- Sensormodule scheiden van de belastingsmodule.

Montage inbouw (afb. 5.1)

- Steekverbinding aansluiten
- Programmeertoets (B) indrukken.
- Bevestigingsschroeven plaatsen en de belastingsmodule monteren.
- Instellingen uitvoeren (→ '6.Werking')
- Sensor en belastingsmodule in elkaar steken en vastschroeven.
- Designplaat aanbrengeen.

Montage opbouw (afb. 5.2)

- Bevestigingsschroeven plaatsen en de belastingsmodule monteren.
- Steekverbinding aansluiten
- Programmeertoets (B) indrukken.
- Instellingen uitvoeren (→ '6.Werking')
- Sensor en belastingsmodule in elkaar steken en vastschroeven.
- Designplaat aanbrengeen.

Registratiebereik/reikwijdte

MTN6304-0019 KNX aanwezigheidsmelder hal UP (afb. 5.3)

MTN6354-0019 KNX aanwezigheidsmelder hal (afb. 5.3)

Montagehoogte	Registratiebereik (radius)
14 m	10 m
9 m	14 m
6 m	16 m
2,8 m	18 m

Registratiebereik/reikwijdte

MTN6305-0019 KNX aanwezigheidsmelder gang inbouw (afb. 5.4)

MTN6355-0019 KNX aanwezigheidsmelder gang (afb. 5.4)

Registratiebereik beperken

Het registratiebereik kan naar wens optimaal worden ingesteld.

- Door afdekplaatjes te gebruiken (afb. 5.5)

- Om het gewenste registratiebereik in te stellen, moeten de schroeven worden verwijderd.
- Zorg ervoor dat u de sensoren op de sensormodule niet aanraakt! Dat zou beschadigingen of storingen tot gevolg kunnen hebben.
- Met de meegeleverde afdekplaatjes kunnen zoveel lenssegmenten als gewenst worden afgedekt, om het registratiebereik individueel te verkleinen. Bevestig de afdekplaatjes onder de lens.
- Daarna de lens met de schroeven fixeren.

6. Werking

De infrarood-aanwezigheidsmelders regelen de verlichting en HVAC-regeling bijv. in kantoren, scholen, openbare en particuliere gebouwen afhankelijk van de omgevingslichtsterkte en aanwezigheid.

De functies die moeten worden gebruikt (geactiveerd), worden via het parametervenster 'Express instellingen' ingesteld met de Engineering Tool Software (ETS) vanaf versie ETS5.f.

Opmerking: de ETS-toepassing en de toepassingsbeschrijving om te downloaden vindt u onder schneider-electric.com

1. Fysiek adres invoeren en toepassingsprogramma in de ETS maken.
2. Het fysieke adres en toepassingsprogramma uploaden in de aanwezigheidsmelder. Wanneer u hiernaar gevraagd wordt op de programmeertoets Prog drukken.
3. Na een succesvolle programmering gaat het rode led-lampje uit.

Funcies afstandsbediening KNX aanwezigheidsmelder

- Servicemodus
- Reikwijdte, sensorgevoeligheid HF
- Lichtsterktewaarde, ingestelde lichtwaarde, teach-in
- Nalooptijd verlichtingsturing
- Inschakelvertraging HVAC, bewaking, nalooptijd HVAC
- Inschakelduur basisverlichting, ingestelde lichtwaarde, teach-in
- Testmodus aanwezigheid en verlichting
- KNX programmeermodus

Zie voor gedetailleerde beschrijvingen in de gebruiksaanwijzing van de afstandsbediening.

Led-functie

- Programmeermodus: led brandt
- Normaal bedrijf: led blijft uit
- Testmodus: led knippert bij vastgestelde beweging
- Afstandsbediening: led knippert ca. 10 keer per seconde


7. Toebehoren (naar keuze)

- Afstandsbediening KNX aanwezigheidsmelder art.nr.: MTN6300-0002
- Beschermkap, art.nr.: MTN6300-0001

8. Gebruik/onderhoud

Weersinvloeden kunnen de functie van de bewegingsmelder beïnvloeden. Bij hevige windvlagen, sneeuw, regen of hagel kan een foutieve schakeling voorkomen, omdat de plotselinge temperatuurverschillen niet van warmtebronnen onderscheiden kunnen worden. De registratielens kan bij vervuiling met een vochtige doek (zonder schoonmaakmiddel) worden gereinigd.

9. Technische gegevens

	MTN6305-0019 / MTN6355-0019	MTN6304-0019 / MTN6354-0019
Afmetingen (L x B x H)	Opbouw rond Ø 120 x 65 mm Inbouw rond Ø 120 x 78 mm	
Voedingsspanning	KNX busspanning, 21 V - 30 V  (SELV)	
Instellingen	via ETS-software, afstandsbediening of bus	
Sensor	passief-infrarood	
Registratiehoek	-	360° met 180° openingshoek
Registratiebereiken	max. 20 x 4 m (zijdelings), max. 12 x 4 m (frontaal); temperatuur gestabiliseerd + fijninstelling door afdekplaatjes	max. 18 m (zijdelings); temperatuur gestabiliseerd + fijninstelling door afdekplaatjes
Montagehoogte	2,5-5 m	2,5 – 14 m
Schakelzones	280	1416
Schemerinstelling	2-1000 lux, teach	
Schemerinstelling basis- lichtsterkte	2-1000 lux, teach	
Tijdinstelling	60 sec. - 255 min.	
Bescherming	Opbouwvariant: IP54 Inbouwvariant (UP): IP20	
Temperatuurbereik	-20 °C tot +50 °C	
Uitgang licht licht 1 - licht 2	schakelen, dimmen, basislichtsterkte	
Overige uitgangen	in-bedrijf-telegram	

10. Verwijderen

Elektrische apparaten, toebehoren en verpakkingen dienen milieuvriendelijk gerecycled te worden.



Doe elektrische apparaten niet bij het huisvuil!

Alleen voor EU-landen: conform de geldende Europese richtlijn voor verbruikte elektrische en elektronische apparatuur en hun implementatie in nationaal recht, dienen niet langer bruikbare elektrische apparaten gescheiden ingezameld en milieuvriendelijk gerecycled te worden.

11. Storingen

Storing	Oorzaak	Oplossing
Sensor zonder netspanning	<ul style="list-style-type: none"> Kabel onderbroken Zekering defect, niet ingeschakeld, kabel onderbroken Kortsluiting 	<ul style="list-style-type: none"> KNX stroomtoevoer controleren Nieuwe zekering, net-schakelaar inschakelen, kabel met spanningzoe-ker controleren Aansluitingen controleren
Sensor schakelt niet in	<ul style="list-style-type: none"> Bij daglicht, schemerinstelling staat op nachtstand Gloeilamp defect Netschakelaar UIT Zekering defect Registratiebereik niet gericht ingesteld 	<ul style="list-style-type: none"> Opnieuw instellen Gloeilamp verwisselen Inschakelen Nieuwe zekering, eventueel aansluitingen controleren Opnieuw instellen
Sensor schakelt niet uit	<ul style="list-style-type: none"> Permanente beweging in het registratiebereik Geschakelde lamp bevindt zich binnen het registratiebereik en schakelt opnieuw door temperatuurverandering Geschakelde lamp bevindt zich in 'permanent brandend licht-modus' (led aan) 	<ul style="list-style-type: none"> Bereik controleren en eventueel opnieuw instellen of afdekken Bereik veranderen resp. afschermen Permanent brandend licht deactiveren
Sensor schakelt steeds AAN/UIT	<ul style="list-style-type: none"> Geschakelde verlichting bevindt zich binnen het registratiebereik Er zijn bewegende dieren in het registratiebereik 	<ul style="list-style-type: none"> Bereik veranderen resp. afschermen, afstand vergroten Bereik veranderen of afdekken

Storing	Oorzaak	Oplossing
Sensor-reikwijdte-verandering	<ul style="list-style-type: none"> Andere omgevings-temperaturen 	<ul style="list-style-type: none"> Registratiebereik met behulp van afdekplaatjes nauwkeurig instellen
Sensor schakelt ongewenst in	<ul style="list-style-type: none"> Wind beweegt bomen en struiken binnen het registratiebereik Registratie van auto's op straat Er valt zonlicht op de lens Plotselinge verandering van temperatuur door het weer (wind, regen, sneeuw) of afvoerlucht van ventilatoren, open ramen. Verblindingsbeveiliging actief Sensor in de buurt van WLAN of andere draadloze bronnen 	<ul style="list-style-type: none"> Bereik veranderen Bereik veranderen Sensor afschermen of bereik veranderen Bereik veranderen, andere montageplaats kiezen Manueel schakelen met toets/schakelaar Geen beweging binnen de ingestelde nalooptijd + 60 sec. (verblindingsbeveiliging) Minimaal 2 m van de draadloze bron af installeren

1. Riguardo a questo documento

- Si prega di leggerlo attentamente e di conservarlo!
- Tutelato dai diritti d'autore.
La ristampa, anche solo di estratti, è consentita solo previa nostra approvazione.
- Con riserva di modifiche legate al progresso della tecnica.

Spiegazione dei simboli



Avvertimento contro pericoli!



Rimando a passaggi nel documento.

2. Avvertenze generali relative alla sicurezza



Prima di effettuare qualsiasi lavoro sull'apparecchio, togliere sempre la corrente!

Avvertenza generale sulla sicurezza KNX:



PERICOLO

- Pericolo di gravi danni a persone o cose, per es. a causa di incendio o folgorazione, in caso d'installazione elettrica inadeguata.
- Si può garantire un'installazione elettrica sicura solo se la persona che la effettua può dimostrare di disporre di conoscenze di base nei seguenti campi:
 - Allacciamento su reti d'installazione
 - Collegamento di più apparecchi elettrici
 - Posa di cavi elettrici
 - Collegamento e creazione di reti KNX
- Di queste conoscenze ed esperienze dispongono di norma solo persone debitamente addestrate e specializzate nel settore della tecnica d'installazione elettronica.
- In caso di mancato adempimento o rispetto di questi requisiti di minima, Vi si può ritenere responsabili dei danni a persone e cose.
- Questo apparecchio non deve mai essere allacciato alla bassa tensione (230 V CA), in quanto è destinato all'allacciamento a circuiti di piccola tensione.

3. KNX presenza capannone KNX presenza corridoio

Utilizzo adeguato allo scopo

- MTN6304-0019 e MTN6354-0019 sono adatti per il montaggio a soffitto in ambienti interni.
- MTN6305-0019 e MTN6355-0019 sono adatti per il montaggio a soffitto in ambienti interni.

Il sensore a raggi infrarossi è stato studiato per la commutazione automatica della luce. L'apparecchio non è adatto all'applicazione in impianti di allarme speciali (antifurto), in quanto non dispone della sicurezza contro il sabotaggio prescritta per tali tipi di impianto. Il rilevatore di movimento è dotato di pirosensori che rilevano l'invisibile radiazione termica di corpi in movimento (persone, animali, ecc.). Le radiazioni termiche registrate vengono commutate in impulsi elettronici che attivano un utilizzatore connesso (viene p. es. accesa una lampada). In aggiunta si accende il LED rosso incorporato. Attraverso ostacoli quali ad esempio muri o vetri non viene riconosciuta nessuna radiazione termica, pertanto l'apparecchio non si attiva. Tutte le regolazioni delle funzioni vengono eseguite anche tramite il telecomando KNX presenza (→ "7. Accessori")

Volume di fornitura montaggio in superficie (Fig. 3.1)

Volume di fornitura montaggio a incasso (Fig. 3.2)

Panoramica degli apparecchi (Fig. 3.3)

- A** LED di stato
- B** Tasto di programmazione
- C** Modulo di carico conduttore in superficie
- D** Modulo di carico conduttore incassato
- E** Copertura decorativa
- F** Modulo sensore
- G** Copertura sensore

Dimensioni del prodotto

In superficie / Incassato (Fig. 3.4)

4. Indicazioni per l'installazione

Schema elettrico (Fig. 4.1)

In caso di montaggio in superficie:

In caso di danneggiamento della guarnizione di gomma, i fori per il passaggio dei cavi devono essere chiusi a tenuta mediante bocchettoni a membrana doppia M 16 o M 20 (grado di protezione almeno IP 54).

5. Montaggio

- Controllare tutti i componenti per verificare se presentano danneggiamenti
- In caso di danni non mettere in funzione il prodotto.
- Scegliere un luogo di montaggio adeguato tenendo conto del campo di rilevamento e del movimento.
- **Per corridoio presenza KNX:** la freccia sulla lente segnala la direzione del corridoio. Montare il rilevatore di conseguenza e dopo il montaggio rimuovere l'adesivo.

Fasi di montaggio conduttore incassato (Fig. 5.1)

Fasi di montaggio conduttore in superficie (Fig. 5.2)

- Separare la copertura decorativa dal modulo sensore.
- Separare il modulo sensore dal modulo di carico

Montaggio incassato (Fig. 5.1)

- Allacciare il collegamento a innesto.
- Premere il tasto di programmazione (B).
- Inserire le viti di fissaggio e montare il modulo di carico.
- Effettuare le dovute impostazioni (→ "6.Funzionamento")
- Unire il sensore al modulo di carico e avvitari.
- Infilare la copertura decorativa.

Montaggio in superficie (Fig. 5.2)

- Inserire le viti di fissaggio e montare il modulo di carico.
- Allacciare il collegamento a innesto.
- Premere il tasto di programmazione (B).
- Effettuare le dovute impostazioni (→ "6.Funzionamento")
- Unire il sensore al modulo di carico e avvitari.
- Infilare la copertura decorativa.

Campo di rilevamento/raggio d'azione

MTN6304-0019 KNX presenza capannone incassato (Fig. 5.3)

MTN6354-0019 KNX presenza capannone (Fig. 5.3)

Altezza di montaggio	Campo di rilevamento (raggio)
14 m	10 m
9 m	14 m
6 m	16 m
2,8 m	18 m

Campo di rilevamento/raggio d'azione

MTN6305-0019 KNX presenza corridoio incassato (Fig. 5.4)

MTN6355-0019 KNX presenza corridoio (Fig. 5.4)

Limitare il campo di rilevamento

- Il campo di rilevamento può essere impostato in modo ottimale secondo le esigenze.
- Tramite l'utilizzo della calotta di copertura. (Fig. 5.5)

- Per impostare il campo di rilevamento desiderato, rimuovere le viti.
- Avere cura di non toccare i sensori sul modulo sensore! Altrimenti si potrebbero verificare danneggiamenti o malfunzionamento.
- La calotta di copertura fornita in dotazione serve a coprire una quantità a piacere di segmenti di lente ossia a ridurre individualmente il campo di rilevamento. Collocare la calotta di copertura sotto la lente.
- Dopo di ciò fissare la lente con le viti.

6. Funzionamento

I rilevatori di presenza a raggi infrarossi regolano l'illuminazione e il comando HVAC per es. in uffici, scuole, edifici pubblici o privati in funzione della luminosità dell'ambiente e della presenza o meno di persone.

Quale di queste funzioni deve essere utilizzata (attivata) viene stabilito tramite la finestra parametri "Impostazioni Express" con l'Engineering Tool Software (ETS) a partire dalla versione ETS5.f.

Avvertenza: l'applicazione ETS e la descrizione dell'applicazione possono essere scaricate al sito schneider-electric.com

1. Assegnate l'indirizzo fisico e create il programma applicativo nell'ETS.
2. Caricate l'indirizzo fisico e il programma applicativo nel rilevatore di presenza. Quando compare la relativa richiesta, premete il tasto di programmazione **Prog.**
3. Dopo una programmazione andata a buon fine, il LED rosso si spegne.

Funzioni KNX presenza telecomando

- Modalità assistenza
- Raggio d'azione, sensibilità del sensore HF
- Valore di luminosità, valore di luminosità nominale, apprendimento Teach-In
- Tempo di accensione monitoraggio dell'illuminazione
- Ritardo dell'accensione HVAC, controllo dell'ambiente, tempo di accensione HVAC
- Durata di accensione illuminazione di base, valore di luminosità nominale, Teach-In
- Modalità test presenza e illuminazione
- Modalità programmazione KNX

Descrizioni dettagliate si trovano nel manuale di istruzioni per l'uso del telecomando.

Funzione LED

- Modalità di programmazione: il LED è acceso
- Funzionamento normale: il LED rimane spento
- Modalità test: il LED si accende in caso di rilevamento di movimento
- Telecomando: il LED lampeggia con ca. 10 Hz al secondo

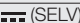
7. Accessori (opzionale)

- KNX presenza telecomando Art. n. MTN6300-0002
- Gabbia di protezione, n. art.: MTN6300-0001

8. Funzionamento/Cura

Le condizioni atmosferiche possono influenzare il funzionamento del segnalatore di movimento. In caso di forti raffiche di vento, neve, pioggia o grandine si può verificare un intervento a sproposito, in quanto l'apparecchio non può riconoscere che gli improvvisi sbalzi di temperatura provocati da tali fenomeni non provengono da fonti di calore che esso ha il compito di rilevare. In caso la lente di rilevamento fosse imbrattata, pulirla con un panno umido (senza utilizzare detergenti).

9. Dati tecnici

	MTN6305-0019 / MTN6355-0019	MTN6304-0019 / MTN6354-0019
Dimensioni (Lungh. x Largh. x Alt.)	In superficie rotondo Ø 120 x 65 mm Incassato rotondo Ø 120 x 78 mm	
Tensione di alimentazione	KNX tensione bus, 21 V-30 V  (SELV)	
Impostazioni	Mediante software ETS, telecomando o BUS	
Sensori	Infrarossi passivi	
Angolo di rilevamento	-	360° con angolo di apertura di 180°
Campi di rilevamento	max. 20 x 4 m (laterale), max. 12 x 4 m (frontale); con stabilizzazione della temperatura + regolazione di precisione mediante calotte di copertura	max. 18 m (laterale); con stabilizzazione della temperatura + regolazione di precisione mediante calotte di copertura
Altezza di montaggio	2,5-5 m	2,5-14 m
Zone d'intervento	280	1416
Regolazione crepuscolare	2-1000 Lux, Teach	
Regolazione crepuscolare luminosità di base	2-1000 Lux, Teach	
Regolazione del periodo di accensione	60 s - 255 min.	
Grado di protezione	Variante in superficie: IP54 Variante incassata: IP20	
Intervallo di temperatura	Da + 20 °C a + 50 °C	
Uscita luce luce 1 – luce 2	On/off, dimmerare, luminosità di base	
Ulteriori uscite	Telegramma in funzione	

10. Smaltimento

Apparecchi elettrici, accessori e materiali d'imballaggio devono essere consegnati a un centro di riciclaggio riconosciuto.



Non gettate gli apparecchi elettrici assieme ai rifiuti domestici!!

Solo per paesi UE: conformemente alla Direttiva Europea vigente in materia di rifiuti di apparecchi elettrici ed elettronici e alla sua attuazione nel diritto nazionale, gli apparecchi elettrici ed elettronici non più idonei all'uso devono essere separati dagli altri rifiuti e consegnati a un centro di riciclaggio riconosciuto.

11. Disturbi di funzionamento

Guasto	Causa	Rimedio
Sensore privo di tensione	<ul style="list-style-type: none"> Linea interrotta Fusibile difettoso, lampada non accesa, punto di interruzione nel cavo Corto circuito 	<ul style="list-style-type: none"> Controllare l'alimentazione di tensione elettrica KNX Sostituire il fusibile, accendere l'interruttore, controllare la linea di alimentazione con un voltmetro Controllare gli allacciamenti
Il sensore non accende	<ul style="list-style-type: none"> Nel funzionamento con luce diurna l'impostazione crepuscolare è regolata sul funzionamento di notte Difetto di lampadina ad incandescenza Interruttore principale su OFF Fusibile difettoso Campo di rilevamento non impostato con direzione giusta 	<ul style="list-style-type: none"> Eseguire una nuova impostazione Cambiare lampadina ad incandescenza Accendere l'apparecchio Cambiare fusibile, eventualmente controllare l'allacciamento Effettuare una nuova regolazione
Il sensore non spegne	<ul style="list-style-type: none"> Movimento continuo nel campo di rilevamento La lampada allacciata si trova all'interno del campo di rilevamento e si attiva a causa del cambiamento della temperatura La lampada allacciata è impostata su funzionamento a luce continua (LED acceso) 	<ul style="list-style-type: none"> Controllare il campo di rilevamento, eseguire eventualmente una nuova regolazione o una schermatura Modificare ossia coprire il campo Disattivare il funzionamento a luce continua

Guasto	Causa	Rimedio
Il sensore continua ininterrottamente ad accendere e spegnere	<ul style="list-style-type: none"> La lampada collegata si trova all'interno del campo di rilevamento Animali in movimento nel campo di rilevamento 	<ul style="list-style-type: none"> Adattare o coprire il campo, aumentare la distanza Cambiare o coprire il campo di rilevamento
Modifica del raggio d'azione del sensore	<ul style="list-style-type: none"> Diverse temperature ambiente 	<ul style="list-style-type: none"> Regolare esattamente il campo di rilevamento con le schermature
Il sensore interviene a sproposito	<ul style="list-style-type: none"> Il vento muove alberi e cespugli nel campo di rilevamento Vengono rilevate automobili sulla strada La luce del sole cade direttamente sulla lente Improvvisi sbalzi di temperatura dovuti a condizioni atmosferiche (vento pioggia, neve) o causati da aria di scarico di ventilatori o da aria proveniente da finestre aperte Protezione antiabbagliante attiva Sensore nelle vicinanze di WLAN o altre fonti radio 	<ul style="list-style-type: none"> Spostare il campo Spostare il campo Applicare il sensore in modo tale che sia protetto o modificate il campo Modificare il campo o spostare il luogo di montaggio Comando manuale con tasto/interruttore Nessun movimento entro il tempo di attesa impostato + 60 sec. (protezione antiabbagliante) Installare almeno a 2 m dalla fonte radio

1. Om dette dokument

- Læs det omhyggeligt, og gem det!
- Ophavsretligt beskyttet.
Eftertryk, også i uddrag, kun med vores tilladelse.
- Vi forbeholder os ret til ændringer af hensyn til den tekniske udvikling.

Symbolforklaring



Advarsel mod farer!



Hensvisning til tekststeder i dokumentet.

2. Generelle sikkerhedsanvisninger



Afbryd spændingstilførslen, før der arbejdes på enheden!

Generel sikkerhedsanvisning for KNX:



FARE

- Fare for alvorlige materielle skader og kvæstelser, f.eks. pga. brand eller elektrisk stød, der skyldes en faglig ukorrekt el-installation.
- Det kan kun garanteres, at en el-installation er sikker, hvis personen, som udfører arbejdet, har dokumentation for, at han er i besiddelse af grundlæggende viden på følgende områder:
 - Tilslutning til installationsnet
 - Tilslutning af flere el-apparater
 - Føring af el-ledninger
 - Tilslutning og oprettelse af KNX-netværk
- Som regel har kun uddannet fagpersonale inden for el-installationsteknik denne viden og erfaring.
- Hvis disse minimumkrav ignoreres eller ikke opfyldes, er der risiko for, at du bærer det personlige ansvar i tilfælde af materielle skader og kvæstelser.
- Denne enhed må aldrig tilsluttes stærkstrøm (230 V AC), da den er konstrueret til tilslutning til kredse med svagstrøm.

3. KNX tilstedeværelse i hal KNX tilstedeværelse i gang

Korrekt anvendelse

- MTN6304-0019 og MTN6354-0019 egner sig til indendørs montering i loftet.
- MTN6305-0019 og MTN6355-0019 egner sig til indendørs montering i loftet.

Den infrarøde sensor er fremstillet til automatisk tænding og slukning af lys. Enheden er ikke egnet til særlige tyverialarmer, da den dertil foreskrevne sabotagesikring mangler. Bevægelsessensoren er udstyret med pyrosensorer, der opfanger usynlig varmeudstråling fra genstande, der bevæger sig (mennesker, dyr etc.). Den registrerede varmeudstråling omsættes elektronisk, og den tilsluttede forbruger (f.eks. en lampe) tændes. Samtidig lyser den indbyggede røde LED. Ved forhindringer såsom mure og glasrunder registreres der ingen varmeudstråling, hvorfor lampen ikke tændes. Alle funktionsindstillinger foretages via KNX tilstedeværelses-fjernbetjeningen. (→ "7. Tilbehør")

Leveringsomfang til synlig ledningsføring (fig. 3.1)

Leveringsomfang til skjult ledningsføring (fig. 3.2)

Oversigt over enheden (fig. 3.3)

- A Status-LED
- B Programmeringsknop
- C Belastningsmodul synlig tilførselsledning
- D Belastningsmodul skjult tilførselsledning
- E Designkappe
- F Sensormodul
- G Afdækning

Produkt mål

Synlig/skjult (fig. 3.4)

4. Installationsanvisninger

Ledningsdiagram (fig. 4.1)

Ved montering med synlig ledningsføring:

Ved beskadigelse af tætningsgummiet skal hullerne til kabelgennemføring tættes med en dobbeltmembranstuds M16 eller M20 (mindst IP54).

5. Montering

- Kontrollér alle komponenter for beskadigelser.
- Er produktet beskadiget, må det ikke tages i brug.
- Vælg et egnet monteringssted, hvor der er taget hensyn til overvågningsområde og bevægelse.
- **For KNX tilstedeværelse gang:** Pilen på linsen viser gangens retning. Monter sensoren ud fra dette, og fjern mærkaten efter montering.

Monteringstrin til skjult tilførselsledning (fig. 5.1)

Monteringstrin til synlig tilførselsledning (fig. 5.2)

- Adskil designkappen fra sensormodulet.
- Adskil sensormodulet fra belastningsmodulet.

Montering med skjult ledningsføring (fig. 5.1)

- Tilslut stikforbindelsen.
- Tryk på programmeringsknappen (B).
- Sæt fastgørelsesskruerne i, og monter belastningsmodulet.
- Foretag indstillinger. (→ "6. Funktion")
- Sæt sensor- og belastningsmodul sammen, og skru dem sammen.
- Sæt designkappen på.

Montering med synlig ledningsføring (fig. 5.2)

- Sæt fastgørelsesskruerne i, og monter belastningsmodulet.
- Tilslut stikforbindelsen
- Tryk på programmeringsknappen (B).
- Foretag indstillinger. (→ "6. Funktion")
- Sæt sensor- og belastningsmodul sammen, og skru dem sammen.
- Sæt designkappen på.

Overvågningsområde/rækkevidde

MTN6304-0019 KNX tilstedeværelse hal UP (fig. 5.3)

MTN6354-0019 KNX tilstedeværelse hal (fig. 5.3)

Monteringshøjde	Overvågningsområde (radius)
14 m	10 m
9 m	14 m
6 m	16 m
2,8 m	18 m

Overvågningsområde/rækkevidde

MTN6305-0019 KNX tilstedeværelse gang skjult ledningsføring (fig. 5.4)

MTN6355-0019 KNX tilstedeværelse gang (fig. 5.4)

Begrænsning af overvågningsområde

- Alt efter behov kan overvågningsområdet indstilles optimalt.
- Ved at bruge afdækningen (fig. 5.5).

- Fjern skrueerne for at indstille det ønskede overvågningsområde.
- Undgå at berøre sensorerne på sensormodulet! Dette kan medføre beskadigelser eller fejlfunktioner.
- Med den vedlagte afdækning kan der afdækkes linsesegmenter efter behov for at reducere rækkevidden individuelt. Anbring afdækningen under linsen.
- Fastgør derefter linsen med skrueerne.

6. Funktion

Infrarøde tilstedeværelsessensorer regulerer belysningen og HVAC-styringen f.eks. på kontorer, i skoler, offentlige eller private bygninger afhængigt af lysniveauet og tilstedeværelse.

Hvilken af disse funktioner, der skal bruges (aktiveres), indstilles via parametervinduet "Ekspres-indstillinger" med Engineering Tool Software (ETS) fra version ETS5.5.

Bemærk: Du kan downloade ETS-applikationen og applikationsbeskrivelsen under schneider-electric.com

1. Tildel fysisk adresse, og opret applikationsprogram i ETS.
2. Indlæs den fysiske adresse og applikationsprogrammet i tilstedeværelsessensoren. Tryk på programmeringsknappen **Prog**, når du bliver opfordret til det.
3. Når programmeringen er udført korrekt, slukkes den røde LED.

Funktioner i KNX tilstedeværelses-fjernbetjening

- Servicedrift
- Rækkevidde, sensorfølsomhed HF
- Lysstyrke, nominal lysstyrke, teach-in
- Efterløbstid belysningsstyring
- Tilkoblingsforsinkelse HLK, rumovervågning, efterløbstid HLK
- Brændetid basisbelysning, nominal lysstyrke, teach-in
- Bevægelses- og belysnings-testdrift
- KNX-programmeringstilstand

Detaljerede beskrivelser findes i betjeningsvejledningen til fjernbetjeningen.

LED-funktion

- Programmeringsdrift: LED lyser
- Normal tilstand: LED forbliver slukket
- Testtilstand: LED lyser ved detektering af bevægelse
- Fjernbetjening: LED blinker ca. 10 gange i sekundet

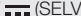
7. Tilbehør (ekstraudstyr)

- KNX tilstedeværelses-fjernbetjening artikel-nr.: MTN6300-0002
- Beskyttelseshætte, artikelnr.: MTN6300-0001

8. Drift/vedligeholdelse

Vejret kan påvirke bevægelsessensorens funktion. Stærk vind, sne, regn og hagl kan medføre fejlfaktivering, idet pludselige temperatursvingninger ikke kan adskilles fra varmekilder. Overvågningslinsen kan rengøres med en fugtig klud (uden rengøringsmiddel).

9. Tekniske data

	MTN6305-0019 / MTN6355-0019	MTN6304-0019 / MTN6354-0019
Mål (L × B × H)	Synlig rund Ø 120 × 65 mm Skjult rund Ø 120 × 78 mm	
Forsyningsspænding	KNX busspænding, 21 V - 30 V  (SELV)	
Indstillinger	Via ETS-software, fjernbetjening eller BUS	
Sensorik	Passiv infrarød	
Overvågningsvinkel	-	360° med 180° åbningsvinkel
Overvågningsområder	Maks. 20 × 4 m (på tværs), Maks. 12 × 4 m (frontalt); temperaturstabiliseret + finjustering vha. afdækninger	Maks. 18 m (på tværs); temperaturstabiliseret + finjustering vha. afdækninger
Monteringshøjde	2,5-5 m	2,5-14 m
Omskiftningszoner	280	1416
Skumringsindstilling	2-1000 lux, teach	
Skumringsindstilling grundlysstyrke	2-1000 lux, teach	
Tidsindstilling	60 s - 255 min	
Kapslingsklasse	Variant med synlig ledningsføring: IP54 Variant med skjult ledningsføring: IP20	
Temperaturområde	- 20 °C til +50 °C	
Udgang lys Lys 1 - lys 2	Omskiftning, dæmpning, grundlysstyrke	
Andre udgange	I-drift-telegram	

10. Bortskaffelse

Elapparater, tilbehør og emballage skal bortskaffes til miljøvenlig genvinding.



Smid ikke elapparater ud sammen med husholdningsaffaldet!

Gælder kun for EU-lande: I henhold til det gældende europæiske direktiv om kasserede el- og elektronikapparater og dette direktivs implementering i national lovgivning skal kasserede el-apparater indsamles separat og bortskaffes til miljøvenlig genvinding.

11. Driftsforstyrrelser

Fejl	Årsag	Afhjælpning
Sensoren har ingen spænding	<ul style="list-style-type: none"> Ledning afbrudt Defekt sikring, ingen tilslutning, ledning afbrudt Kortslutning 	<ul style="list-style-type: none"> Kontrollér KNX spændingsforsyning Ny sikring, tændnetafbryder; kontrollér ledning med spændingstester Kontrollér tilslutninger
Sensoren tænder ikke	<ul style="list-style-type: none"> Ved brug i dagslys, skumringsindstilling er indstillet på nattilstand Pære defekt Nettilslutning slukket Sikring defekt Overvågningsområdet er ikke indstillet korrekt 	<ul style="list-style-type: none"> Indstil på ny Pæren udskiftes Tænd Ny sikring, kontrollér eventuelt tilslutning Justér igen
Sensoren slukker ikke	<ul style="list-style-type: none"> Konstant bevægelse i overvågningsområdet Der findes en tændt lampe i overvågningsområdet. Denne lampe genaktiverer anlægget pga. temperaturændring Tændt lampe indstillet på permanent belysning (LED tændt) 	<ul style="list-style-type: none"> Kontrollér området, og juster evt. igen, eller tildæk Foretag ændring af område, eller tildæk Sluk for permanent belysning
Sensoren tænder og slukker hele tiden	<ul style="list-style-type: none"> Der findes en tændt lampe i overvågningsområdet Dyr i overvågningsområdet 	<ul style="list-style-type: none"> Skift indstilling for område, eller tildæk, og afstanden Afdæk eller indstil området på ny
Sensor-rækkeviddeændring	<ul style="list-style-type: none"> Anden omgivelsestemperatur 	<ul style="list-style-type: none"> Indstil føleområdet nøjagtigt med blændestykker

Fejl	Årsag	Afhjælpning
Sensoren tænder utilsigtet	<ul style="list-style-type: none"> Vinden får træer og buske i overvågningsområdet til at bevæge sig Registrering af biler på gaden Der falder sollys på linsen Pludselig temperaturændring på grund af vejret (vind, regn, sne) eller luft fra ventilatorer eller åbne vinduer Blændingsbeskyttelse aktiveret Sensor i nærheden af WiFi eller andre trådløse kilder 	<ul style="list-style-type: none"> Justér området Justér området Beskyt sensoren eller justér området Skift område, flyt monteringssted Manuel omskiftning med knap/kontakt Ingen bevægelse inden for den indstillede efterløbetid + 60 sek. (blændingsbeskyttelse) Installér mindst 2 m fra den trådløse kilde

1. Om dette dokumentet

- Les dokumentet nøye og ta vare på det!
- Med opphavsrett.
Ettertrykk, også i utdrag, kun med vår tillatelse.
- Det tas forbehold om endringer som tjener tekniske fremskritt.

Symbolforklaring



Advarsel om fare!



Henvisning til tekststeder i dokumentet.

2. Generelle sikkerhetsinstruksjer



Koble fra strømtilførselen før du foretar arbeider på apparatet!

Generell sikkerhetsinstruks KNX:



FARE

- Ikke forskriftsmessig elektrisk installasjon kan forårsake brann eller elektrisk støt og føre til fare for alvorlige personskader og materielle skader.
- En sikker elektrisk installasjon kan garanteres kun dersom den utførende personen beviselig har grunnleggende kunnskap på følgende områder:
 - tilkobling til installasjonsnett
 - sammenkobling av flere elektriske apparater
 - legging av elektriske ledninger
 - tilkobling og oppretting av KNX-nettverk
- Som regel har kun utdannede fagfolk innen bransjen for elektrisk installasjons-teknikk slik kunnskap og erfaring.
- Dersom disse minstekravene ignoreres eller ikke oppfylles, vil du ev. personlig holdes ansvarlig ved materielle skader og personskader.
- Dette apparatet må aldri kobles til lavspenning (230 V AC), da det er konstruert for tilkobling til svakstrømkretser.

3. KNX tilstedeværelse hall KNX tilstedeværelse korridor

Forskriftsmessig bruk

- MTN6304-0019 og MTN6354-0019 egner seg til montering i tak innendørs.
- MTN6305-0019 og MTN6355-0019 egner seg til montering i tak innendørs.

Infrarød-sensoren egner seg til automatisk tenning av lys. Apparatet egner seg ikke for spesielle innbruddsalarmanlegg, fordi det ikke er tilstrekkelig sikret mot sabotasje. Bevegelsessensoren er utstyrt med pyrosensorer som registrerer den usynlige varmeutstrålingen fra mennesker og dyr etc. som beveger seg. Denne registrerte varmestrålingen omdannes elektronisk og slår automatisk på en strømkilde (f.eks. en lampe). I tillegg lyser den innebygde LED-lampen. Det registreres ingen varmeutstråling gjennom hindre som f.eks. mur- eller glassvegger, dvs. lampen kobles ikke på. Alle funksjoner kan også stilles inn med KNX tilstedeværelses-fjernkontrollen. (→ «7. Tilbehør»)

Leveringsomfang for åpen ledningsføring (ill. 3.1)

Leveringsomfang for skjult ledningsføring (ill. 3.2)

Apparatoversikt (ill. 3.3)

- A Status LED
- B Programmeringstast
- C Lastmodul åpen ledningsføring
- D Lastmodul skjult ledningsføring
- E Designramme
- F Sensormodul
- G Dekkplate

Produktmål

Åpen/skjult (ill. 3.4)

4. Informasjon vedr. installasjon

Koblings skjema (ill. 4.1)

Ved åpen montering:

Er tetningsgummien skadet, må ledningsåpningene tettes til med et dobbelt-membran-rørstykke M 16 eller M 20 (min. IP54).

5. Montering

- Kontroller alle komponenter for skader.
- Ikke ta produktet i bruk dersom det er skadet.
- Velg et egnet monteringssted. Ta hensyn til dekningsområde og bevegelse.
- **For KNX tilstedeværelse korridor:** Pilen på linsen viser korridorens retning. Monter meldereren tilsvarende og fjern klistremerket etter montering.

Frengangsmåte ved montering, skjult ledningsføring (fig. 5.1)

Frengangsmåte ved montering, åpen ledningsføring (fig. 5.2)

- Ta designrammen og sensormodulen fra hverandre.
- Ta sensormodulen og lastmodulen fra hverandre.

Skjult montering (ill. 5.1)

- Koble til pluggforbindelse
- Trykk på programmeringstast (B).
- Sett inn festeskruene og monter lastmodulen.
- Still inn. (→ «6. Funksjon»)
- Sett sammen sensor- og lastmodul og skru dem sammen.
- Sett på designrammen.

Åpen montering (ill. 5.2)

- Sett inn festeskruene og monter lastmodulen.
- Koble til pluggforbindelse
- Trykk på programmeringstast (B).
- Still inn. (→ «6. Funksjon»)
- Sett sammen sensor- og lastmodul og skru dem sammen.
- Sett på designrammen.

Dekningsområde/rekkevidde

MTN6304-0019 KNX tilstedeværelse hall skjult opplegg (ill. 5.3)

MTN6354-0019 KNX tilstedeværelse hall (ill. 5.3)

Monteringshøyde	Dekningsområde (radius)
14 m	10 m
9 m	14 m
6 m	16 m
2,8 m	18 m

Dekningsområde/rekkevidde

MTN6305-0019 KNX tilstedeværelse korridor skjult opplegg (ill. 5.4)

MTN6355-0019 KNX tilstedeværelse korridor (ill. 5.4)

Begrense dekningsområdet

- Dekningsområdet kan innstilles optimalt etter behov.
- Ved bruk av dekkplatene (ill. 5.5).

- Fjern skruene når ønsket dekningsområde skal stilles inn.
- Pass på å ikke berøre sensorene på sensormodulen! Ellers kan det oppstå skader eller feilfunksjoner.
- Den vedlagte dekkplaten brukes til å dekke til så mange linsesegmenter som ønsket for å forkorte dekningsområdet individuelt. Plasser dekkplaten nedenfor linsen.
- Fest så linsen med skruene.

6. Funksjon

Infrarød-tilstedeværelsessensorene styrer belysning samt oppvarming, ventilasjon og klimaanlegg i f.eks. kontorer, skoler og offentlige eller private bygninger avhengig av tilstedeværelse og lysstyrken i omgivelsene.

Hvilke av disse funksjonene som skal benyttes (aktiveres), stilles inn via parametervinduet «Ekspress-innstillinger» med programvaren Engineering Tool Software (ETS) fom. versjon ETS5.f.

Merk: ETS-applikasjonen og applikasjonsbeskrivelsen kan du laste ned fra schneider-electric.com

1. Oppgi fysisk adresse og opprett applikasjonsprogram i ETS.
2. Last fysisk adresse og applikasjonsprogram i tilstedeværelsessensoren. Trykk på programmeringsknappen Prog når du oppfordres til dette.
3. Når programmeringen er ferdig, slukkes den røde LED-en.

KNX tilstedeværelses-fjernkontrollens funksjoner

- Servicemodus
- Rekkevidde, sensorømfintlighet HF
- Lysstyrkeverdi, nominell lysstyrkeverdi, teach-in
- Lyskontroll belysningstid
- Innkoblingsforsinkelse HVAC, overvåking av rom, belysningstid HVAC
- Belysningstid grunnbelysning, nominell verdi for lysstyrke, teach-in
- Tilstedeværelses- og belysningsprøvedrift
- KNX Programmeringsmodus

Detaljerte beskrivelser finnes i bruksanvisningene for fjernkontrollen.

LED-funksjon

- Programmeringsmodus: LED lyser
- Normal drift: LED lyser ikke
- Prøvedrift: LED lyser når bevegelse registreres
- Fjernkontroll: LED blinker ca. 10 ganger i sekundet


7. Tilbehør (ekstrautstyr)

- KNX tilstedeværelses-fjernkontroll art.nr.: MTN6300-0002
- Beskyttelseskurv, art.-nr.: MTN6300-0001

8. Drift/vedlikehold

Værforholdene kan påvirke bevegelsessensorens funksjon. Sterke vindkast, snø, regn og haglbyger kan føre til feilkoblinger, ettersom apparatet ikke kan skille mellom plutselige temperatursvingninger og varmekilder. Skulle registreringslinsen bli skitten, kan den rengjøres med en fuktig klut (uten rengjøringsmiddel).

9. Tekniske spesifikasjoner

	MTN6305-0019 / MTN6355-0019	MTN6304-0019 / MTN6354-0019
Mål (l x b x h)	Åpen, rund Ø Skjult, rund Ø	120 x 65 mm 120 x 78 mm
Forsyningsspenning	KNX busspenning, 21 V-30 V  (SELV)	
Innstillinger	via ETS-programvare, fjernkontroll eller BUS	
Sensorsystem	Passiv-infrarød	
Dekningsvinkel	-	360° med 180° åpningsvinkel
Dekningsområder	maks. 20 x 4 m (fra siden), maks. 12 x 4 m (frontalt); temperaturstabilisert + finjustering med dekkplater	maks. 18 m (fra siden); temperaturstabilisert + finjustering med dekkplater
Monteringshøyde	2,5-5 m	2,5-14 m
Koblingssoner	280	1416
Skumringsinnstilling	2-1000 lux, Teach	
Skumringsinnstilling grunnlysstyrke	2-1000 lux, Teach	
Tidsinnstilling	60 sek. - 255 min.	
Kapslingsgrad	Åpen variant: IP54 Skjult (UP) variant: IP20	
Temperaturområde	-20 °C til +50 °C	
Utgang lys Lys 1 - lys 2	Inn-/utkobling, dimming, grunnlysstyrke	
Ytterligere utganger	I-drift-telegram	

10. Avfallsbehandling

Elektriske apparater, tilbehør og emballasje skal resirkuleres på en miljøvennlig måte.



Ikke kast elektriske apparater i husholdningsavfallet!

Kun for EU-land: I henhold til gjeldende europeisk direktiv for elektrisk og elektronisk avfall, og i samsvar med nasjonal lovgivning, skal elektriske apparater som ikke lenger kan benyttes, kildesorteres og gjenvinnes på en miljøvennlig måte.

11. Driftsfeil

Feil	Årsak	Tiltak
Sensoren har ikke spenning	<ul style="list-style-type: none"> • Brudd på ledningen • Defekt sikring, lampen er ikke på, ledningsbrudd • Kortslutning 	<ul style="list-style-type: none"> • Kontroller KNX strømforsyning • Ny sikring, slå på strømbryteren, kontroller ledningen med spenningstester • Kontroller koblingene
Sensoren slår seg ikke på	<ul style="list-style-type: none"> • Ved dagmodus; skumringsinnstilling står på nattmodus • Defekt lyspære • Nettbryter er AV • Defekt sikring • Dekningsområdet er ikke nøyaktig innstilt 	<ul style="list-style-type: none"> • Ny innstilling • Skift lyspære • Slå PÅ • Ny sikring, kontroller evt. koblingspunktene • Ny justering
Sensoren slår seg ikke av	<ul style="list-style-type: none"> • Permanente bevegelser i dekningsområdet • Temperaturforandringer på grunn av en tent lampe i dekningsområdet tenner sensorlampen på nytt • Det er en tent lampe i permanent lys-modus (LED på) 	<ul style="list-style-type: none"> • Kontroller området og juster evt. på nytt, hhv. dekk til • Forandre området eller dekk til • Deaktiver permanent lys-modusen
Sensoren slår seg stadig PÅ/AV	<ul style="list-style-type: none"> • Det er en tent lampe i dekningsområdet • Dyr beveger seg i dekningsområdet 	<ul style="list-style-type: none"> • Juster området, dekk til, større avstand • Still inn området på nytt eller dekk til
Sensor-rekkeviddeforandring	<ul style="list-style-type: none"> • Andre omgivelsestemperaturer 	<ul style="list-style-type: none"> • Bruk dekkplatene til å stille inn dekningsområdet nøyaktig

Feil	Årsak	Tiltak
Sensoren slår seg på når den ikke skal	<ul style="list-style-type: none"> • Vind beveger trær og busker i dekningsområdet • Biler på veien registreres • Det kommer sollys på linsen • Plutselig temperaturforandring på grunn av værforholdene (vind, regn, snø) eller luft fra ventilatorer el. åpne vinduer. • Aktiv refleksbeskyttelse • Sensoren er i nærheten av trådløst datanett eller andre trådløse kilder 	<ul style="list-style-type: none"> • Juster området • Juster området • Monter sensoren på et tildekket sted eller juster området • Endre området, flytt sensoren • Manuell kobling via tast/bryter • Ingen bevegelse innen innstilt belysningstid + 60 sek. (refleksbeskyttelse) • Installer minst 2 m fra den trådløse kilden

1. Tämä asiakirja

- Lue huolellisesti ja säilytä tulevaa tarvetta varten!
- Tekijänoikeudellisesti suojattu.
- Jälkipainatus (myös osittainen) sallittu vain, mikäli annamme siihen luvan.
- Oikeudet teknistä kehitystä palveleviin muutoksiin pidätetään.

Symbolit



Vaaroista ilmoittava varoitus!



Viite asiakirjan tekstin kohtiin.

2. Yleiset turvaohjeet



Katkaise virta, ennen kuin suoritat laitteelle mitään toimenpiteitä!

Yleinen turvaohje KNX:



VAARA

- Epäasianmukaisesta sähköasennuksesta aiheutuva vakavien aineellisten ja henkilövahinkojen vaara esim. tulipalon tai sähköiskun takia.
- Sähköasennuksen turvallisuus voidaan taata vain, kun asentajalla on todistettavasti perustiedot seuraavilta alueilta:
 - liitântä asennusverkkoihin
 - useamman sähkölaitteen yhdistäminen
 - sähköjohtojen asennus
 - KNX-verkoston liitântä ja asennus
- Tavallisesti vain sähköasennustekniikan koulutuksen saaneilla ammattihenkilöillä on töissä tarvittavat tiedot ja kokemus.
- Mikäli mainittuja vähimmäisvaatimuksia ei täytetä tai huomioida, on uhkana henkilökohtainen vastuu aineellisissa ja henkilövahingoissa.
- Laitetta ei koskaan saa liittää pienjännitteeseen (230 V AC), koska se on tarkoitettu liitettäväksi pienoisjännitepiiriin.

3. KNX-läsnäolotunnistin, halli KNX-läsnäolotunnistin, käytävä

Käyttötarkoituksen mukainen käyttö

- MTN6304-0019 ja MTN6354-0019 soveltuvat kiinnitettäväksi kattoon sisätiloissa.
- MTN6305-0019 ja MTN6355-0019 soveltuvat kiinnitettäväksi kattoon sisätiloissa.

Infrapunatunnistin soveltuu valon automaattiseen kytkemiseen. Laite ei sovellu käytettäväksi osana erityisiä murtohälytysjärjestelmiä, sillä siitä puuttuu määräysten mukainen suojaus sabotaaasin varalta. Liiketunnistin on varustettu pyrosähköisillä tunnistimilla, jotka havaitsevat liikkuvista ihmisistä, eläimistä jne. lähtevän lämpösäteilyn. Lämpösäteily muunnetaan elektronisesti, jolloin liitetty laite (esim. valaisin) kytkeytyy päälle automaattisesti. Myös integroituihin punainen LED syttyy. Erilaiset esteet (esim. seinä tai lasiruudut) estävät tunnistuksen, eikä valo tällöin kytkeydy.

Kaikki toimintoasetukset tehdään KNX-läsnäolotunnistimen kaukosäätimellä.

(→ "7. Lisävarusteet")

Pinta-asennettavan mallin toimituslaajuus (**kuva 3.1**)

Uppoasennettavan mallin toimituslaajuus (**kuva 3.2**)

Laitteen yleiskuva (kuva 3.3)

- A Status-LED
- B Ohjelmointipainike
- C Relemoduulin johdon pinta-asennus
- D Relemoduulin johdon uppoasennus
- E Tunnistimen suojus
- F Tunnistinmoduuli
- G Peitesuojus

Tuotteen mitat

Pinta-asennus/uppoasennus (**kuva 3.4**)

4. Asennusohjeet

Kytöntäkaavio (**kuva. 4.1**)

Pinta-asennuksessa:

Jos tiivistekumit ovat viallisia, kaapelin läpivientiaukot on tiivistettävä kaksoiskalvotiivistellä M16/M20 (vähint. IP54).

5. Asennus

- Tarkista, että missään komponentissa ei ole vaurioita.
- Älä ota tuotetta käyttöön, jos siinä on vaurioita.
- Valitse sopiva kiinnityspaikka, ota valinnassa huomioon toiminta-alue ja liike.
- **KNX-läsnäolotunnistin, käytävä:** linssissä oleva nuoli osoittaa käytävän suuntaan. Asenna tunnistin vastaavalla tavalla ja poista tarra asennuksen jälkeen.

Johdon uppoasennuksen vaiheet (kuva 5.1)

Johdon pinta-asennuksen vaiheet (kuva 5.2)

- Irrota tunnistimen suojus tunnistinmoduulista.
- Irrota tunnistinmoduuli relemoduulista.

Uppoasennus (kuva 5.1)

- Liitä pistokeliitäntä.
- Paina ohjelmointipainiketta (B).
- Aseta kiinnitysruuvit ja asenna relemoduuli.
- Tee asetukset. (→ "6. Toiminta")
- Liitä tunnistin ja relemoduuli yhteen ja kiinnitä ne toisiinsa.
- Työnnä tunnistimen suojus paikoilleen.

Pinta-asennus (kuva 5.2)

- Aseta kiinnitysruuvit ja asenna relemoduuli.
- Liitä pistokeliitäntä.
- Paina ohjelmointipainiketta (B).
- Tee asetukset. (→ "6. Toiminta")
- Liitä tunnistin ja relemoduuli yhteen ja kiinnitä ne toisiinsa.
- Työnnä tunnistimen suojus paikoilleen.

Toiminta-alue/toimintaetäisyys

MTN6304-0019 KNX-läsnäolotunnistin, halli, uppoasennus (kuva 5.3)

MTN6354-0019 KNX-läsnäolotunnistin, halli (kuva 5.3)

Asennuskorkeus	Toiminta-alue (säde)
14 m	10 m
9 m	14 m
6 m	16 m
2,8 m	18 m

Toiminta-alue/toimintaetäisyys

MTN6305-0019 KNX-läsnäolotunnistin, käytävä, uppoasennus (kuva 5.4)

MTN6355-0019 KNX-läsnäolotunnistin, käytävä (kuva 5.4)

Toiminta-alueen rajaaminen

Toiminta-aluetta voidaan tarvittaessa rajata.

- Peitesuojusta käyttämällä. (Kuva 5.5)

- Irrota ruuvit halutun toiminta-alueen säätämistä varten.
- Älä kosketa tunnistinmoduulin tunnistimiin! Se voi johtaa vaurioihin tai toimintahäiriöihin.
- Tunnistimen mukana toimitetulla peitesuojuksella voidaan peittää haluttu määrä linssin lohkoja eli lyhentää toiminta-aluetta yksilöllisesti. Aseta peitesuojus linssin alle.
- Kiinnitä linssi lopuksi ruuveilla.

6. Toiminta

Infrapunaläsnäolotunnistimet säätelevät valaistusta ja lämmityksen/tuuletuksen/ilmastoinnin ohjaamista esimerkiksi toimistoissa, kouluissa, julkisissa tai yksityisissä rakennuksissa ympäristön valoisuudesta ja läsnäolosta riippuen.

Käytettävät (aktivoitavat) toiminnot asetetaan "Pika-asetukset"-parametri-ikkunan kautta Engineering Tool Software (ETS) -ohjelmistolla (versiosta ETS5.f alkaen).

Huom.: ETS-sovellus ja sovelluksen kuvaus ovat ladattavissa osoitteesta schneider-electric.com

1. Määritä fysikaalinen osoite ja luo sovellusohjelma ETS-sovelluksessa.
2. Lataa fysikaalinen osoite ja sovellusohjelma läsnäolotunnistimeen. Paina **Prog**-ohjelmointipainiketta, kun laite pyytää tekemään niin.
3. Punainen LED sammuu, kun ohjelmointi on onnistunut.

KNX-läsnäolotunnistimen kaukosäätimen toiminnot

- Huoltokäyttö
- Toimintaetäisyys, tunnistimen herkkyys HF
- Kirkkausarvo, kirkkauden asetusarvo, Teach-In
- Valaistuksen ohjauksen kytkentäaika
- Kytkentäviive lämmitys/tuuletus/ilmastointi, tilan valvonta, kytkentäaika lämmitys/tuuletus/ilmastointi
- Perusvalaistuksen kytkentäaika, kirkkauden asetusarvo, Teach-in
- Läsnäolon ja valaistuksen testikäyttö
- KNX-ohjelmointitoiminto

Yksityiskohtainen kuvaus löytyy kaukosäätimen käyttöohjeesta.

LED-toiminto

- Ohjelmointikäyttö: LED palaa.
- Normaalkäyttö: LED ei pala
- Testikäyttö: LED syttyy, kun havaitaan liikettä
- Kaukosäädin: LED vilkkuu n. 10 kertaa sekunnissa

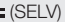
7. Lisävarusteet (valinnaiset)

- KNX läsnäolotunnistimen kaukosäädin, tuotenro: MTN6300-0002
- Suojakori, tuotenro: MTN6300-0001

8. Käyttö/hoito

Sääolosuhteet saattavat vaikuttaa tunnistimen toimintaan. Voimakkaat tuulenpuuskat sekä lumi-, vesi- ja raesateet saattavat aiheuttaa virhetoimintoja, koska tunnistin ei erota säässä tapahtuvia äkillisiä lämpötilan vaihteluita muista lämmönlähteistä. Tunnistimen linssi voidaan puhdistaa kostealla liinalla (älä käytä puhdistusaineita).

9. Tekniset tiedot

	MTN6305-0019 / MTN6355-0019	MTN6304-0019 / MTN6354-0019
Mitat (P x L x K)	Pinta-asennus pyöreä Ø 120 x 65 mm Uppoasennus pyöreä Ø 120 x 78 mm	
Syöttöjännite	KNX-väyläjännite, 21 V - 30 V  (SELV)	
Asetukset	ETS-ohjelmiston, kaukosäätimen tai väylän kautta	
Tunnistintekniikka	passiivinen infrapuna	
Toimintakulma	-	360°, avauskulma 180°
Toiminta-alueet	enint. 20 x 4 m (sivuttain), enint. 12 x 4 m (edestäpäin); lämpötilavakautettu + hienosäätö linssinsuojuksilla	enint. 18 m (sivuttain); lämpötilavakautettu + hienosäätö linssinsuojuksilla
Asennuskorkeus	2,5-5 m	2,5-14 m
Kytkenävyöhykkeet	280	1416
Hämärystason asetus	2-1000 luksia, Teach	
Hämärystason asetus, peruskirkkkaus	2-1000 luksia, Teach	
Kytkenäajan asetus	60 s - 255 min.	
Kotelointiluokka	Pinta-asennettava malli: IP54 Uppoasennettava malli: IP20	
Lämpötila-alue	- 20 °C ... + 50 °C	
Valolähtö Valo 1 – Valo 2	Kytkenä, himmennys, peruskirkkkaus	
Muut lähdöt	Toiminnassa-sähke	

10. Hävittäminen

Sähkölaitteet, tarvikkeet ja pakkaukset tulee toimittaa ympäristöystävälliseen kierrätykseen.



Älä heitä sähkölaitteita talousjätteiden sekaan!

Vain EU-maat: Voimassa olevan eurooppalaisen sähkö- ja elektroniikkaromua koskevan direktiivin ja sen kansalliseen lainsäädäntöön saattamisen mukaisesti käytökelvottomat sähkölaitteet on koottava erikseen ja toimitettava ympäristöystävälliseen kierrätykseen.

11. Käyttöhäiriöt

Häiriö	Syy	Häiriön poisto
Tunnistimelle ei tule sähköä	<ul style="list-style-type: none"> katkos johdossa viallinen sulake, ei kytketty päälle, katkos johdossa oikosulku 	<ul style="list-style-type: none"> tarkista KNX-tehonsyöttö uusi sulake, kytkke verkkokytkin päälle, tarkista johto jännitteenkoettimella tarkasta liitännät
Tunnistin ei kytke	<ul style="list-style-type: none"> päiväkäytössä hämäräkytkin asetettu pimeän ajan käyttöön viallinen hehkulamppu kytkimelle ei tule sähköä viallinen sulake toiminta-alueetta ei suunnattu oikein 	<ul style="list-style-type: none"> säädä uudelleen vaihda hehkulamppu kytke päälle uusi sulake, tarkista liitäntä tarvittaessa säädä uudelleen
Tunnistin ei kytke pois	<ul style="list-style-type: none"> jatkuvaa liikettä toiminta-alueella kytketty valaisin sijaitsee toiminta-alueella ja kytketty lämpötilanmuutoksen vuoksi uudelleen kytketty valaisin on kytketty jatkuvaan valaistukseen (LED palaa) 	<ul style="list-style-type: none"> tarkista alue ja säädä tarvittaessa uudelleen tai peitä osa linssistä muuta aluetta tai peitä osa linssistä deaktivoi jatkuvan valon kytkentä
Tunnistin kytkee jatkuvasti PÄÄLLE/POIS	<ul style="list-style-type: none"> kytketty valaisin sijaitsee toiminta-alueella toiminta-alueella liikkuu eläimiä 	<ul style="list-style-type: none"> muuta aluetta / peitä osa linssistä, lisää etäisyyttä muuta aluetta tai peitä osa linssistä
Tunnistimen toimintaetäisyyden muutos	<ul style="list-style-type: none"> ympäristön lämpötilan muutokset 	<ul style="list-style-type: none"> säädä toiminta-alue tarkasti linssinsuojusten avulla

Häiriö	Syy	Häiriön poisto
Tunnistin kytkee ei-toivotusti	<ul style="list-style-type: none"> tuuli liikuttelee puita ja pensaita toiminta-alueella tiellä liikkuu autoja auringonvalo osuu linssiin sään (tuuli, sade, lumi), tuuletinten poistoilman tai avoimna olevien ikkunoiden aiheuttamat äkilliset lämpötilan muutokset häikäisysojous aktiivinen tunnistin WLANin tai muiden langattomien tukiasemien lähellä 	<ul style="list-style-type: none"> säädä alue uudelleen säädä alue uudelleen kiinnitä tunnistin varjoon tai muuta aluetta muuta aluetta, vaihda tunnistimen paikkaa manuaalinen poiskytkentä painikkeella/kytkimellä ei liikettä asetetun kytkentäajan sisällä + 60 s (häikäisysojous) asenna vähintään 2 m:n etäisyydelle langattomasta tukiasemasta

1. Sobre este documento

- Por favor, leia-o com atenção e guarde-o num local seguro!
- Protegido pela lei sobre direitos de autor.
Qualquer reimpressão, mesmo que apenas parcial, só é permitida com o nosso consentimento.
- Reservado o direito a alterações que visem o progresso técnico.

Explicação de símbolos



Aviso de perigo!



Remete para referências do texto no documento.

2. Instruções de segurança gerais



Antes de executar qualquer trabalho no aparelho, desligue-o da corrente de alimentação!

Indicação geral de segurança KNX:



PERIGO

- Perigo de danos materiais e ferimentos, por ex., através de incêndio ou eletrocussão provocados por uma instalação elétrica incorreta.
- Uma instalação elétrica correta só ficará garantida se a pessoa que a executa tiver comprovadamente conhecimentos nas seguintes áreas:
 - Ligação a redes de instalação
 - Interligação de vários dispositivos elétricos
 - Colocação de linhas elétricas
 - Ligação e criação de redes KNX
- Regra geral, só o pessoal especializado e devidamente formado na técnica de instalação elétrica é que dispõe destes conhecimentos.
- O incumprimento destes requisitos mínimos ou o desrespeito dos mesmos acarretará, para si, a responsabilidade pessoal por danos materiais e ferimentos.
- Este aparelho nunca deve ser ligado a tensão baixa (230 V CA), pois está previsto para circuitos de potência muito baixa.

3. KNX Presença Pavilhão KNX Presença Corredor

Utilização prevista

- O MTN6304-0019 e o MTN6354-0019 são apropriados para montar no teto em recintos fechados.
- O MTN6305-0019 e o MTN6355-0019 são apropriados para montar no teto em recintos fechados.

O detetor de infravermelhos é adequado para a ativação automática de luzes. O aparelho não se adequa a sistemas de alarme antirroubo especiais, uma vez que não está garantida a proteção contra sabotagem exigida por lei. O detetor de movimentos está equipado com detetores piroelétricos que detetam a radiação térmica invisível proveniente de corpos em movimento (pessoas, animais, etc.). A radiação térmica registada é transformada por via eletrónica e liga um consumidor que esteja conectado (p. ex. um candeeiro ou uma armadura). Adicionalmente, acende-se o LED vermelho integrado. Os obstáculos, como p. ex. muros ou vidros, não permitem a deteção de radiações térmicas, impossibilitando a comutação.

Todas as regulações das funções são realizadas através do controlo remoto KNX Presença. (→ "7. Acessórios")

Itens fornecidos para a montagem saliente (fig. 3.1)

Itens fornecidos para a montagem embutida (fig. 3.2)

Vista geral do aparelho (fig. 3.3)

- A LED de estado
- B Tecla de programação
- C Módulo de ligação para montagem saliente
- D Módulo de ligação para montagem embutida.
- E Tampa de acabamento
- F Módulo detetor
- G Obturador

Dimensões do produto

Saliente/embutido (fig. 3.4)

4. Instruções de instalação

Esquema de circuitos elétricos (fig. 4.1)

Montagem de superfície:

Se a borracha vedante for danificada, é preciso vedar as aberturas de passagem dos cabos com um bucim de membrana dupla M 16 ou M 20 (no mín. IP 54).

5. Montagem

- Verifique todos os componentes para detetar eventuais danos.
- Se detetar qualquer dano, não coloque o produto em funcionamento.
- Escolha um local de montagem adequado, tendo em conta a área de deteção e os movimentos.
- **Para KNX Presença Corredor:** a seta na lente indica o sentido do corredor. Monte o detetor de forma correspondente e retire o autocolante após a montagem.

Passos para ligação do cabo de alimentação em montagem embutida (fig. 5.1)

Passos para ligação do cabo de alimentação em montagem de superfície (fig. 5.2)

- Solte a tampa de acabamento do módulo detetor.
- Separe o módulo detetor do módulo de ligação

Montagem embutida (fig. 5.1)

- Ligue o conector.
- Prima a tecla de programação **(B)**.
- Insira os parafusos de fixação e monte o módulo de ligação
- Proceda aos ajustes. (→ "6.Funcionamento")
- Junte o detetor e o módulo de ligação e aparafuse-os.
- Encaixe a tampa de acabamento.

Montagem de superfície (fig. 5.2)

- Insira os parafusos de fixação e monte o módulo de ligação
- Ligue o conector.
- Prima a tecla de programação **(B)**.
- Proceda aos ajustes. (→ "6.Funcionamento")
- Junte o detetor e o módulo de ligação e aparafuse-os.
- Encaixe a tampa de acabamento.

Área de deteção/Alcance

MTN6304-0019 KNX Presença Pavilhão UP (fig. 5.3)

MTN6354-0019 KNX Presença Pavilhão (fig. 5.3)

Altura de montagem	Área de deteção (raio)
14 m	10 m
9 m	14 m
6 m	16 m
2,8 m	18 m

Área de deteção/Alcance

MTN6305-0019 KNX Presença Corredor UP (fig. 5.4)

MTN6355-0019 KNX Presença Corredor (fig. 5.4)

Limitar a área de deteção

Consoante a necessidade, a área de deteção pode ser ajustada com precisão.

- Usando o obturador. (fig. 5.5)

- Para ajustar a área de deteção desejada, retire os parafusos.
- Tenha atenção para não tocar nos sensores do módulo detetor! Senão, poderá causar danos ou provocar algum mau funcionamento.
- O obturador fornecido juntamente serve para cobrir o número de segmentos de lente necessários para reduzir a área de deteção conforme desejado. Posicione o obturador abaixo da lente.
- A seguir, fixe a lente com os parafusos.

6. Funcionamento

Os detetores de presença por infravermelhos controlam a iluminação e o comando HLK por ex., em escritórios, escolas, edifícios públicos ou privados em dependência da luminosidade do ambiente e da presença de pessoas.

A configuração das funções que devem ser usadas (ativadas) é realizada através da janela de parâmetros "Configurações Express" do software "Engineering Tool Software (ETS)" a partir da versão ETS5.f.

Nota: a aplicação ETS e a descrição da aplicação podem ser descarregadas em schneider-electric.com

1. Atribua um endereço físico e crie o programa de aplicação no software ETS.
2. Carregue o endereço físico e o programa de aplicação para o detetor de presença. Quando lhe for solicitado, carregue na tecla de programação Prog.
3. Depois de a programação ter sido concluída com êxito, o LED vermelho apaga-se.

Funções do controlo remoto KNX Presença

- Modo de manutenção
- Alcance, sensibilidade do detetor AF
- Valor da luminosidade, valor da luminosidade nominal, modo Teach-In
- Tempo de luz ligada do comando da iluminação
- Atraso de ativação de aquecimento/ventilação/climatização, monitorização do recinto, tempo de luz ligada de aquecimento/ventilação/climatização
- Duração da iluminação básica, luminosidade nominal, modo Teach-In
- Teste de funcionamento dos detetores de presença e da iluminação
- Modo de programação KNX

Descrições detalhadas no manual de instruções do controlo remoto.

Funcionamento dos LEDs

- Modo de programação: o LED acende-se.
- Modo de funcionamento normal: o LED fica desligado
- Modo de funcionamento de teste: o LED acende-se ao detetar movimento
- Controlo remoto: o LED pisca aprox. 10 vezes por segundo


7. Acessórios (opcional)

- Controlo remoto KNX Presença N.º ref.: MTN6300-0002
- Grelha protetora, N.º de ref.: MTN6300-0001

8. Funcionamento/conservação

As influências climatéricas podem deteriorar o funcionamento do detetor de movimento. As rajadas fortes de vento, a neve, a chuva e o granizo podem causar uma ativação errada, porque o sistema não consegue distinguir entre alterações súbitas de temperatura e irradiação proveniente de fontes de calor. Se a lente de deteção estiver suja, pode ser limpa com um pano húmido (sem usar produtos de limpeza).

9. Dados técnicos

	MTN6305-0019 / MTN6355-0019	MTN6304-0019 / MTN6354-0019
Dimensões (c x l x a)	Montagem saliente, redonda Ø 120 x 65 mm Montagem embutida, redonda Ø 120 x 78 mm	
Tensão de alimentação	Tensão do barramento KNX, 21 V - 30 V  (SELV)	
Configurações	através do software ETS, controlo remoto ou barramento	
Sistema de detetores	Infravermelhos passivos	
Ângulo de deteção	–	360° com ângulo de abertura de 180°
Áreas de deteção	máx. 20 x 4 m (lateral); máx. 12 x 4 m (frontal); com estabilização da temperatura + ajuste preciso por obturadores	máx. 18 m (lateral); com estabilização da temperatura + ajuste preciso por obturadores
Altura de montagem	2,5 - 5 m	2,5 - 14 m
Zonas de comutação	280	1416
Regulação crepuscular	2-1000 lux, Teach	
Regulação crepuscular da luminosidade básica	2-1000 lux, Teach	
Ajuste do tempo	60 s - 255 min.	
Grau de proteção	Versão para montagem à superfície: IP54 Versão para montagem embutida (UP): IP20	
Intervalo de temperatura	-20 °C até +50 °C	
Saída luz luz 1 - luz 2	Ligar, escurecer, luminosidade básica	
Outras saídas	Telegrama "em funcionamento"	

10. Reciclagem

Equipamentos elétricos, acessórios e embalagens devem ser entregues num posto de revalorização ecológica.



Nunca deite equipamentos elétricos para o lixo doméstico!

Só para países da UE: segundo a diretiva europeia relativa aos resíduos de equipamentos elétricos e eletrónicos, e a respetiva transposição para o direito nacional, todos os equipamentos elétricos e eletrónicos em fim de vida útil devem ser recolhidos separadamente e entregues nos pontos de recolha previstos para fins de reutilização ecológica.

11. Falhas de funcionamento

Falha	Causa	Solução
O detetor não tem tensão	<ul style="list-style-type: none"> • Linha interrompida • Fusível queimado ou não ligado, ligação interrompida • Curto-circuito 	<ul style="list-style-type: none"> • Verifique a alimentação de tensão KNX • Fusível novo, ligue o interruptor de rede, verifique o condutor com medidor de tensão • Verifique as ligações
O detetor não liga	<ul style="list-style-type: none"> • Durante o regime diurno a regulação crepuscular está ajustada para o regime noturno • Lâmpada incandescente fundida • Interruptor de rede DESLIGADO • Fusível queimado • Área de deteção ajustada incorretamente 	<ul style="list-style-type: none"> • Reajuste • Substitua a lâmpada • Ligue • Fusível novo, verifique eventualmente a conexão • Reajuste
O detetor não desliga	<ul style="list-style-type: none"> • Movimento constante na área de deteção • A iluminação ligada está dentro da área de deteção e volta a ligar, devido a alteração térmica • Armadura ligada encontra-se em modo de funcionamento de luz permanente (LED aceso) 	<ul style="list-style-type: none"> • Examine a área e reajuste, se necessário, ou cubra com obturador • Modifique a área ou cubra-a • Desative o modo de funcionamento de luz permanente
O detetor está sempre a LIGAR/DESLIGAR	<ul style="list-style-type: none"> • A armadura ligada está dentro da área de deteção • Há animais a movimentarem-se na área de deteção 	<ul style="list-style-type: none"> • Modifique a área ou cubra-a, aumente a distância • Mude a área ou cubra com obturador

Falha	Causa	Solução
Alteração do alcance do detetor	<ul style="list-style-type: none"> • Temperaturas ambiente diferentes 	<ul style="list-style-type: none"> • Ajuste com precisão a área de deteção usando obturadores
O detetor liga inadvertidamente	<ul style="list-style-type: none"> • O vento agita árvores e arbustos na área de deteção • São detetados automóveis a passar na estrada • A luz do sol incide sobre a lente • Alteração térmica súbita devido a influências climáticas (vento, chuva, neve) ou ar evacuado de ventiladores, janelas abertas • Proteção antiencandeamto ativa • Detetor nas proximidades de WLAN ou outras fontes radioelétricas 	<ul style="list-style-type: none"> • Mude a área • Mude a área • Monte o detetor num ponto protegido ou reajuste a área • Modifique a área, mude para outro local de montagem • Comutação manual através do botão/interruptor • Não houve movimento durante o tempo pós-desativação + 60 s (proteção antiencandeamto) • Instale a uma distância mínima de 2 m da fonte radioelétrica

1. Despre acest document

- Vă rugăm să citiți cu atenție documentul și să-l păstrați!
- Protejat prin Legea drepturilor de autor.
Reproducerea, inclusiv în extras, este permisă numai cu aprobarea noastră.
- Ne rezervăm dreptul de a face modificări care servesc progresului tehnic.

Explicația simbolurilor



Atenție, pericole!



Trimitere la pasaje din document.

2. Instrucțiuni generale de securitate



Înainte de efectuarea oricărui lucru la aparat, întrerupeți alimentarea cu energie electrică!

Indicație generală de siguranță KNX:



PERICOL

- Pericol de daune materiale și vătămări corporale grave, de ex. prin incendiu sau electrocutare, din cauza instalației electrice necorespunzătoare.
- O instalație electrică sigură poate fi garantată numai dacă persoana care execută lucrările deține - și poate dovedi acest lucru - cunoștințe de bază în următoarele domenii:
 - Conectare la rețele de instalare
 - Conectarea mai multor dispozitive electrice
 - Pozarea cablurilor electrice
 - Conectarea și crearea de rețele KNX
- De astfel de cunoștințe și experiență dispun de regulă numai persoanele calificate în domeniul tehnicii instalațiilor electrice.
- În cazul neîndeplinirii sau nerespectării acestui standard minim, riscați să răspundeți personal dacă intervin daune materiale și vătămări corporale.
- Acest aparat nu trebuie conectat niciodată la joasă tensiune (230 V AC), întrucât este conceput pentru conectarea la circuite de joasă tensiune de securitate.

3. KNX Prezență hală KNX Prezență coridor

Utilizare conform destinației

- MTN6304-0019 și MTN6354-0019 sunt adecvate pentru montarea pe plafon în zona interioară.
- MTN6305-0019 și MTN6355-0019 sunt adecvate pentru montarea pe plafon în zona interioară.

Senzorul infraroșu este adecvat pentru aprinderea și stingerea automată a luminii. Aparatul nu este recomandat pentru instalațiile de alarmă speciale, deoarece nu este echipat cu sistemul prevăzut în acest sens de siguranță împotriva sabotajului. Senzorul de mișcare este echipat cu senzori piroelectrici care detectează radiațiile termice invizibile ale corpurilor în mișcare (oameni, animale, etc.). Radiațiile termice înregistrate sunt convertite de un sistem electronic, care activează un consumator conectat (de ex. o lampă). Suplimentar se aprinde LED-ul roșu integrat. Obstacolele, cum ar fi zidurile sau geamurile, se opun detectării radiațiilor termice, nefăcând deci posibilă comutarea lămpii. Toate setările de funcții se pot realiza cu telecomanda KNX Prezență. (→ "7. Accesorii")

Volumul livrării - montaj pe tencuială (fig. 3.1)

Volumul livrării - montaj sub tencuială (fig. 3.2)

Prezentare generală a aparatului (fig. 3.3)

- A LED de stare
- B Tastă de programare
- C Modul de sarcină - cablu pe tencuială
- D Modul de sarcină - cablu sub tencuială
- E Mască estetică
- F Modul senzor
- G Diafragmă de obturare

Dimensiunile produsului

Pe tencuială/sub tencuială (fig. 3.4)

4. Modul de instalare

Schemă de conexiuni (fig. 4.1)

La montajul pe tencuială:

Dacă se deteriorează garniturile de cauciuc, orificiile pentru trecerea cablului trebuie etanșate cu un bușon cu membrană dublă M16 resp. M20 (min. IP54).

5. Montaj

- Verificați toate componentele pentru a constata dacă prezintă deteriorări.
- Nu puneți în funcțiune produsul dacă prezintă deteriorări.
- Alegeți un loc adecvat pentru montare, ținând cont de domeniul de detecție și de mișcare.
- **Pentru KNX Prezență coridor:** Săgeata de pe lentilă indică direcția coridorului. Montați senzorul în mod corespunzător și îndepărtați autocolantul după montaj.

Etape montaj cablu sub tencuială (fig. 5.1)

Etape montaj cablu pe tencuială (fig. 5.2)

- Decuplați masca estetică de modulul senzorului.
- Decuplați modulul senzorului de modulul de sarcină.

Montaj sub tencuială (fig. 5.1)

- Conectați îmbinarea cu fișă.
- Apăsăți tasta de programare (B).
- Introduceți șuruburile de fixare și montați modulul de sarcină.
- Realizați reglajele. (→ "6. Funcționarea")
- Uniți modulul senzor cu modulul de sarcină și îmbinați-le prin înșurubare.
- Montați masca estetică.

Montaj pe tencuială (fig. 5.2)

- Introduceți șuruburile de fixare și montați modulul de sarcină.
- Conectați îmbinarea cu fișă.
- Apăsăți tasta de programare (B).
- Realizați reglajele. (→ "6. Funcționarea")
- Uniți modulul senzor cu modulul de sarcină și îmbinați-le prin înșurubare.
- Montați masca estetică.

Domeniu de detecție/raza de acțiune

MTN6304-0019 KNX Prezență hală UP (fig. 5.3)

MTN6354-0019 KNX Prezență hală (fig. 5.3)

Înălțime de montaj	Domeniu de defecție (rază)
14 m	10 m
9 m	14 m
6 m	16 m
2,8 m	18 m

Domeniu de detecție/raza de acțiune

MTN6305-0019 KNX Prezență coridor UP (fig. 5.4)

MTN6355-0019 KNX Prezență coridor (fig. 5.4)

Limitați domeniul de detecție

În funcție de necesități se poate regla domeniul optim de detecție.

- Prin utilizarea diafragmelor de obturare. (fig. 5.5)

- Pentru reglarea domeniului de detecție dorit, scoateți șuruburile.
- Aveți grijă să nu atingeți senzorii de pe modulul senzorilor! Acest lucru ar putea duce la deteriorări sau defecțiuni.
- Diafragma de obturare livrată cu produsul servește la obturarea numărului dorit de segmente de lentilă, pentru a scurta individual domeniul de detecție. Plasați diafragma de obturare sub lentilă.
- Ulterior fixați lentila cu șuruburi.

6. Funcționare

Detectoarele de prezență infraroșu reglează iluminarea și comanda aparatelor de încălzire, aerisire, climatizare în birouri, școli, clădiri publice sau private, în funcție de luminozitatea ambientală și de prezența persoanelor.

Alegeți care din aceste funcții să fie utilizată (activată) din fereastra de parametri "Configurare Express" a programului Engineering Tool Software (ETS), începând cu versiunea ETS5.f.

Indicație: Aplicația ETS împreună cu descrierea aplicației este disponibilă pentru descărcare la adresa schneider-electric.com

1. Atribuiți adresa fizică și creați programul aplicației în ETS.
2. Încărcați adresa fizică și programul aplicației în detectorul de prezență. Când sunteți invitat, apăsați tasta de programare Prog.
3. După finalizarea programării, LED-ul roșu se stinge.

Funcții telecomandă KNX Prezență

- Regim de service
- Rază de acțiune, sensibilitate senzor HF
- Valoare luminozitate, valoare nominală luminozitate, Teach-In
- Durata de oprire temporizată a iluminatului
- Pornire întârziată IAC (încălzire și aer condiționat), monitorizarea încăperii, durata de oprire temporizată IAC
- Durată de aprindere, lumina de bază, valoarea nominală luminozitate, Teach-In
- Regim de testare prezență și iluminat
- Mod de programare KNX

Descrieri detaliate găsiți în instrucțiunile de utilizare ale telecomenzii.

Funcție LED

- Regim de programare: LED-ul este aprins
- Regim normal: LED-ul rămâne stins.
- Regim de testare: LED-ul luminează când se detectează mișcare
- Telecomandă: LED-ul clipește de cca. 10 ori pe secundă

7. Accesorii (opționale)

- Telecomandă KNX Prezență, nr. art.: MTN6300-0002
- Coș de protecție, nr. art.: MTN6300-0001

8. Utilizare/Îngrijire

Influențele meteorologice pot afecta funcționarea senzorului de mișcare. În cazul unor puternice rafale de vânt sau în caz de ninsoare, ploaie sau grindină pot avea loc declanșări eronate, deoarece modificările bruște de temperatură nu pot fi sesizate distinct în raport cu radiația termică. Dacă se murdărește, lentila de detecție poate fi curățată cu ajutorul unei cârpe umede (fără detergent).

9. Date tehnice

	MTN6305-0019 / MTN6355-0019	MTN6304-0019 / MTN6354-0019
Dimensiuni (lungime × lățime × înălțime)	Pe tencuială, rotund Ø 120 × 65 mm Sub tencuială, rotund Ø 120 × 78 mm	
Tensiune de alimentare	Tensiune bus KNX, 21 V-30 V $\overline{\text{---}}$ (SELV)	
Setări	prin software-ul ETS, telecomandă sau BUS	
Senzori	infraroșu pasiv	
Unghi de detecție	–	360° cu unghi de deschidere de 180°
Domenii de detecție	max. 20 × 4 m (lateral), max. 12 × 4 m (frontal); stabilizat la temperatură + reglaj fin cu ajutorul diaframelor de obturare	max. 18 m (lateral); stabilizat la temperatură + reglaj fin cu ajutorul diaframelor de obturare
Înălțime de montaj	2,5-5 m	2,5-14 m
Zone de comutare	280	1416
Setarea luminozității de comutare	2-1000 lucși, mod învățare	
Reglarea luminozității la comutare, luminozitate de bază	2-1000 lucși, mod învățare	
Temporizare	60 s - 255 min.	
Grad de protecție	Varianta pe tencuială: IP54 Varianta sub tencuială (UP): IP20	
Domeniu de temperatură	-20°C până la +50°C	
leșire lumină Lumină 1 – Lumină 2	Comutare, reglare a intensității, luminozitate de bază	
Alte ieșiri	Telegramă "în funcțiune"	

10. Eliminarea ca deșeu

Aparatele electrice, accesoriile și ambalajele trebuie să facă obiectul unei reciclări ecologice.



Nu aruncați aparatele electrice la gunoii menajer!

Numai pentru țările UE: În conformitate cu directiva europeană privind eliminarea deșeurilor electrice și electronice în vigoare și transpunerii ei în legislația națională, aparatele electrice care nu mai pot fi utilizate trebuie să fie colectate separat și să facă obiectul unei reciclări ecologice.

11. Defecțiuni în funcționare

Defecțiune	Cauză	Remediu
Senzor fără tensiune	<ul style="list-style-type: none"> Cablu întrerupt Siguranță defectă, aparat neconectat, cablu întrerupt Scurtcircuit 	<ul style="list-style-type: none"> Verificați alimentarea cu tensiune a lui KNX Montați o siguranță nouă, cuplați întrerupătorul de rețea, verificați cablul cu ajutorul unui creion de tensiune Verificați conexiunile
Senzorul nu se aprinde	<ul style="list-style-type: none"> În regimul de zi, luminozitatea la comutare este setată pe regim de noapte Becul defect Întrerupător de rețea OPRIT Siguranță defectă Domeniul de detecție nereglat corespunzător 	<ul style="list-style-type: none"> Reglați din nou Schimbați becul Porniți Înlocuiți siguranța, verificați conexiunile Reglați din nou
Senzorul nu se stinge	<ul style="list-style-type: none"> Mișcare continuă în aria de detecție Lampa comutată se află în domeniul de detecție și comută din nou din cauza modificării temperaturii Lampa comutată se află în regimul Aprindere permanentă (LED-ul aprins) 	<ul style="list-style-type: none"> Controlați zona și eventual refaceți reglajele, resp. introduceți diafragme de mascare Schimbați domeniul, resp. introduceți diafragme de mascare Dezactivați regimul de aprindere permanentă
Senzorul comută permanent PORNIT/STINS	<ul style="list-style-type: none"> Lampa comutată se află în domeniul de detecție În domeniul de detecție se mișcă animale 	<ul style="list-style-type: none"> Schimbați domeniul, resp. obturați, măriți distanța Modificați domeniul, respectiv obturați

Defecțiune	Cauză	Remediu
Modificarea razei de acțiune a senzorului	<ul style="list-style-type: none"> Alte temperaturi ambientale 	<ul style="list-style-type: none"> Reglați cu exactitate domeniul de detecție, cu diafragmele de obturare
Senzorul se aprinde necontrolat	<ul style="list-style-type: none"> Vântul mișcă pomii și tufișurile în domeniul de detecție Este detectat traficul auto de pe șosea Lumina solară cade pe lentilă Modificare bruscă a temperaturii din cauza intemperiei (vânt, ploaie, zăpadă) sau sesizarea aerului evacuat de ventilatoare, ferestre deschise. Protecție contra orbirii activă Senzor în apropiere de WLAN sau alte surse radio 	<ul style="list-style-type: none"> Schimbați domeniul de detecție Schimbați domeniul de detecție Aplicați senzorul într-un loc ferit sau reconfigurați domeniul Schimbați domeniul, schimbați locul de montaj Comutați manual de la buton/întrerupător Nu se înregistrează nicio mișcare în perioada de timp selectată + 60 s (protecție contra orbirii) Instalați la cel puțin 2 m de sursa radio

1. Informacje o tym dokumencie

- Zapoznać się dokładnie i zostawić do przechowania!
- Dokument chroniony prawem autorskim.
Przedruk, także w częściach, wyłącznie po uzyskaniu naszej zgody.
- Zmiany, wynikające z postępu technicznego, zastrzeżone.

Objaśnienie symboli



Ostrzeżenie przed zagrożeniami!



Odsyłacz do tekstu w dokumencie.

2. Ogólne zasady bezpieczeństwa



Przed rozpoczęciem wszelkich prac przy urządzeniu należy odłączyć napięcie zasilające!

Ogólna wskazówka dot. bezpieczeństwa KNX:



NIEBEZPIECZEŃSTWO

- Niebezpieczeństwo ciężkich szkód osobowych i materialnych, np. w wyniku pożaru czy porażenia prądem elektrycznym, z powodu nieprawidłowej instalacji elektrycznej.
- Bezpieczną instalację elektryczną można zapewnić tylko, jeżeli osoba wykonująca czynności posiada stosownie udokumentowaną wiedzę podstawową na temat:
 - Podłączania do sieci instalacyjnych
 - Łączenia kilku urządzeń elektrycznych
 - Prowadzenia przewodów elektrycznych
 - Podłączania i tworzenia sieci KNX
- Tego rodzaju wiedzę i doświadczenie posiadają z reguły tylko specjaliści wyszkoleni w zakresie techniki instalacji elektrycznych.
- W przypadku niespełnienia tego minimalnego wymogu grozi Państwu odpowiedzialność osobista w zakresie szkód osobowych i materialnych.
- Nie należy podłączać tego urządzenia do źródła niskiego napięcia (230 V AC), ponieważ jest ono przeznaczone do podłączenia do obwodów napięcia obniżonego.

3. KNX obecność hall KNX obecność korytarz

Zastosowanie zgodne z przeznaczeniem

- MTN6304-0019 i MTN6354-0019 są przeznaczone do montażu na suficie wewnątrz budynku.
- MTN6305-0019 i MTN6355-0019 są przeznaczone do montażu na suficie wewnątrz budynku.

Czujnik ruchu na podczerwień jest przeznaczony do automatycznego włączania światła. Urządzenie nie nadaje się do specjalnych instalacji antywłamaniowych, ponieważ nie jest wyposażone w przewidziane przepisami zabezpieczenie antysabotażowe. Czujnik ruchu jest wyposażony w pirodetektory, które odbierają niewidzialne promieniowanie ciepłe, emitowane przez poruszające się ciała (ludzi, zwierząt itp.). Zarejestrowane w ten sposób promieniowanie ciepłe jest przetwarzane przez układ elektroniczny, powodując włączenie podłączonego odbiornika energii (np. lampy). Dodatkowo świeci wbudowana czerwona dioda świecąca. Przeszkody, np.: mury lub szyby szklane nie pozwalają na wykrycie promieniowania ciepłego, a zatem nie następuje włączenie lampy. Ustawienia wszystkich funkcji konfiguruje się za pomocą pilota zdalnego sterowania KNX obecność. (→ "7. Akcesoria")

Zakres dostawy do montażu natynkowego (rys. 3.1)

Zakres dostawy do montażu podtynkowego (rys. 3.2)

Przegląd urządzenia (rys. 3.3)

- A Dioda LED
- B Przycisk programowania
- C Moduł odbiornika przewod natynkowy
- D Moduł odbiornika przewod podtynkowy
- E Przesłona stylizowana
- F Moduł czujnika
- G Przesłona

Wymiary produktu

Wersja natynkowa/podtynkowa (rys. 3.4)

4. Wskazówki instalacyjne

Schemat połączeń (rys. 4.1)

W przypadku montażu natynkowego:

W razie uszkodzenia uszczelki gumowej otwory do przeprowadzenia przewodów należy uszczelnić za pomocą uszczelki dwuprzepionowej M 16 lub M 20 (min. stopień ochrony IP 54).

5. Montaż

- Sprawdzić wszystkie elementy pod kątem uszkodzeń.
- W przypadku uszkodzeń nie uruchamiać produktu.
- Wybrać odpowiednie miejsce montażu z uwzględnieniem obszaru wykrywania oraz ruchu.
- **Dotyczy KNX obecność korytarz:** Strzałka na soczewce wskazuje kierunek korytarza. Należy odpowiednio zamontować czujnik i po zakończeniu montażu usunąć naklejkę.

Etapy montażu w przypadku przewodu podtynkowego (rys. 5.1)

Etapy montażu w przypadku przewodu natynkowego (rys. 5.2)

- Zdjąć przelonę stylizowaną z modułu czujnika.
- Rozłączyć moduły czujnika i odbiornika.

Montaż podtynkowy (rys. 5.1)

- Wykonać połączenie wtykowe.
- Nacisnąć przycisk programowania (B).
- Włożyć śruby mocujące i zamontować moduł odbiornika
- Skonfigurować ustawienia. (→ "6.Działanie")
- Połączyć i skrócić moduł czujnika i odbiornika.
- Nałożyć przelonę stylizowaną.

Montaż natynkowy (rys. 5.2)

- Włożyć śruby mocujące i zamontować moduł odbiornika.
- Wykonać połączenie wtykowe.
- Nacisnąć przycisk programowania (B).
- Skonfigurować ustawienia. (→ "6.Działanie")
- Połączyć i skrócić moduł czujnika i odbiornika.
- Nałożyć przelonę stylizowaną.

Obszar wykrywania/zasięg

MTN6304-0019 KNX obecność hall UP (rys. 5.3)

MTN6354-0019 KNX obecność hall (rys. 5.3)

Wysokość montażu	Obszar wykrywania (promień)
14 m	10 m
9 m	14 m
6 m	16 m
2,8 m	18 m

Obszar wykrywania/zasięg

MTN6305-0019 KNX obecność korytarz UP (rys. 5.4)

MTN6305-0019 KNX obecność korytarz (rys. 5.4)

Ograniczyć obszar wykrywania

Zasięg czujnika można optymalnie wyregulować w zależności od potrzeb.

- Poprzez zastosowanie przelon. (rys. 5.5)

- W celu ustawienia pożądanego obszaru wykrywania odkręcić śruby.
- Należy zwrócić na to uwagę, aby nie dotykać czujników na module czujnika! Mogłoby to doprowadzić do uszkodzenia lub błędnego działania.
- Dołączona przeloną służy do zasłonięcia dowolnej ilości segmentów soczewki w celu indywidualnego zmniejszenia obszaru wykrywania. Umieścić przelonę poniżej soczewki.
- Na koniec zamocować soczewkę za pomocą śrub.

6. Działanie

Czujniki obecności na podczerwień sterują oświetleniem i modułami HLK np. w biurach, szkołach, budynkach prywatnych i użyteczności publicznej w zależności od jasności otoczenia i obecności.

Poszczególne funkcje aktywuje się w oknie parametrów "Ustawienia szybkie" oprogramowania Engineering Tool Software (ETS) od wersji ETS5.f.

Wskazówka: Opis aplikacji można znaleźć na stronie schneider-electric.com

1. Przydzielić adres fizyczny i utworzyć program zastosowania w ETS.
2. Załadować adres fizyczny i program zastosowania do czujnika obecności. Po odpowiednim wskazaniu nacisnąć przycisk programowania Prog.
3. Po zakończeniu programowania gaśnie czerwona dioda LED.

Funkcje pilota zdalnego sterowania KNX obecność

- Tryb serwisowy
- Zasięg czujnika, czułość czujnika HF
- Wartość jasności, wartość zadana jasności, wyuczanie
- Czas opóźnienia sterowania oświetleniem
- Opóźnienie włączenia HLK, kontrola pomieszczenia, czas opóźnienia HLK
- Czas włączania oświetlenia podstawowego, wartość zadana jasności, wyuczanie
- Tryb testowy obecności i oświetlenia
- Tryb programowania KNX

Szczegółowy opis w instrukcji obsługi pilota zdalnego sterowania.

Funkcja LED

- Tryb programowania: dioda LED świeci się
- Tryb normalny: dioda LED pozostaje wyl.
- Tryb testowy: dioda LED świeci w przypadku wykrycia ruchu
- Pilot zdalnego sterowania: dioda LED miga z częstotliwością ok. 10 razy na sekundę


7. Osprzęt (opcjonalny)

- Pilot zdalnego sterowania KNX obecność nr art.: MTN6300-0002
- Koszky ochronny, nr art.: MTN6300-0001

8. Eksploatacja/konserwacja

Czynniki atmosferyczne mogą wpływać na działanie czujnika ruchu. Silne porywy wiatru, śnieg, deszcz lub grad mogą powodować błędne zadziaływanie czujnika, ponieważ nagłe zmiany temperatury nie dają się odróżnić od źródeł ciepła. Zabrudzoną soczewkę czujnika można oczyścić wilgotną ściereczką (bez użycia środków czyszczących).

9. Dane techniczne

	MTN6305-0019 / MTN6355-0019	MTN6304-0019 / MTN6354-0019
Wymiary (dł. x szer. x wys.)	montaż natynkowy wersja okrągła Ø 120 x 65 mm montaż podtynkowy wersja okrągła Ø 120 x 78 mm	
Napięcie zasilające	Napięcie magistrali KNX, 21 V - 30 V  (SELV)	
Ustawienia	za pomocą oprogramowania ETS, pilota zdalnego sterowania lub magistrali	
Technika sensorowa	Pasywna podczerwień	
Kąt wykrywania	–	360° z kątem rozwarcia 180°
Obszary wykrywania	maks. 20 x 4 m (boczny), maks. 12 x 4 m (czołowy); ze stabilizacją temperaturową + dokładna regulacja za pomocą przesłon	maks. 18 m (boczny); ze stabilizacją temperaturową + dokładna regulacja za pomocą przesłon
Wysokość montażu	2,5-5 m	2,5-14 m
Strefy przełączania	280	1416
Ustawianie progu czułości zmierniczej	2-1000 luksów, Teach	
Ustawianie czułości zmierniczej jasność podstawowa	2-1000 luksów, Teach	
Ustawianie czasu	60 s - 255 min.	
Stopień ochrony	Wersja natynkowa: IP54 Wersja podtynkowa (UP): IP20	
Zakres temperatury	-20°C do +50°C	
Wyjście światła światło 1 - światło 2	Przełączanie, ściemnianie, jasność podstawowa	
Dalsze wyjścia	Telegram "pracuje"	

10. Utylizacja

Urządzenia elektryczne, akcesoria i opakowania należy oddać do recyklingu przyjaznego środowisku.



Nie wyrzucać urządzeń elektrycznych wraz z odpadami z gospodarstw domowych!

Tylko dla krajów UE: Zgodnie z obowiązującymi dyrektywami europejskimi w sprawie zużytych urządzeń elektrycznych i elektronicznych oraz ich wdrożeniem do prawa krajowego nienadające się do użytkowania urządzenia elektryczne należy odbierać osobno i poddawać recyklingowi w sposób przyjazny środowisku.

11. Usterki

Usterka	Przyczyna	Usuwanie
brak napięcia zasilającego czujnik	<ul style="list-style-type: none"> przerwany przewód przepalony bezpiecznik, wyłączony wyłącznik sieciowy, przerwany przewód zwarcie 	<ul style="list-style-type: none"> sprawdzić zasilanie napięciem KNX założyć nowy bezpiecznik, włączyć wyłącznik sieciowy, sprawdzić przewód próbnikiem napięcia sprawdzić podłączenia elektryczne
czujnik nie włącza się	<ul style="list-style-type: none"> przy dziennym trybie pracy ustawiono próg czułości zmierzchovej dla nocnego trybu pracy uszkodzona żarówka wyłączony wyłącznik sieciowy przepalony bezpiecznik niedokładnie ustawiony obszar wykrywania czujnika 	<ul style="list-style-type: none"> ustawić na nowo wymienić żarówkę włączyć założyć nowy bezpiecznik, ewentualnie sprawdzić podłączenie elektryczne wyregulować na nowo
czujnik nie wyłącza się	<ul style="list-style-type: none"> w obszarze wykrywania czujnika ciągle coś się porusza podłączona lampa znajduje się w obszarze wykrywania czujnika i włącza się stale na skutek zmiany temperatury podłączona lampa jest włączona w trybie stałego świecenia (świeci dioda LED) 	<ul style="list-style-type: none"> skontrolować obszar wykrywania czujnika, w razie potrzeby ponownie wyregulować lub zasłonić przesłonami zmienić obszar wykrywania czujnika lub zasłonić go przesłonami wyłączyć tryb stałego świecenia

Usterka	Przyczyna	Usuwanie
czujnik stale włącza się i wyłącza	<ul style="list-style-type: none"> podłączona lampa znajduje się w obszarze wykrywania czujnika w obszarze wykrywania czujnika poruszają się zwierzęta 	<ul style="list-style-type: none"> zmienić obszar wykrywania czujnika lub zasłonić go przesłonami, zwiększyć odstęp zmienić obszar wykrywania czujnika lub zasłonić przesłonami
zmiana zasięgu wykrywania czujnika	<ul style="list-style-type: none"> inne temperatury otoczenia 	<ul style="list-style-type: none"> dokładnie ustawić obszar wykrywania czujnika przy pomocy przesłon
czujnik włącza się w niepożądanym momencie	<ul style="list-style-type: none"> wiatr porusza gałęziami drzew i krzewami w obszarze wykrywania czujnika czujnik rejestruje ruch pojazdów na ulicy na soczewkę padają promienie słoneczne gwałtowne zmiany temperatury na skutek czynników atmosferycznych (wiatr, deszcz, śnieg) lub nadmuch z wentylatorów, otwartych okien aktywna osłona przeciwośnieniowa czujnik znajduje się w pobliżu WLAN lub innych źródeł fali radiowych 	<ul style="list-style-type: none"> zmienić obszar zmienić obszar zamontować czujnik w osłoniętym miejscu lub zmienić obszar wykrywania zmienić obszar wykrywania czujnika, zmienić miejsce montażu ręczne przełączenie za pomocą przycisku/ włącznika brak ruchu w ciągu ustawionego czasu + 60 s (osłona przeciwośnieniowa) zainstalować w odległości min. 2 m od źródła fali radiowych

1. Об этом документе

- Просим тщательно прочесть и сохранить!
- Защищено авторскими правами.
Перепечатка, также выдержками, только с нашего согласия.
- Мы сохраняем за собой право на изменения, которые служат техническому прогрессу.

Разъяснение символов



Предупреждение об опасностях!



Указание на текст в документе.

2. Общие указания по технике безопасности



Перед началом любых работ, проводимых на приборе, следует отключить напряжение!

Общее указание по безопасности KNX:



ОПАСНОСТЬ

- Опасность тяжелого имущественного ущерба или тяжелых травм, например, в результате пожара или удара электрическим током из-за ненадлежащего электромонтажа.
- Надежный электромонтаж может быть гарантирован только, если действующее лицо действительно имеет базовые знания в следующих сферах:
 - подключение к инженерным сетям
 - соединение нескольких электроприборов
 - выполнение электропроводки
 - подключение и создание KNX-сетей
- Такими знаниями и опытом, как правило, обладают только квалифицированные специалисты в сфере электромонтажной техники.
- При невыполнении этих минимальных требований или несоблюдении Вам грозит личная ответственность в случае возникновения имущественного ущерба или травм.
- Запрещается подключать этот прибор к низкому напряжению (230 В AC), поскольку он предназначен для подключения к контурам малого напряжения.

3. KNX присутствие в зале KNX присутствие в коридоре

Применение по назначению

- MTN6304-0019 и MTN6354-0019 предназначены для потолочного монтажа внутри помещений.
- MTN6305-0019 и MTN6355-0019 предназначены для потолочного монтажа внутри помещений.

Инфракрасный сенсор предназначается для автоматического включения освещения. Изделие не предназначено для применения в качестве охранной сигнализации, т.к. не имеет требуемой гарантии исключения саботажа. Датчик движения оснащен пиросенсорами, которые регистрируют невидимое теплоизлучение движущихся объектов (людей, животных и т.д.). Регистрируемое таким образом теплоизлучение преобразуется электронным устройством в сигнал, который вызывает включение потребителя (например, лампы). Дополнительно горит встроенный красный СИД. Через препятствия, как например, стены или стекло теплоизлучение не распознается, то есть включения не происходит. Все функциональные настройки в качестве опции выполняются с пульта дистанционного управления KNX Присутствие. (→ "7. Принадлежности")

Объем поставки для монтажа открытой проводкой (рис. 3.1)

Объем поставки для монтажа скрытой проводкой (рис. 3.2)

Обзор приборов (рис. 3.3)

- A Светодиод состояния
- B Кнопка программирования
- C Нагрузочный модуль, подвод кабеля открытой проводкой
- D Нагрузочный модуль, подвод кабеля скрытой проводкой
- E Декоративная панель
- F Сенсорный модуль
- G Плафон

Размеры изделия

Открытая/скрытая проводка (рис. 3.4)

4. Указания по установке

Схема соединений (рис. 4.1)

При монтаже открытой проводкой:

При повреждении уплотнительной резины необходимо уплотнить отверстия для проведения кабеля при помощи двухмембранного патрубка M 16 или M 20 (мин. IP 54).

5. Монтаж

- Проверить все конструктивные детали на предмет повреждения.
- При повреждениях не включать продукт.
- Выбрать подходящее место для монтажа с учетом зоны обнаружения и движений.
- **Для KNX присутствие в коридоре:** Стрелка на линзе показывает направление коридора. Установить сенсорный выключатель соответствующим образом и удалить наклейку после монтажа.

Операции для монтажа скрытой проводкой (рис. 5.1)

Операции для монтажа открытой проводкой (рис. 5.2)

- Отсоединить декоративную панель от сенсорного модуля.
- Отделить сенсорный модуль от нагрузочного.

Монтаж скрытой проводкой (рис. 5.1)

- Подключить штекерное соединение.
- Нажать на кнопку программирования (B).
- Вставить крепежные винты и установить нагрузочный модуль.
- Выполнить регулировки. (→ "6.Эксплуатация")
- Соединить и свинтить сенсорный и нагрузочный модуль.
- Надеть декоративную панель.

Монтаж открытой проводкой (рис. 5.2)

- Вставить крепежные винты и установить нагрузочный модуль.
- Подключить штекерное соединение.
- Нажать на кнопку программирования (B).
- Выполнить регулировки. (→ "6.Эксплуатация")
- Соединить и свинтить сенсорный и нагрузочный модуль.
- Надеть декоративную панель.

Зона обнаружения/радиус действия

MTN6304-0019 KNX присутствие в зале СП (рис. 5.3)

MTN6354-0019 KNX присутствие в зале (рис. 5.3)

Монтажная высота	Зона обнаружения (радиус)
14 м	10 м
9 м	14 м
6 м	16 м
2,8 м	18 м

Зона обнаружения/радиус действия

MTN6305-0019 KNX присутствие в коридоре СП (рис. 5.4)

MTN6355-0019 KNX присутствие в коридоре (рис. 5.4)

Ограничение зоны обнаружения

При необходимости можно произвести оптимальную настройку зоны обнаружения.

- За счет использования заслонки. (рис. 5.5)
- Для настройки желаемой зоны обнаружения следует удалить винты.
- Не касаться сенсоров на сенсорном модуле! Это может привести к повреждениям или сбоям в работе.
- Имеющаяся в комплекте заслонка предназначена для перекрытия любого количества сегментов линзы, т.е. для индивидуального уменьшения зон обнаружения. Разместить заслонку под линзой.
- Затем зафиксировать линзу винтами.

6. Эксплуатация

Инфракрасные и ВЧ-датчики присутствия регулируют освещение и управление ОВК, например, в офисах, школах, государственных или частных зданиях в зависимости от естественного освещения и присутствия.

Функция, которая должна использоваться (активироваться), выбирается в окне параметров "Экспресс-настройки" с помощью программного обеспечения Engineering Tool (ETS), начиная с версии ETS5.f.

Указание: Приложение ETS и описание приложения находится на сайте schneider-electric.com

1. Присвоение физического адреса и прикладной программы в ETS.
2. Загрузка физического адреса и прикладной программы в датчик присутствия. При запросе нажать кнопку для программирования Prog.
3. После успешного программирования красный СИД погаснет.

Функции дистанционного управления KNX Присутствие

- Сервисный режим
- Дальность действия, чувствительность сенсора ВЧ
- Значение освещенности, заданное значение освещенности, Teach-In
- Время остаточного включения управления освещения
- Задержка включения ОВК, контроль помещения, время остаточного включения ОВК
- Время включения основного освещения, заданное значение освещенности, Teach-In
- Тестовый режим присутствия и освещения
- KNX Режим программирования

Подробные описания см. в руководстве по эксплуатации к пульту дистанционного управления.

Функция СИД

- Режим программирования: СИД горит
- Стандартный режим: СИД остается выключенным
- Тестовый режим: СИД горит при обнаруженном движении
- Дистанционное управление: СИД мигает с частотой ок. 10 раз/сек.


7. Комплектующие (дополнительно)

- Дистанционное управление KNX Присутствие № арт.: MTN6300-0002
- Защитная сетка, № арт: MTN6300-0001

8. Эксплуатация и уход

Погодные условия могут влиять на работу датчика движения. При сильных порывах ветра, метели, дожде, граде может произойти ошибочное включение, поскольку сенсор не способен отличать резкое изменение температуры от источника тепла. Загрязнения на регистрирующей линзе можно удалять влажным сукном (не используя моющие средства).

9. Технические данные

	MTN6305-0019 / MTN6355-0019	MTN6304-0019 / MTN6354-0019
Размеры (Д x Ш x В)	Открытая проводка, кругл. Ø 120 x 65 мм Скрытая проводка, кругл. Ø 120 x 78 мм	
Питающее напряжение	Напряжение шины KNX, 21 В - 30 В  (SELV)	
Установки	посредством программного обеспечения ETS, дистанционного управления или шины	
Сенсорная техника	Пассивный ИК	
Угол охвата	–	360° при угле раствора 180°
Зоны обнаружения	макс. 20 x 4 м (сбоку), макс. 12 x 4 м (фронтально); с терм.стабилизацией + точная регулировка посредством заслонок	макс. 18 м (сбоку); с терм. стабилизацией + точная регулировка посредством заслонок
Монтажная высота	2,5-5 м	2,5-14 м
Зоны переключения	280	1416
Установка сумеречного включения	2-1000 лк, обучение	
Установка сумеречного включения основной яркости	2-1000 лк, обучение	
Время включения лампы	60 сек. - 255 мин.	
Вид защиты	Вариант открытой проводки: IP54 Вариант скрытой проводки (СП): IP20	
Температурный диапазон	от -20° С до +50° С	
Выход Освещение	Переключение, регулирование освещенности, освещение 1 – освещение 2	
Дополнительные выходы	Телеграмма "в эксплуатации"	

10. Утилизация

Электроприборы, комплектующие и упаковку следует направлять на экологичную вторичную переработку.



Не выбрасывать электроприборы в бытовые отходы!

Только для стран ЕС: Согласно действующей Европейской директиве по отработанному электрическому и электронному оборудованию и ее реализации в национальных законодательствах отработанные электроприборы должны собираться отдельно и направляться на экологичную вторичную переработку.

11. неполадки при эксплуатации

Нарушение	Причина	Устранение
На сенсоре нет напряжения	<ul style="list-style-type: none"> Обрыв кабеля Дефект предохранителя, не включен, неискорректность провода Короткое замыкание 	<ul style="list-style-type: none"> Проверить питающее напряжение KNX Заменить предохранитель, включить сетевой выключатель, проверить провод индикатором напряжения Проверить подключения
Датчик не включается	<ul style="list-style-type: none"> При дневном режиме, установка сумеречного порога установлена в ночной режим Дефект лампы накалывания Выключен сетевой выключатель Дефект предохранителя Неправильно установлена зона обнаружения 	<ul style="list-style-type: none"> Произвести новую регулировку Заменить лампу накалывания Включить Поставить новый предохранитель, при необходимости, проверить соединение Произвести новую регулировку
Датчик не выключается	<ul style="list-style-type: none"> Постоянное движение в зоне обнаружения В зоне обнаружения находится включенный светильник, постоянно включается вновь в результате изменения температуры Включенная лампа находится в режиме постоянного освещения (СИД вкл.) 	<ul style="list-style-type: none"> Проверить зону и, при необходимости, произвести новую регулировку или установку заслонок Изменить зону обнаружения или положение заслонок Деактивировать режим постоянного освещения

Нарушение	Причина	Устранение
Датчик постоянно переключается	<ul style="list-style-type: none"> В зоне обнаружения находится включенный светильник В зоне обнаружения находятся животные 	<ul style="list-style-type: none"> Изменить зону обнаружения или положение заслонок, увеличить расстояние до сенсора огранить зону или изменить положение заслонок
Изменение радиуса действия сенсора	<ul style="list-style-type: none"> Изменение температуры окружающей среды 	<ul style="list-style-type: none"> Изменить зону обнаружения с помощью заслонок
Нежелательное включение датчика	<ul style="list-style-type: none"> В зоне движения происходит движение деревьев и кустов Включается в результате движения автомобиля на дороге Солнечные лучи светят на линзу В результате неожиданного перепада температур при изменении погоды (ветер, дождь, снег) или потока воздуха из вентиляционной системы, открытых окон. Защита от ослепляющего света активна 	<ul style="list-style-type: none"> Изменить зону Изменить зону Заградить светильник или изменить зону Изменить зону обнаружения, произвести монтаж светильника на новом месте Ручное переключение посредством кнопочного выключателя / переключателя Отсутствие движения в течение установленного времени после включения + 60 сек. (защита от ослепляющего света) Устанавливать на расстоянии не менее 2 м от источника радиоволн
	<ul style="list-style-type: none"> Сенсор рядом с WLAN или другими источниками радиоволн 	<ul style="list-style-type: none"> Устанавливать на расстоянии не менее 2 м от источника радиоволн

RU Соответствует техническим регламентам
« О безопасности низковольтного оборудования »,
« Об электромагнитной совместимости »
Дата изготовления: смотрите на общей упаковке:
год/неделя/день недели
Срок хранения: 3 года
Гарантийный срок: 18 месяцев
Уполномоченный поставщик в РФ:
АО « Шнейдер Электрик »
Адрес: 127018, Россия, г. Москва,
ул. Двинцев, д.12, корп.1
Тел. +7 (495) 777 99 90
Факс +7 (495) 777 99 92
<http://www.schneider-electric.com/ru/ru/index.jsp>



KK « Төменвольты құрал-жабдықтардың
қауіпсіздігі туралы », « Электрмагнитті сәйкестік туралы »
техникалық регламенттерге сәйкес келеді
Дайындалған мерзімі: жалпы орамдағы мерзімді қараңыз:
жыл/апта/аптаның күні
Сақтау мерзімі: 3 года
Кепілдік мерзімі: 18 ай
Уәкіл жеткізуші Қазақстан республикасында:
« ШНЕЙДЕР ЭЛЕКТРИК » ЖШС
Мекен-жайы: Алматы қ., Қазақстан,
Абай даңғ., 151/115, 12 қаба
Тел. +7 (727) 397 04 00
Факс. +7 (727) 397 04 05
<http://www.schneider-electric.com/site/home/index.cfm/kz/>



EL

1. Σχετικά με αυτό το έγγραφο

- Παρακαλούμε διαβάστε προσεκτικά και διαφυλάγετε!
- Κατοχυρωμένη τεχνολογία.
Ανατύπωση, ακόμα και αποσπασματικά, μόνο κατόπιν δικής μας έγκρισης.
- Με επιφύλαξη τροποποιήσεων, οι οποίες εξυπηρετούν στην τεχνολογική πρόοδο.

Εξήγηση συμβόλων



Προειδοποίηση ενώπιον κινδύνων!



Παραπομπή σε σημεία κειμένου στο έγγραφο.

2. Γενικές υποδείξεις ασφάλειας



Πριν από την εκτέλεση κάθε εργασίας στη συσκευή πρέπει να διακόπτετε την τροφοδοσία ηλεκτρικής τάσης!

Γενική υπόδειξη ασφάλειας KNX:



ΚΙΝΔΥΝΟΣ

- Κίνδυνος σοβαρών υλικών φθορών και σωματικών βλαβών, π.χ. εξαιτίας πυρκαγιάς ή ηλεκτροπληξίας που οφείλονται σε ακατάλληλη ηλεκτρική εγκατάσταση.
- Η ασφαλής ηλεκτρική εγκατάσταση διασφαλίζεται μόνο εφόσον κάθε αρμόδιο άτομο διαθέτει αποδεδειγμένα βασικές γνώσεις στους παρακάτω τομείς:
 - Σύνδεση σε δίκτυα εγκατάστασης
 - Σύνδεση περισσότερων ηλεκτρικών συσκευών
 - Τοποθέτηση ηλεκτρικών αγωγών
 - Σύνδεση και δημιουργία δικτύων KNX
- Τις εν λόγω γνώσεις και εμπειρίες διαθέτουν κατά κανόνα μόνο εκπαιδευμένοι ειδικοί στον τομέα της τεχνικής ηλεκτρικών εγκαταστάσεων.
- Σε περίπτωση μη εκπλήρωσης των ελάχιστων απαιτήσεων ή παραβίαση αυτών, υφίσταται προσωπική σας ευθύνη σε περίπτωση υλικών φθορών και σωματικών βλαβών.
- Αυτή η συσκευή δεν επιτρέπεται να συνδεθεί ποτέ σε χαμηλή τάση (230 V AC), διότι προορίζεται για τη σύνδεση σε κυκλώματα μικρής τάσης.

3. KNX παρουσίες σε αίθουσα KNX παρουσίες σε διάδρομο

Χρήση σύμφωνα με τους κανονισμούς

- Οι αισθητήρες MTN6304-0019 και MTN6354-0019 είναι κατάλληλοι μόνο για τοποθέτηση σε τοίχο σε εσωτερικούς χώρους.
- Οι αισθητήρες MTN6305-0019 και MTN6355-0019 είναι κατάλληλοι μόνο για τοποθέτηση σε τοίχο σε εσωτερικούς χώρους.

Ο ανιχνευτής με υπέρυθρο αισθητήρα είναι κατάλληλος για την αυτόματη ενεργοποίηση φωτός. Για ειδικά συστήματα αντιδιαρρηκτικού συναγερμού η συσκευή δεν είναι κατάλληλη, διότι δεν διαθέτει την προδιαγεγραμμένη ασφάλεια έναντι σαμποτάζ.

Ο ανιχνευτής κινήσεων διαθέτει πυρο-αισθητήρες, οι οποίοι ανιχνεύουν την αόρατη θερμική ακτινοβολία κινούμενων σωμάτων (ανθρώπων, ζώων, κ.λπ.). Η ανιχνευθείσα θερμική ακτινοβολία μετατρέπεται ηλεκτρονικά και ενεργοποιεί αυτόματα ένα συνδεδεμένο καταναλωτή (π.χ. λαμπτήρα). Επιπλέον ανάβει η ενσωματωμένη κόκκινη φωτοδίοδος LED. Μέσα από εμπόδια όπως π.χ. τοίχους ή υαλοπίνακες δεν ανιχνεύεται θερμική ακτινοβολία, και συνεπώς δεν επιτυγχάνεται ενεργοποίηση.

Όλες οι ρυθμίσεις λειτουργιών πραγματοποιούνται μέσω τηλεκοντρόλ KNX παρουσίας. (→ "7. Εξαρτήματα")

Πακέτο παράδοσης εξωτοίχιας εγκατάστασης (εικ. 3.1)

Πακέτο παράδοσης ενδοτοίχιας εγκατάστασης (εικ. 3.2)

Επισκόπηση συσκευής (εικ. 3.3)

- A Κατάσταση LED
- B Πλήκτρο προγραμματισμού
- C Δομοστοιχείο φορτίου αγωγού τροφοδοσίας, εξωτοίχια
- D Δομοστοιχείο φορτίου αγωγού τροφοδοσίας, ενδοτοίχια
- E Διακοσμητική μάσκα
- F Δομοστοιχείο αισθητήρα
- G Καπάκι

Διαστάσεις προϊόντος

Εξωτοίχια/ενδοτοίχια (εικ. 3.4)

4. Υποδείξεις εγκατάστασης

Διάγραμμα συνδεσμολογίας (εικ. 4.1)

Για εξωτοίχια εγκατάσταση:

Σε περίπτωση βλάβης των λαστιχένινων στεγανοποιητικών πρέπει τα ανοίγματα για το πέρασμα καλωδίου να στεγανοποιηθούν με στόμιο διπλού διαφράγματος M16 ή M20 (τουλάχισ. IP 54).

5. Εγκατάσταση

- Ελέγξτε όλα τα εξαρτήματα σχετικά με ζημιές.
- Σε περίπτωση ζημιάς, μην χρησιμοποιείτε το προϊόν.
- Επιλέξτε ένα κατάλληλο σημείο εγκατάστασης λαμβάνοντας υπόψη το όριο ανίχνευσης και την κίνηση.
- **Για KNX Ανιχνευτή Παρουσίας Διαδρόμου:** Το βέλος στον φακό δείχνει την κατεύθυνση του διαδρόμου. Εγκαταστήστε τον ανιχνευτή αντίστοιχα και αφαιρέστε την αυτοκόλλητη ετικέτα μετά από την εγκατάσταση.

Βήματα ενδοτοίχιας εγκατάστασης αγωγού τροφοδοσίας (εικ. 5.1)

Βήματα εξωτοίχιας εγκατάστασης αγωγού τροφοδοσίας (εικ. 5.2)

- Αποσπάστε τη διακοσμητική μάσκα από το δομοστοιχείο αισθητήρα.
- Αποσπάστε το δομοστοιχείο αισθητήρα από το δομοστοιχείο φορτίου.

Ενδοτοίχια εγκατάσταση (εικ. 5.1)

- Συνδέστε τη σύνδεση βύσματος.
- Πατήστε το πλήκτρο προγραμματισμού (B).
- Τοποθετήστε τις βίδες στερέωσης και μοντάρετε το δομοστοιχείο φορτίου.
- Κάντε ρυθμίσεις. (→ "6.Λειτουργία")
- Συνδέστε τον αισθητήρα και το δομοστοιχείο φορτίου και βιδώστε.
- Προσαρμόστε τη διακοσμητική μάσκα.

Εξωτοίχια εγκατάσταση (εικ. 5.2)

- Τοποθετήστε τις βίδες στερέωσης και μοντάρετε το δομοστοιχείο φορτίου.
- Συνδέστε τη σύνδεση βύσματος.
- Πατήστε το πλήκτρο προγραμματισμού (B).
- Κάντε ρυθμίσεις. (→ "6.Λειτουργία")
- Συνδέστε τον αισθητήρα και το δομοστοιχείο φορτίου και βιδώστε.
- Προσαρμόστε τη διακοσμητική μάσκα.

Όρια ανίχνευσης/εμβέλεια

MTN6304-0019 KNX Ανιχνευτής Παρουσίας Οροφής ενδοτοίχιος (εικ. 5.3)

MTN6354-0019 KNX Ανιχνευτής Παρουσίας Οροφής (εικ. 5.3)

Ύψος εγκατάστασης	Όρια ανίχνευσης (ακτίνα)
14 m	10 m
9 m	14 m
6 m	16 m
2,8 m	18 m

Όρια ανίχνευσης/εμβέλεια

MTN6305-0019 KNX Ανιχνευτής Παρουσίας Διαδρόμου ενδοτοίχιος (εικ. 5.4)

MTN6355-0019 KNX Ανιχνευτής Παρουσίας Διαδρόμου (εικ. 5.4)

Περιορισμός ορίου ανίχνευσης

Ανάλογα με τις ανάγκες μπορεί να γίνει βέλτιστη ρύθμιση του ορίου ανίχνευσης.

- Με χρήση του καπακιού. **(εικ. 5.5)**
- Για να ρυθμίσετε το επιθυμητό όριο ανίχνευσης, αφαιρέστε τις βίδες.
- Προσέξτε να μην αγγίξετε τους αισθητήρες στο δομοστοιχείο αισθητήρα! Αυτό μπορεί να προκαλέσει ζημιά ή δυσλειτουργία.
- Το συνημμένο καπάκι εξυπηρετεί στην κάλυψη επιθυμητού αριθμού στοιχείων φακού, για την εξατομικευμένη μείωση του εύρους ανίχνευσης. Τοποθετήστε το καπάκι κάτω από τον φακό.
- Κατόπιν, στερεώστε τον φακό με τις βίδες.

6. Λειτουργία

Οι ανιχνευτές παρουσίας υπέρυθρης ακτινοβολίας ρυθμίζουν το φωτισμό και το σύστημα ελέγχου θέρμανσης, αερισμού και κλιματισμού π.χ. σε γραφεία, σχολεία, δημόσια ή ιδιωτικά κτίρια ανάλογα με τη φωτεινότητα περιβάλλοντος και την παρουσία ατόμων.

Το ποια από τις λειτουργίες αυτές θα πρέπει να χρησιμοποιηθεί (ενεργοποιηθεί), ρυθμίζεται μέσω του παραθύρου παραμέτρων "Γρήγορες Ρυθμίσεις" με το Engineering Tool Software (ETS), έκδοση ETS5.f και άνω.

Υπόδειξη: Την εφαρμογή ETS και την περιγραφή εφαρμογής θα την βρείτε για να την κατεβάσετε στη διαδικτυακή πύλη schneider-electric.com

1. Παροχή φυσικής διεύθυνσης και δημιουργία προγράμματος εφαρμογής στο ETS.
2. Φόρτωση φυσικής διεύθυνσης και προγράμματος εφαρμογής στον ανιχνευτή παρουσίας. Εάν σας ζητηθεί, πατήστε το πλήκτρο προγραμματισμού Prog.
3. Το κόκκινο LED σβήνει μόλις ο προγραμματισμός ολοκληρωθεί με επιτυχία.

Λειτουργίες τηλεκοντρόλ KNX παρουσίας

- Λειτουργία Σέρβις
- Εμβέλεια, ευαισθησία αισθητήρα HF
- Τιμή φωτεινότητας, προκαθορισμένη τιμή φωτεινότητας, Teach-In
- Χρονυστέρηση ρύθμιση φωτισμού
- Καθυστέρηση ενεργοποίησης ΘΑΚ, παρακολούθηση χώρου, χρονυστέρηση ΘΑΚ
- Διάρκεια ενεργοποίησης βασικός φωτισμός, προκαθορισμένη τιμή φωτεινότητας, Teach-In
- Δοκιμαστική λειτουργία παρουσίας και φωτισμού
- KNX λειτουργία προγραμματισμού

Λεπτομερείς περιγραφές στις οδηγίες χειρισμού του τηλεχειριστηρίου.

Λειτουργία LED

- Λειτουργία προγραμματισμού: LED αναμμένο
- Κανονική λειτουργία: Φωτοδίοδος LED σβήνει
- Λειτουργία δοκιμής: Φωτοδίοδος LED ανάβει όταν ανιχνεύσει κίνηση
- Τηλεκοντρόλ: Φωτοδίοδος LED αναβοσβήνει περ. 10 φορές ανά δευτερόλεπτο

7. Αξεσουάρ (προαιρετικά)

- Τηλεκοντρόλ KNX παρουσίας κωδ.: MTN6300-0002
- Προστατευτική μάσκα, αρ. προϊόντος.: MTN6300-0001

8. Λειτουργία/Συντήρηση

Οι καιρικές συνθήκες μπορεί να επηρεάσουν τη λειτουργία του ανιχνευτή κινήσεων. Όταν επικρατούν ισχυροί άνεμοι, χιόνι, βροχή, χαλάζι, ενδέχεται να παρουσιαστούν εσφαλμένες λειτουργίες, διότι οι απότομες διακυμάνσεις θερμοκρασίας δεν μπορούν να διαφοροποιηθούν από πηγές θερμότητας. Ο φακός ανίχνευσης μπορεί να καθαρίζεται όταν είναι ακάθατος με νωπό πανί (χωρίς απορρυπαντικό).

9. Τεχνικά δεδομένα

	MTN6305-0019 / MTN6355-0019	MTN6304-0019 / MTN6354-0019
Διαστάσεις (Μ × Π × Υ)	Εξωτερία στρογγυλό Ø 120 × 65 mm Ενδοτομία στρογγυλό Ø 120 × 78 mm	
Τάση τροφοδοσίας	Τάση KNX Bus, 21 V - 30 V $\overline{\text{III}}$ (SELV)	
Ρυθμίσεις	μέσω λογισμικού ETS, τηλεκοντρόλ ή Bus	
Σύστημα αισθητήρα	Παθητικό-υπεύθερο	
Γωνία κάλυψης	-	360° με 180° γωνία ανοίγματος
Όρια ανίχνευσης	μέγ. 20 × 4 m (πλευρικά), μέγ. 12 × 4 m (μετωπικά), με σταθερή θερμοκρασία + ρύθμιση ακριβείας με μάσκες κάλυψης	μέγ. 18 m (πλευρικά), σταθερ. θερμοκρασία + ρύθμιση ακριβείας με μάσκες κάλυψης
Ύψος εγκατάστασης	2,5-5 m	2,5-14 m
Ζώνες μεταγωγής	280	1416
Ρύθμιση ευαισθησίας	2-1000 Lux, λειτουργία εκμάθησης (Teach)	
Ρύθμιση ευαισθησίας βασικής φωτεινότητας	2-1000 Lux, λειτουργία εκμάθησης (Teach)	
Ρύθμιση χρόνου	60 δευτ. - 255 λεπτά	
Είδος προστασίας	IP 20	
Όρια θερμοκρασίας	Εξωτερία παραλλαγή IP54 Ενδοτομία παραλλαγή: IP20	
Έξοδος φωτός Φως 1 - Φως 2	Ενεργοποίηση, ρεοστατική ρύθμιση, βασική φωτεινότητα	
Περαιτέρω έξοδοι	Τηλεγράφημα λειτουργίας	

10. Αποσύρση

Ηλεκτρικές συσκευές, εξαρτήματα και συσκευασίες θα πρέπει να αποσύρονται με τρόπο φιλικό προς το περιβάλλον και να ανακυκλώνονται.



Δεν επιτρέπεται να πετάτε ηλεκτρικές συσκευές στα οικιακά απορρίμματα!

Μόνο για χώρες ΕΕ: Σύμφωνα με την ισχύουσα Ευρωπαϊκή Οδηγία σχετικά με άχρηστες ηλεκτρικές και ηλεκτρονικές συσκευές και την εφαρμογή της σε εθνικό δίκαιο, πρέπει οι άχρηστες πλέον ηλεκτρικές συσκευές να αποσύρονται ξεχωριστά και να οδηγούνται σε ανακύκλωση φιλική προς το περιβάλλον.

11. Διαταραχές λειτουργίας

Βλάβη	Αιτία	Βοήθεια
Αισθητήρας χωρίς τάση	<ul style="list-style-type: none"> • Διακόπηκε σύνδεση • Ασφάλεια χαλασμένη, δεν έγινε ενεργοποίηση, διακοπή σύνδεσης • Βραχυκύκλωμα 	<ul style="list-style-type: none"> • Ελέγχετε τροφοδοσία τάσης KNX • Νέα ασφάλεια, ενεργοποίηση διακόπτη δικτύου, έλεγχος κυκλώματος με δοκιμαστικό τάσης • Ελέγχετε συνδέσεις
Αισθητήρας δεν ενεργοποιείται	<ul style="list-style-type: none"> • Στη λειτουργία ημέρας, ρύθμιση λυκόφωτος βρίσκεται σε λειτουργία νύχτας • Λαμπτήρας χαλασμένος • Διακόπτης δικτύου ΕΚΤΟΣ • Ασφάλεια χαλασμένη • Ανακριβής ρύθμιση περιοχής κάλυψης 	<ul style="list-style-type: none"> • Νέα ρύθμιση • Αντικαταστήστε λαμπτήρα • Ενεργοποιήστε • Νέα ασφάλεια, εν ανάγκη ελέγχετε σύνδεση • Νέα ρύθμιση
Αισθητήρας δεν απενεργοποιείται	<ul style="list-style-type: none"> • Διαρκούσα κίνηση εντός ορίων ανίχνευσης • Συνδεδεμένος λαμπτήρας βρίσκεται εντός ορίων κάλυψης και ανάβει εκ νέου εξαιτίας μεταβολών θερμοκρασίας • Συνδεδεμένος λαμπτήρας βρίσκεται σε λειτουργία συνεχούς φωτός (LED αναμμένη) 	<ul style="list-style-type: none"> • Ελέγξτε περιοχή κάλυψης και ενδεχ. ευθυγραμμίστε εκ νέου ή καλύψτε με μάσκες • Αλλάξτε όρια κάλυψης ή καλύψτε με μάσκες • Απενεργοποίηση λειτουργίας συνεχούς φωτός

Βλάβη	Αιτία	Βοήθεια
Αισθητήρας περνάει διαρκώς σε ΕΝΤΟΣ/ΕΚΤΟΣ	<ul style="list-style-type: none"> • Η ενεργοποιημένη λάμπα βρίσκεται στα όρια ανίχνευσης • Ζώα κινούνται εντός των ορίων ανίχνευσης 	<ul style="list-style-type: none"> • Αλλάξτε όρια κάλυψης ή καλύψτε με μάσκες, αυξήστε απόσταση • αλλάξτε περιοχή ή καλύψτε
Τροποποίηση εμβέλειας αισθητήρα	<ul style="list-style-type: none"> • Άλλες θερμοκρασίες περιβάλλοντος 	<ul style="list-style-type: none"> • Ρυθμίζετε με ακρίβεια την περιοχή ανίχνευσης με προσαρμοζόμενα καλύμματα
Αισθητήρας ενεργοποιείται ανεπιθύμητα	<ul style="list-style-type: none"> • Ο άνεμος φυσάει δένδρα και θάμνους στα όρια ανίχνευσης • Ανίχνευση αυτοκινήτων στο δρόμο • Στο φακό πέφτει ηλιακό φως • Ξαφνικές μεταβολές θερμοκρασίας λόγω καιρικών συνθηκών (αέρας, βροχή, χιόνι) ή αέρας από ανεμιστήρες ή ανοιχτά παράθυρα • Προστασία αντανάκλασης ενεργός • Αισθητήρας πλησίον WLAN ή άλλων πηγών ραδιοσυχνότητας 	<ul style="list-style-type: none"> • Μετατοπίζετε την περιοχή κάλυψης • Μετατοπίζετε την περιοχή κάλυψης • Τοποθετείτε τον αισθητήρα προστατευμένο ή αλλάζετε περιοχή κάλυψης • Αλλάζετε περιοχή, μετατοπίζετε σημείο εγκατάστασης • Χειροκίνητη ενεργοποίηση με πλήκτρο/διακόπτη • Ανύπαρκτη κίνηση εντός ρυθμισμένου ορίου καθυστέρησης + 60 δευτ. (προστασία αντανάκλασης) • Εγκατάσταση τουλάχιστον 2 m μακριά από την πηγή ραδιοσυχνότητας

1. Tudnivaló a dokumentummal kapcsolatban

- Kérjük, olvassa el figyelmesen és őrizze meg!
- Szerzői jogvédelem alatt áll. Sokszorosítani, kivonatossan is, csak az engedélyünkkel szabad.
- A műszaki fejlődést szolgáló változtatások jogát fenntartjuk.

Jelmagyarázat



Figyelmeztetés veszélyekre!



A dokumentum szöveghelyeire utal.

2. Általános biztonsági útmutatások



Munkavégzés előtt szakítsa meg a készülék tápfeszültségét!

A KNX típusra vonatkozó általános biztonsági óvintézkedések:



VESZÉLY

- Olyan súlyos anyagi károk és személyi sérülések veszélye, pl. tűz vagy áramütés következtében, amelyek szakszerűtlen elektromos szerelésre vezethetők vissza.
- Elektromos szerelés csak akkor lehet biztonságos, ha a szerelő személy bizonyíthatóan alapismeretekkel rendelkezik a következő területeken:
 - Csatlakozás a hálózatra
 - Több elektromos készülék csatlakoztatása
 - Elektromos vezetékek fektetése
 - KNX-hálózatok csatlakoztatása és létesítése
- Ezekkel az ismeretekkel és tapasztalatokkal általában csak az elektromos szerelés-technika területén dolgozó képzett szakemberek rendelkeznek.
- Amennyiben ez a minimális követelmény nem teljesül, vagy azt figyelmen kívül hagyja, úgy Önt személyes felelősség terheli anyagi kár vagy személyi sérülés bekövetkezése esetén.
- A készüléket sohasem szabad (230 V--os) feszültségre rákötni, mivel törpefeszültségű áramkörökre történő csatlakoztatásra terveztük.

3. KNX Jelenlét csarnok KNX Jelenlét folyosó

Rendeltetésszerű használat

- MTN6304-0019 és MTN6354-0019 zárt térben, mennyezetre történő felszerelésre alkalmas.
- MTN6305-0019 és MTN6355-0019 zárt térben, mennyezetre történő felszerelésre alkalmas.

Az infravörös érzékelő a világítás automatikus kapcsolására alkalmas eszköz. Speciális riasztóberendezésekben nem használható, mivel nem rendelkezik az ilyen berendezésekre előírt szabotázs védelemmel. A mozgásérzékelő két piro-érzékelővel van felszerelve, amely a mozgó testek (emberek, állatok stb.) által kibocsátott, láthatatlan hőszugárzást érzékelik. Az eszköz a felfogott hőszugárzást elektronikus jellé alakítja, és ennek segítségével kapcsolja be a csatlakoztatott fogyasztót (pl. egy világítótestet). Ezen túlmenően a beépített piros LED is világít. Akadályokon (pl. falon vagy ablaküvegen) keresztül a hőszugárzás nem érzékelhető, ezért a fényszóró sem kapcsolódik be. Valamennyi műveletet a KNX Jelenlét távirányítóról lehet beállítani. (→ "7. Tartozékok")

Vakolat feletti felszerelés szállítási terjedelme (3.1. ábra)

Süllyesztett felszerelés szállítási terjedelme (3.2. ábra)

A készülék áttekintése (3.3. ábra)

- A Állapotjelző LED
- B Programozó gomb
- C Terhelési modul vakolat feletti vezetékezés
- D Terhelési modul falba süllyesztett hálózati vezetékezés
- E Formatervezett előlap
- F Érzékelő modul
- G Takaróbetét

Termékméretek

Vakolat felett/falba süllyesztett (3.4. ábra)

4. Felszerelési utasítások

Kapcsolási rajz (4.1. ábra)

Vakolat feletti szerelésnél

A tömítőgumik sérülése esetén a kábel átvezetésére szolgáló nyílásokat egy dupla-menbrános M 16-os ill. M 20-as (min. IP 54) csőcsonkkal le kell tömíteni.

5. Szerelés

- Minden alkatrészt ellenőrizzen sérülés szempontjából.
- Sérülések esetén ne vegye használatba a terméket.
- A hatótávolság és a mozgásérzékelés tekintetbe vételével válasszon alkalmas helyet, ahová felszerelheti a készüléket.
- **KNX jelenlét folyosóhoz:** A lencsén található nyíl megmutatja a folyosó irányát. Szerelje fel szabályosan a jeladót, és szerelés után távolítsa el a matricát.

Falba süllyesztett betápvezeték szerelésének lépései (5.1. ábra)

Vakolat feletti betápvezeték szerelésének lépései (5.2. ábra)

- Válassza le az előlapot az érzékelő modulról.
- Válassza le az érzékelő modult a terhelési modulról.

Süllyesztett szerelés (5.1. ábra)

- Kösse be a dugaszoló csatlakozót.
- Nyomja meg a **(B)** programozó billentyűt.
- Helyezze be a rögzítőcsavarokat és szerelje fel a terhelési modult.
- Végezze el a beállításokat. (→ "6. Működés")
- Dugja össze és csavarozza össze az érzékelő és a terhelési modult.
- Helyezze be a formatervezett előlapot.

Vakolat fölötti szerelés (5.2. ábra)

- Helyezze be a rögzítőcsavarokat és szerelje fel a terhelési modult.
- Kösse be a dugaszoló csatlakozót.
- Nyomja meg a **(B)** programozó billentyűt.
- Végezze el a beállításokat. (→ "6. Működés")
- Dugja össze és csavarozza össze az érzékelő és a terhelési modult.
- Helyezze be a formatervezett előlapot.

Érzékelési tartomány/hatótávolság

MTN6304-0019 KNX jelenlét UP csarnok (5.3. ábra)

MTN6354-0019 KNX jelenlét csarnok (5.3. ábra)

Szerelési magasság	Érzékelési tartomány (rádiusz)
14 m	10 m
9 m	14 m
6 m	16 m
2,8 m	18 m

Érzékelési tartomány/hatótávolság

MTN6305-0019 KNX jelenlét UP csarnok (5.4. ábra)

MTN6355-0019 KNX jelenlét folyosó (5.4. ábra)

Érzékelési tartomány korlátozása

Az érzékelési tartomány igény szerint optimálisan beállítható.

- A takaróbetét használatával. **(5.5. ábra)**
- A megfelelő hatótávolság beállításához távolítsa el a csavarokat.
- Ügyeljen arra, hogy ne érjen az érzékelő modulon lévő érzékelőkhoz. Ez károsodást vagy hibás működést okozhatna.
- A mellékelt takaróbetét tetszőleges mennyiségű lencseszegmens letakarására szolgál, amellyel igény szerint megrövidíthető a hatótávolság. Helyezze a takaróbetétet a lencse alá.
- Csatlakoztatáskor rögzítse a lencsákat a csavarokkal.

6. Működés

Az infravörös jelenlét-érzékelők a környezeti fényerőtől és a jelenléttől függően szabályozzák a világítást és a fűtés/szellőzés/klíma-vezérlést pl. irodákban, iskolákban, köz- és magánépületekben.

Azt, hogy ezek közül a funkciók közül melyiket kívánja használni (aktiválni), az "Expressz beállítások" paraméter-ablakban, az Engineering Tool Software-rel (ETS) állítható be, az ETS5.f változattól kezdve.

Megjegyzés: Az ETS-alkalmazást és az alkalmazás leírását letöltheti itt: schneider-electric.com

1. Adjon a készüléknek tényleges címet, és készítse el az alkalmazási programot az ETS-ben.
2. Töltse be a tényleges címet és az alkalmazási programot a jelenlét-érzékelőbe. Amikor a rendszer arra felszólítja, nyomja meg a Prog programozó gombot.
3. Eredményes programozás esetén kiálszik a piros LED.

A KNX Jelenlét távirányító műveletei:

- Szerviz-üzem
- Hatótávolság, szenzor-érzékenység HF
- Fényerő-érték, fényerő-határérték, Teach-In
- Világítás-vezérlés utánműködési idő
- Bekapcsolás-késleltetés fűtés/szellőzés/klíma, helyiség-felügyelet, fűtés/szellőzés/klíma utánműködési idő
- Alap megvilágítás bekapcsolási időtartama, fényerő-határérték, Teach-In
- Jelenlét- és világítás-tesztüzem
- KNX programozó üzemmód

Részletes leírást a távirányító kezelési útmutatójában talál.

LED funkció

- Programozó üzemmód: LED világít
- Normál üzemmód: LED inaktív
- Teszt üzemmód: Mozgás észlelésekor világít a LED
- Távirányító: a LED másodpercenként kb. 10-szer villog


7. (Rendelhető) tartozékok

- KNX Jelenlét távirányító cikksz.: MTN6300-0002
- Védőkosár, cikkszám: MTN6300-0001

8. Üzemeltetés/ápolás

Az időjárási körülmények hatással lehetnek a mozgásérzékelő működésére. Erős szél-lökések, hóesés, eső, jégeső helytelen működést eredményezhet, mivel a hőmérséklet hirtelen ingadozásait a készülék nem tudja megkülönböztetni a hőforrásoktól. Az érzékelő lencséje szennyeződés esetén nedves ruhával (tisztítószer nélkül) tisztítható meg.

9. Műszaki adatok

	MTN6305-0019 / MTN6355-0019	MTN6304-0019 / MTN6354-0019
Méreték (H x Sz x M)	Vakolat fölött kerek Ø 120 x 65 mm Vakolat alatt kerek Ø 120 x 78 mm	
Tápfeszültség	KNX buszfeszültség 21 V - 30 V  (SELV)	
Beállítások	ETS-szoftver, távirányító vagy BUSZ segítségével	
Érzékelők	Passzív infravörös	
Érzékelési szög	-	360° 180° nyílásszöggel
Hatótávolságok	max. 20 x 4 m (oldalirányban), max. 12 x 4 m (szemben); hőmérséklet-stabilizált + finombeállítás takaróbetétekkel	max. 18 m (oldalirányban); hőmérséklet-stabilizált + finombeállítás takaróbetétekkel
Szerelési magasság	2,5-5 m	2,5-14 m
Kapcsolási zónák	280	1416
Szűrőküli beállítás	2-1000 lux, tanuló-üzemmód	
Alkonykapcsoló-beállítás, alapfényerő	2-1000 lux, tanuló-üzemmód	
Időbeállítás	60 mp - 255 perc	
Védettségi mód	Vakolat feletti változat: IP54 Vakolat alatti változat: IP20	
Hőmérséklettartomány	-20 °C-tól +50 °C-ig	
Fény kimenet 1. fény - 2. fény	Kapcsolás, fényerőszabályozás, alapfényerő:	
További kimenetek	Üzemben értesítés	

10. Ártalmatlanítás

Gondoskodjon az elektromos készülékek, a tartozékok és a csomagolás környezetbarát újrahasznosításáról.



Nem dobjon elektromos készülékeket a háztartási szeméttel!

Csak az EU-országok esetében: A használt elektromos és elektronikus berendezésekre vonatkozó hatályos európai irányelvek értelmében és azok nemzeti jogrendszerbe történő átültetése szerint a már nem működőképes elektromos berendezéseket külön kell gyűjteni és környezetbarát újrahasznosításukról kell gondoskodni.

11. Üzemzavarok

Zavar	Oka	Elhárítása
A mozgásérzékelő nem kap feszültséget	<ul style="list-style-type: none"> A vezeték megszakadt A biztosíték hibás, nincs bekapcsolva, a vezeték megszakadt Rövidzárlat 	<ul style="list-style-type: none"> KNX feszültségellátás ellenőrzése Új biztosíték, hálózati kapcsolót bekapcsolni; vezetéket feszültségjelzővel ellenőrizni Ellenőrizze a csatlakozásokat
Az érzékelő nem kapcsol be	<ul style="list-style-type: none"> Nappali üzem esetén a szűrőküli érték éjszakai üzemre van beállítva Az izzólámpa tönkrement A hálózati kapcsoló KI van kapcsolva A biztosíték hibás Az érzékelési területet nem az adott cél elérésére állították be 	<ul style="list-style-type: none"> Állítsa be újra Cserélje ki az izzólámpát Kapcsolja be Új biztosíték, esetleg csatlakozást ellenőrizni Szabályozza be újra
Az érzékelő nem kapcsol ki	<ul style="list-style-type: none"> Folyamatos mozgás az érzékelési területen A kapcsolt világítóttest az érzékelési területen található, és a hőmérsékletváltozás hatására bekapcsol A kapcsolt világítóttest folyamatos világítási üzemmódban van (a LED világít) 	<ul style="list-style-type: none"> A területet ellenőrizni és esetleg újra beállítani, ill. letakarni A területet módosítani, ill. letakarni A folyamatos világítási üzemmódot kikapcsolni
Az érzékelő mindig KI/BE kapcsol	<ul style="list-style-type: none"> A kapcsolt világítóttest az érzékelési területen található Állatok mozognak az érzékelési területen 	<ul style="list-style-type: none"> A területet átállítani, ill. letakarni, a távolságot megnövelni A területet átállítani, ill. letakarni

Zavar	Oka	Elhárítása
Hatótáv változás az érzékelőn	<ul style="list-style-type: none"> Megváltozott környezeti hőmérsékletek 	<ul style="list-style-type: none"> Az érzékelési tartományt takaróbetétekkel pontosan beállítani
Az érzékelő kéretlenül bekapcsol	<ul style="list-style-type: none"> A szél mozgatja az érzékelési területen található fákat és bokrokat Az utcán elhaladó autók érzékelése Napfény esik a lencsére A hőmérséklet hirtelen megváltozása az időjárás (szél, eső, hó), vagy a ventilátorokból, nyitott ablakokon át kiáramló levegő miatt. Vakításvédelem aktív Érzékelő a WLAN vagy más adóforrás közelében 	<ul style="list-style-type: none"> Módosítsa az érzékelési területet Módosítsa az érzékelési területet Az elhelyezett érzékelőt védelemmel ellátni, vagy a területet átállítani A területet megváltoztatni, a felszerelés helyét át helyezni Manuális kapcsolás nyomógommbal/kapcsolóval Nincs mozgás a beállított utánvilágítási idő + 60 mp.-ben (vakításvédelem) Az adóforrástól legalább 2 m távolságban telepítse