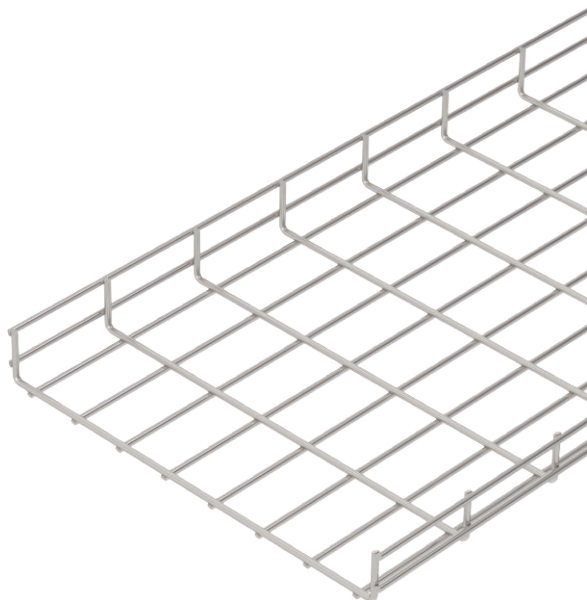


Tehnisko datu lapa

Smagā sietveida rene 55

Art.-Nr. 6000933



Sietveida rene no punktveidā sametinātām tērauda stieplēm ar malas augstumu 55 mm.



A2 Nerūsējošais tērauds 1.4301
2B neizolēts, apstrādāts

Produkta papildus teksta norādījumi	Caurumu izmērs ir 50 x 100 mm.
Produkta papildu apraksts 1	Magnētiskā ekranējuma efektivitāte bez vāka 15 dB, ar vāku 25 dB.

Pamatdati

Art.-Nr.	6000933
Tips	SGR 55 400 A2
Dimensija	55x400x3000
Materiāls	Nerūsējošais tērauds, materiāls 1.4301
Materiāla saīsinājums	A2
Virsmas saīsinājums	neizolēts, apstrādāts
Virsmas saīsinājums	2B
Mazākā VK vienība (VG)	3,00 m
Svars	361,33 kg/100 m

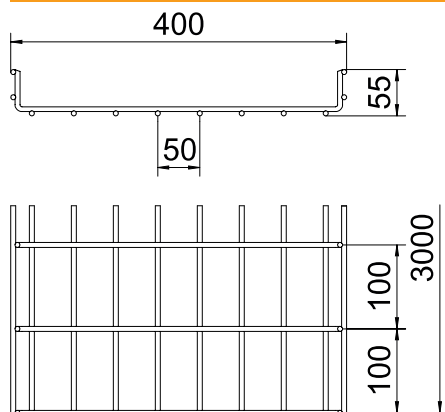
Tehnisko datu lapa

Smagā sietveida rene 55

Art.-Nr. 6000933



Tehniskie dati

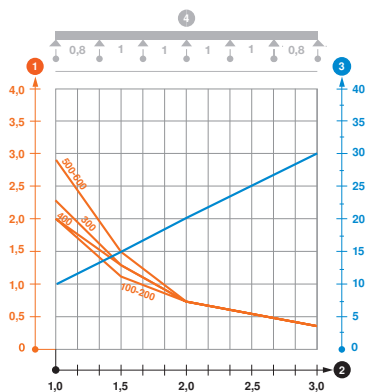


Garums	3.000,00 mm
Platums	400,00 mm
Augstums	55,00 mm
Malas augstums	55,00 mm
Izmērs B	400,00 mm
Savienotāja izpildījums	bez savienotāja
Stieples diametrs	6,00 mm
Derīgais šķērsriezums	175,00 cm ²
Derīgais šķērsriezums	17.500,00 mm ²

pieļ. slodze:

Balstu atstatums 1,0 m	2,30 kN/m
Balstu atstatums 1,5 m	1,30 kN/m
Balstu atstatums 2,0 m	0,75 kN/m
Balstu atstatums 2,5 m	0,45 kN/m
Balstu atstatums 3,0 m	0,40 kN/m

pieļ. slodze:



"SGR 105" tipa sietveida renes slodzes diagramma

- 1 Pieļaujama kabeļu renes/trepju noslogojums kN/m nerēķinot slodzi instalācijas laikā
 - 2 Attālums starp balstiem, m
 - 3 Profila izliece mm pie pieļaujams slodzes kN/m
 - 4 Slodzes shēma pārbaudes laikā
- Slodzes līkne ar mm izteiktu kabeļu renes/trepju platumu
— Profila izlieces līkne atkarībā no balstu attāluma