

- DE Anschluss **ausschließlich** durch ausgebildete Elektro-Fachkräfte.
- GB Electrical connection is to be made by trained electrical specialists **only**.
- FR Le branchement doit **uniquement** être effectué par des professionnels.
- IT Il collegamento deve essere eseguito **solo** da elettricisti specializzati.
- ES La conexión **sólo** debe ser realizada por electricistas debidamente formados.
- PT A ligação deve ser feita **exclusivamente** por profissional eléctrico especializado.
- NL De aansluiting mag **enkel** gebeuren door erkende vakmensen.
- CZ Připojení smí **provádět** pouze kvalifikovaný personál.
- PL Podłączenie **wyłącznie** przez specjalistów-elektryków.
- FI Liittäminen kuuluu **ainoastaan** koulutettujen sähköalan ammattilaisten tehtäviin.
- RU Подключение проводится только специа-  
листом-электриком.
- TR Bağlantı **sadece** eğitimli elektrik teknisyenleri tarafından yapılmalıdır.
- CN 布线需由专业电工执行



	640 840 00 Ø 70 x 36 mm 24 V=, ≤ 90 mA
	649 000 05 Ø 70 x 36 mm 24 V=, ≤ 90 mA
LED Permanent	644 x00 75    24 V≈    35 mA
LED Blinking	644 x10 75    24 V≈    30 mA
LED Flash	644 x20 55    24 V=    35 mA
LED Rotating	644 x30 75    24 V≈    40 mA
 < 85 dB	645 800 75    24 V≈    25 mA
 < 100 dB	645 850 55    24 V≈    80 mA
WIN slave performance	860 640 02    24 V≈    40 mA
WIN slave performance	860 640 12    24 V≈    40 mA
<b>TwinLIGHT</b>	647 x10 75    24 V≈    < 80 mA
<b>TwinFLASH</b>	647 x30 75    24 V≈    < 80 mA
	647 x20 55    24 V=    < 80 mA
	647 x40 55    24 V=    < 80 mA
 95 - 105 dB	645 x70 75    24 V≈    < 40 mA
 < 102 dB	645 x90 75    24 V≈    < 30 mA

DE Systemanforderungen im Handbuch

GB System requirements in the manual

FR Les données du système sont dans la notice

---

DE Administratorrechte erforderlich

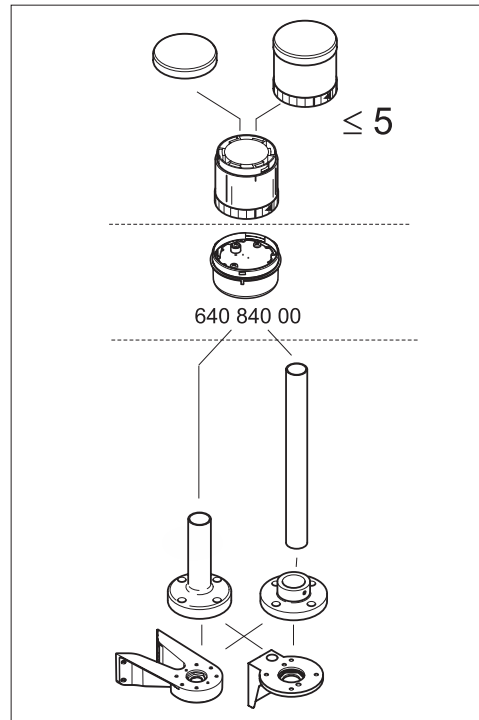
GB Administration rights are necessary

FR Les droits administrateur sont nécessaires

---

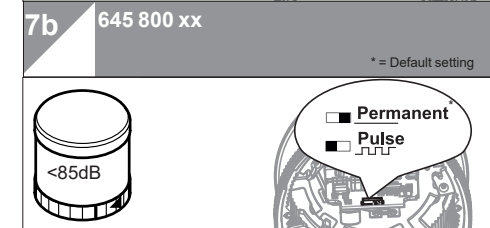
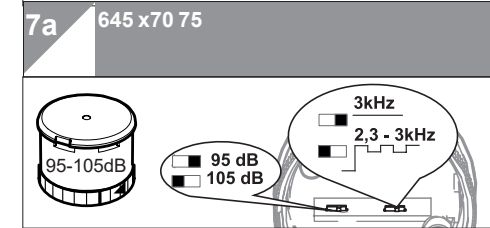
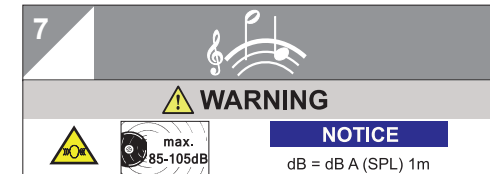
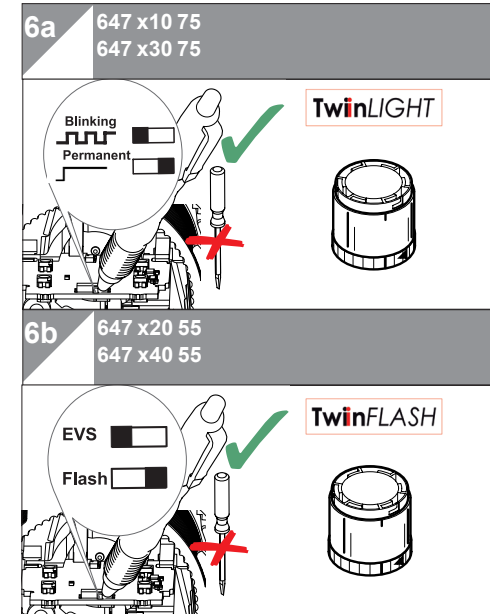
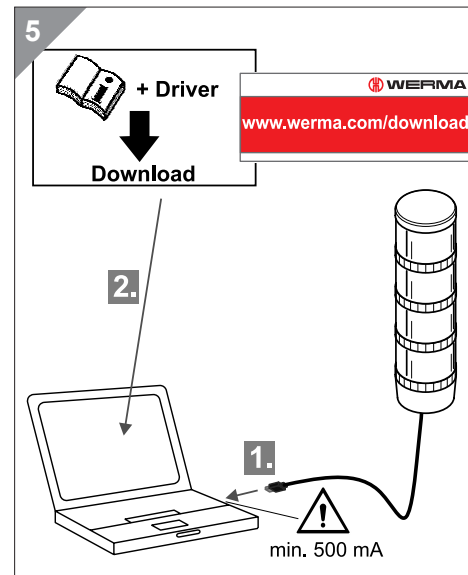
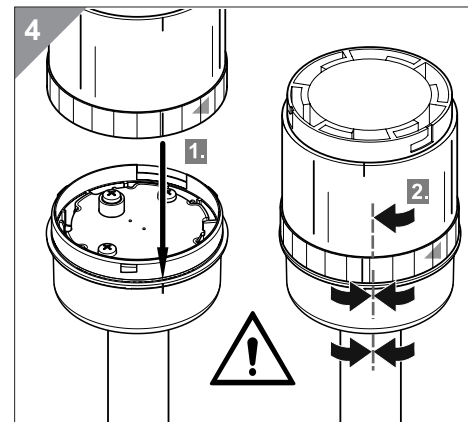
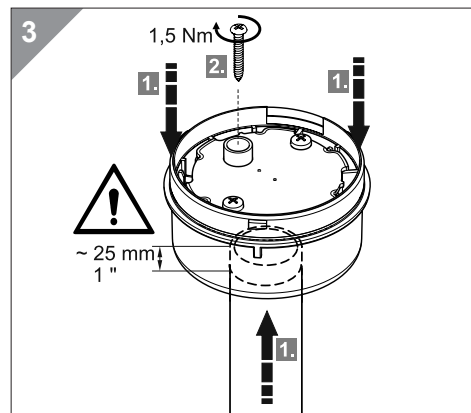
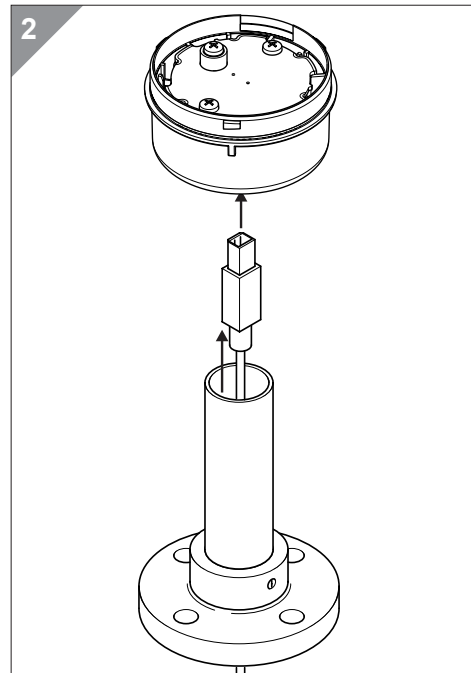
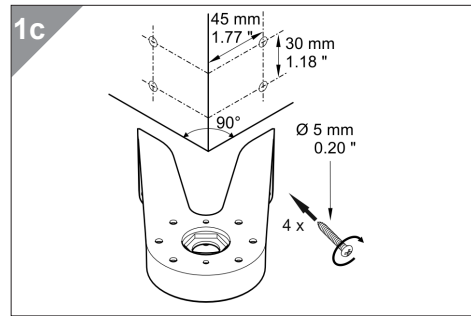
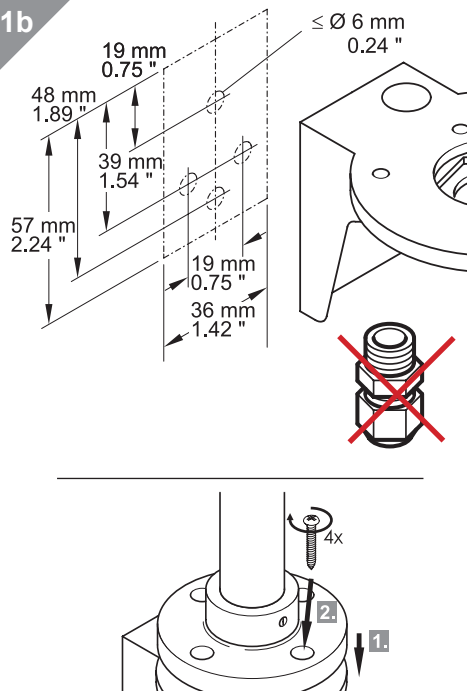
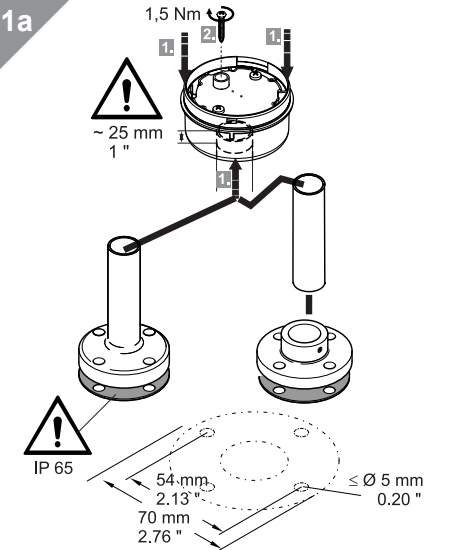
+ Driver  
↓  
Download

[www.werma.com/download](http://www.werma.com/download)





1  
1a - 975 840 91  
1b - 960 000 01  
1c - 960 000 41



931064001201\_AC  
310.640.012

© DE

