

# PRODUCTINFORMATIEBLAD

## FL PFM 50 W 3000 K SYM 100 BK

FLOODLIGHT 50 W | Veelzijdige Floodlight met een lichtopbrengst tot 6000 lm



### Toepassingsgebieden

- Vervanging voor schijnwerpers met halogeenlampen
- Buitengebruik (IP65)
- Publieke zones
- Gevels van gebouwen
- Bouwplaatsen
- Tuinen, balkons en andere buitengebieden

### Productvoordelen

- Helder, robuust en duurzaam
- Veilige en zeer gelijkmatige verlichting, door matte en geharde glazen diffusor
- Geen lichtuitstraling in de bovenste helft van het armatuur (ULOR 0%) bij een kanteling van 0°
- Energiebesparingen van maximaal 90% vergeleken met halogeenlampschijnwerpers
- 5 jaar garantie

### Productkenmerken

- Reflectorgebaseerde, symmetrische lichtverdeling met een uitstralingshoek van 100° x 100°
- Geïntegreerde brede spanningsdriver, geschikt voor 100 - 277 V<sub>AC</sub>
- Overspanningsbeveiliging: tot 4 kV (L/N-PE), 2 kV (L-N)
- Montagebeugel met 30° hoek en breed rotatiebereik
- Ademend membraan om de luchtuitwisseling te optimaliseren, zonder afbreuk te doen aan de IP-bescherming
- Voorgeïnstalleerde, flexibele kabel van 1 m (H05RN-F), gewikkeld 3 x 1,0 mm<sup>2</sup> enkele draden



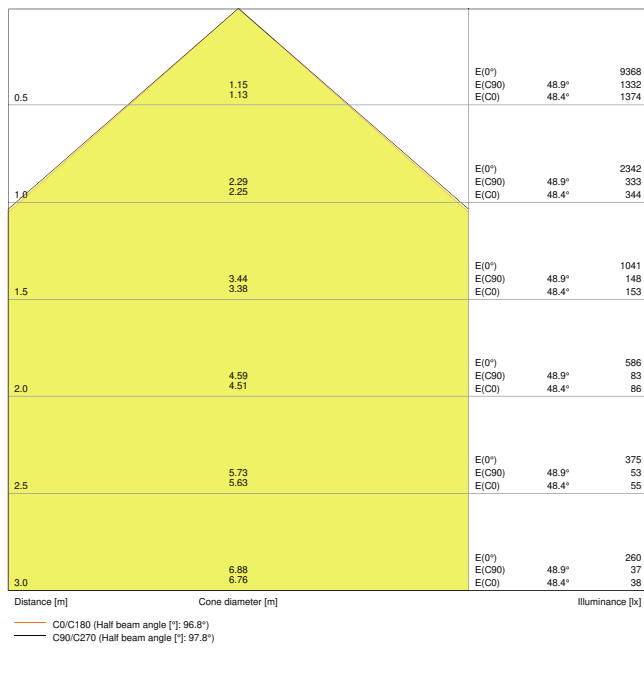
## TECHNISCHE GEGEVENS

## ELEKTRISCHE GEGEVENS

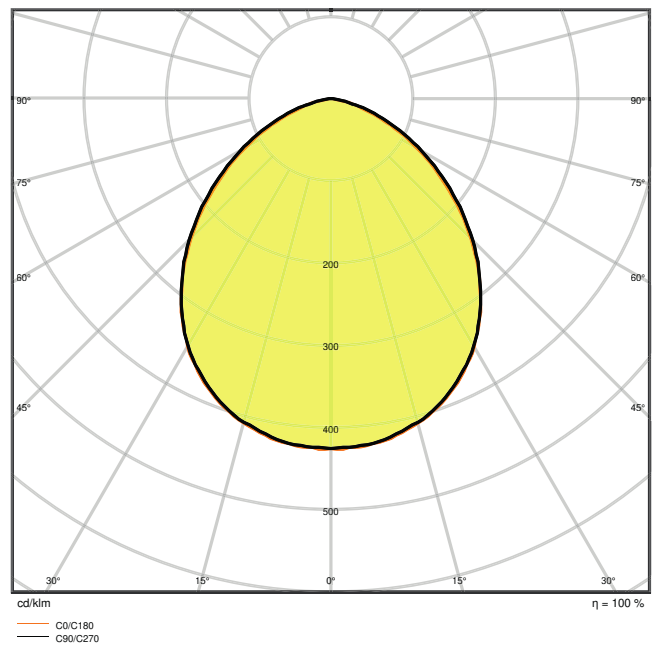
|   |                       |
|---|-----------------------|
| Nominale vermogen   | 50,00 W               |
| Nominale spanning   | 100...277 V           |
| Netfrequentie   | 50...60 Hz            |
| Nominale stroom   | 236 mA                |
| Inschakelstroom   | 9,9 A                 |
| Inschakelstroomtijd $T_{h50}$                               | 51 $\mu$ s            |
| Max. armaturen op stroomonderbreke B16 A                    | 38                    |
| Max. aantal armaturen per leidingbeveiligingsschakelaar C10 | 28                    |
| Max. aantal armaturen per leidingbeveiligingsschakelaar C16 | 44                    |
| Arbeidsfactor $\lambda$                                     | > 0,90                |
| Totale harmonische vervorming                               | < 20 %                |
| Veiligheidsklasse   | I                     |
| Bedrijfsmodus   | Integrated LED driver |

## Fotometrische gegevens

|  |                           |
|--|---------------------------|
| Lichtstroom                              | 5500 lm                   |
| Lichtstroom efficiëntie                  | 110 lm/W                  |
| Kleurtemperatuur                         | 3000 K                    |
| Lichtkleur                               | Warm White                |
| Kleurweergave-index Ra                   | $\geq 80$                 |
| Standaardafwijking van kleurproeven      | $\leq 5$ sdc <sub>m</sub> |
| Lichtsterkte                             | -                         |
| Flikkerwaarde Pst LM                     | -                         |
| Stroboscoopeffect waarde SVM             | -                         |
| Fotobiologische veiligheidsgroep EN62778 | RG1                       |
| Fotobiologische veiligheidsgroep EN62471 | RG1                       |
| Stralingshoek                            | 100 ° x 100 °             |



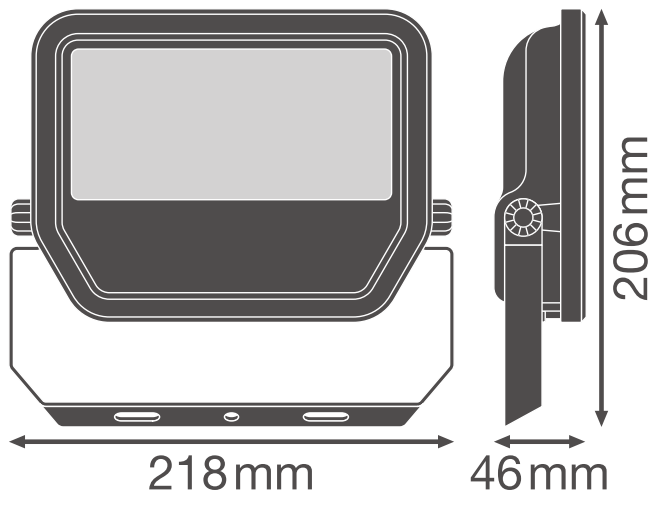
LDC typ cone



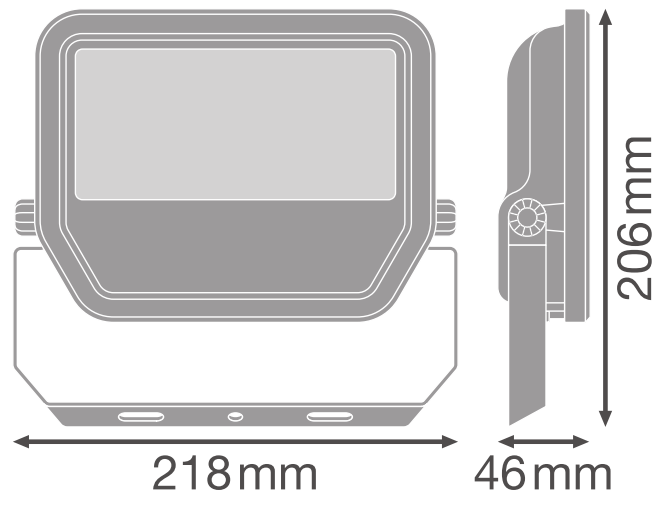
LDC typ polar

AFMETINGEN & GEWICHT

|                 |           |
|-----------------|-----------|
| Lengte          | 206,00 mm |
| Breedte         | 218,00 mm |
| Hoogte          | 46,00 mm  |
| Product gewicht | 1000,00 g |
| Kabellengte     | 1000 mm   |



Product line drawing with numbers



Product line drawing with numbers

## MATERIALEN & KLEUREN

|  |           |
|--|-----------|
| Kleur van het product                    | Zwart     |
| Kleur behuizing                          | Zwart     |
| Body materiaal                           | Aluminium |
| Materiaal van lichtuitstralend oppervlak | Glas      |
| Glow Wire Test volgens IEC 60695-2-12    | 650 °C    |
| Kwikgehalte                              | 0.0 mg    |

## TOEPASSING & MONTAGE

|   |                             |
|---|-----------------------------|
| Omgevingstemperatuur bereik               | -30...+50 °C                |
| Opslagtemperatuur                         | -40...+70 °C                |
| Type aansluiting                          | Kabel, 3-polig              |
| Type bescherming                          | IP65                        |
| Beschermklasse IK ( Schok bestendi [PIM]) | IK07                        |
| Dimbaar                                   | Nee                         |
| Montagetype                               | Surface                     |
| Montagelocatie                            | Muur / Plafond / Verdieping |
| Toepassingsomgeving                       | Buiten                      |
| Instelbaar                                | Ja                          |
| Vervangbare LED module                    | Niet vervangbaar            |

|               |    |
|---------------|----|
| Met lichtbron | Ja |
|---------------|----|

### Levensduur

|                            |                       |
|----------------------------|-----------------------|
| Levensduur L70/B50 @ 25 °C | 70000 h <sup>1)</sup> |
| Levensduur L80/B10 @ 25 °C | 55000 h <sup>1)</sup> |
| Levensduur L90/B10 @ 25 °C | 35000 h               |
| Aantal schakelcycli        | 100000                |

<sup>1)</sup> t[h]: L70 / B50 @ 25 °C (Ta), t[h]: L80 / B10 @ 25 °C (Ta), t[h]: L90 / B10 @ 25 °C (Ta)







### VOORSCHAKELAPPARATUUR

|                             |        |
|-----------------------------|--------|
| Uitgangsstroom:             | 460 mA |
| E-VSA - Uitgangsimpelstroom | < 50 % |

### CERTIFICATEN & NORMEN

|                                     |                                   |
|-------------------------------------|-----------------------------------|
| Normen                              | CE / CB / ENEC / EAC / RoHS / EPD |
| Gelimiteerde oppervlaktetemperatuur | Nee                               |
| Balschot veilig                     | Nee                               |
| EPD                                 | LEDV-00009-V01.01-EN              |

### DOWNLOADS

| Documenten en certificaten   |                                 |
|--|---------------------------------|
|  | User instruction                |
|  | Addon Technical Information     |
|  | Packaging insert                |
|  | Declarations Of Conformity CE   |
|  | Declarations Of Conformity UKCA |
|  | PEP Ecopassport                 |
| Fotometrische- en lichtontwerpbestanden  |                                 |

## Fotometrische- en lichtontwerpbestanden



IES file (IES)



LDT file (Eulumdat)



ULD file (DIALux)



ROLF file (RELUX)



UGR file (UGR table)



LDC typ cone



LDC typ polar

## CAD/BIM-bestanden



BIM\_Revit\_3D



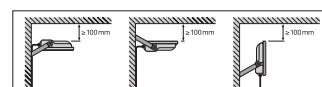
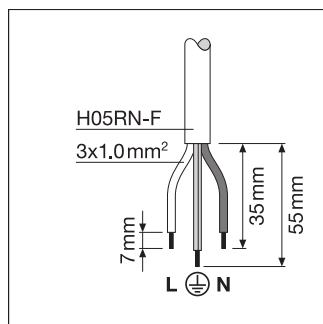
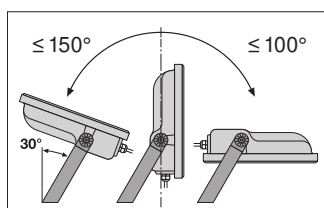
CAD\_STEP\_3D

## LOGISTIEKE GEGEVENS

| Productcode   | Verpakkingseenheid (stuks per verpakking) | Afmetingen (lengte x breedte x hoogte) | Brutogewicht | Volume                |
|---------------|---|--|--------------|-----------------------|
| 4058075421226 | Vouwdoos<br>1                             | 224 mm x 67 mm x 181 mm                | 1107.00 g    | 2.72 dm <sup>3</sup>  |
| 4058075421233 | Verzenddoos<br>8                          | 462 mm x 284 mm x 207 mm               | 9480.00 g    | 27.16 dm <sup>3</sup> |

De genoemde productcodes beschrijven de kleinste hoeveelheid die besteld kan worden. Eén verzendenheid kan bestaan uit één of meer afzonderlijke producten. Bij het plaatsen van een order enkele of veelvouden van de verpakkingseenheid invoeren.

## AANVULLENDE CATALOGUSINFORMATIE



---

## Referenties / Links

– Voor garantie zie [www.benelux.ledvance.com/garantie](http://www.benelux.ledvance.com/garantie)

---

## DISCLAIMER

Onder voorbehoud van verandering zonder kennisgeving. Fouten en drukfouten voorbehouden. Zorg ervoor dat u de meest recente versie gebruikt.