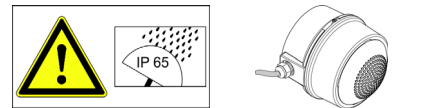
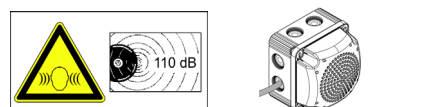
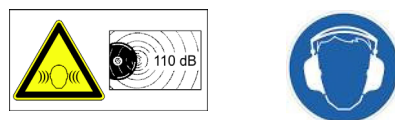
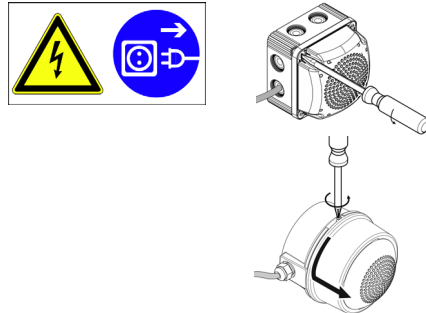


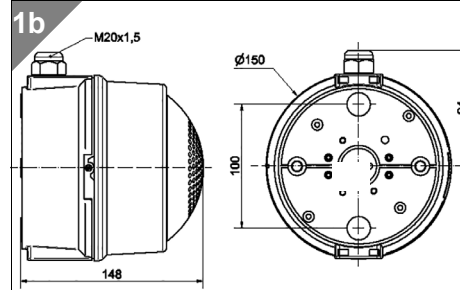
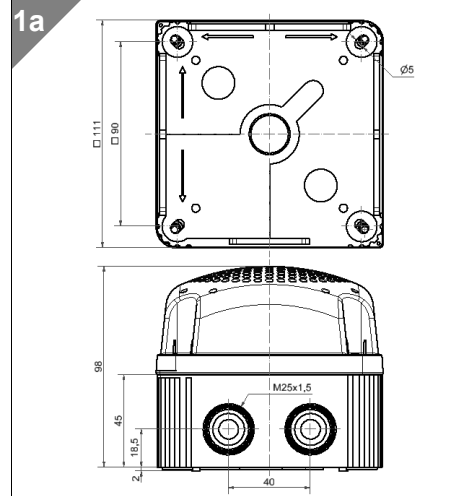
- Ⓓ Anschluss **ausschließlich** durch ausgebildete Elektro-Fachkräfte.
- ⒼⒸ Electrical connection is to be made by trained electrical specialists **only**.
- Ⓕ Le branchement doit **uniquement** être effectué par des professionnels.
- Ⓜ Il collegamento deve essere eseguito **solo** da elettricisti specializzati.
- Ⓔ La conexión **sólo** debe ser realizada por electricistas debidamente formados.
- Ⓟ A ligação deve ser feita **exclusivamente** por profissional elétrico especializado.
- Ⓝ De aansluiting mag **enkel** gebeuren door erkende vakmensen.
- Ⓒ Připojení smí **provádět** pouze kvalifikovaný personál.
- Ⓛ Podłączenie **wyłącznie** przez specjalistów-elektryków.
- Ⓕ Liittäminen kuuluu **ainoastaan** koulutettujen sähköalan ammattilaisten tehtäviin.
- ⓇⓊⓈ Подключение проводится только специалистом-электриком.
- Ⓗ Bağlantı **sadece** eğitimli elektrik teknisyenleri tarafından yapılmalıdır.
- ⒸⓃ 布线需由专业电工执行



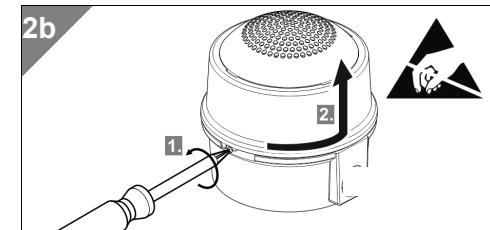
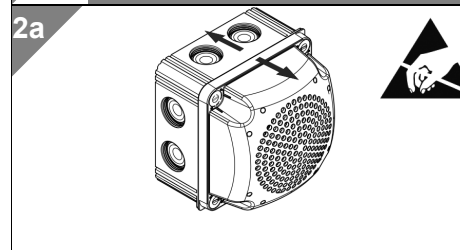
154 000 55	24 V=, I < 500 mA (Standard Mode) I < 1500 mA (High Power Mode)
190 020 55	24 V=, I < 500 mA (Standard Mode) I < 1500 mA (High Power Mode)



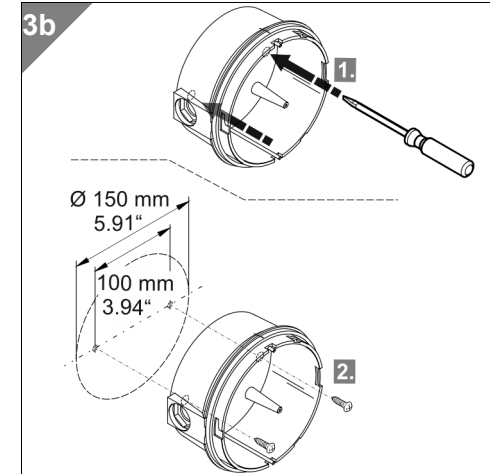
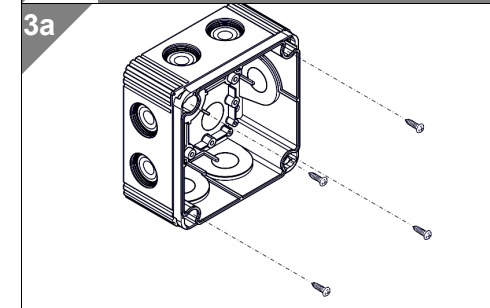
1	1a - 154 1b - 190
---	----------------------



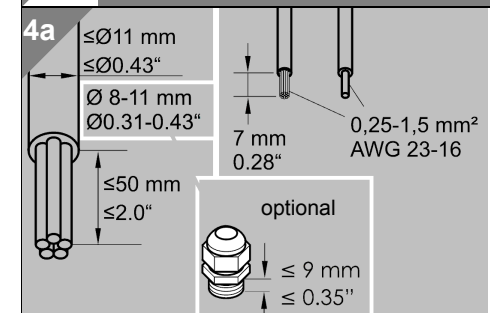
2	2a - 154 2b - 190
---	----------------------

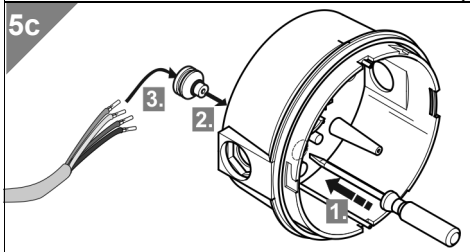
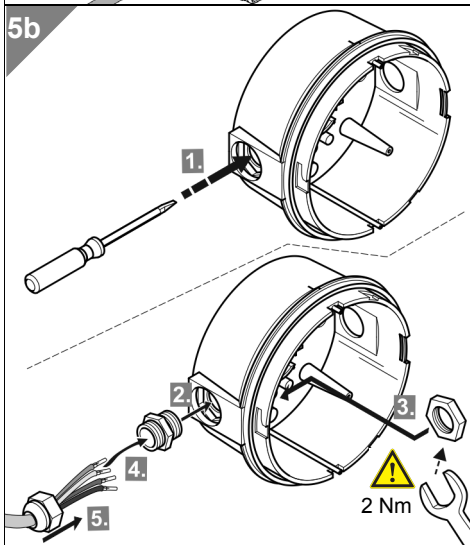
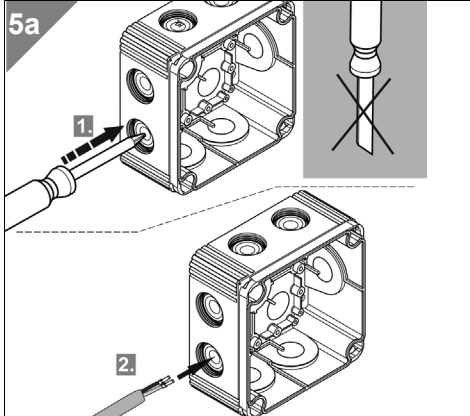
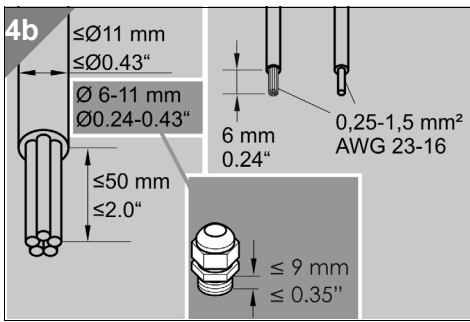


3	3a - 154 3b - 190
---	----------------------



4	4a - 154 4b - 190
---	----------------------



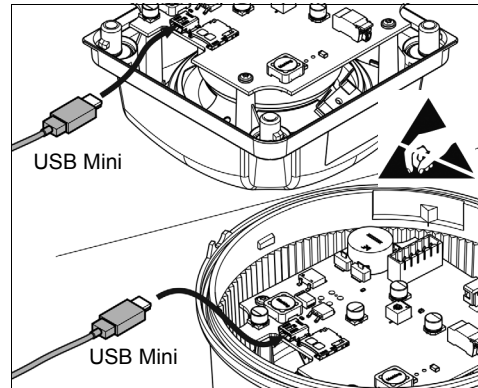


Systemanforderung System requirements

- USB-Anschluss
- Windows 2000 Service Pack 4, Windows XP, Windows Vista, Windows 7 oder Windows 8
- Windows Server 2000 Service Pack 4, Windows Server 2003 oder Windows Server 2008
- Microsoft Framework 2.0 (wird, falls nicht auf Ihrem PC vorhanden, bei dem Start der Sprachausgabe-Software installiert.)
- USB port
- Windows 2000 Service Pack 4, Windows XP, Windows Vista, Windows 7 or Windows 8
- Windows Server 2000 Service Pack 4, Windows Server 2003 or Windows Server 2008
- Microsoft Framework 2.0 (will be installed together with the vocal element software if not available on your PC.)

Inbetriebnahme Installation

1. Schließen Sie das Sprachausgabeelement per USB-Kabel an Ihren PC an.
1. Connect the vocal element via USB port to your PC.



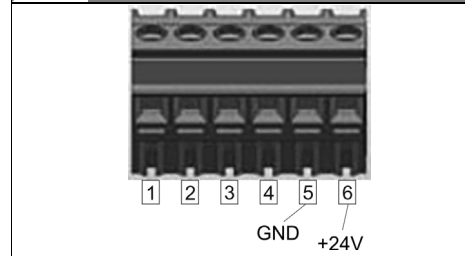
2. Die Sprachausgabe wird als Massenspeicher erkannt. Öffnen Sie anschließend den Massenspeicher, um die darauf gespeicherten Daten anzuzeigen.
 3. Starten Sie die 'vocal_element.exe'.
- Hinweis:** Microsoft Framework 2.0 wird, falls nicht auf Ihrem PC vorhanden, bei dem Start der vocal_element.exe installiert. Hierfür benötigen Sie Administrationsrechte.

4. Die Software der Sprachausgabe wird geöffnet und Sie können nun die gewünschten Dateien auf dem Sprachausgabeelement speichern.

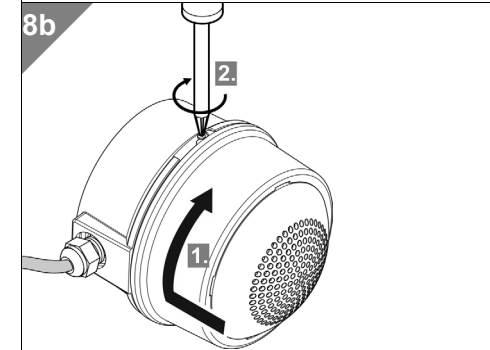
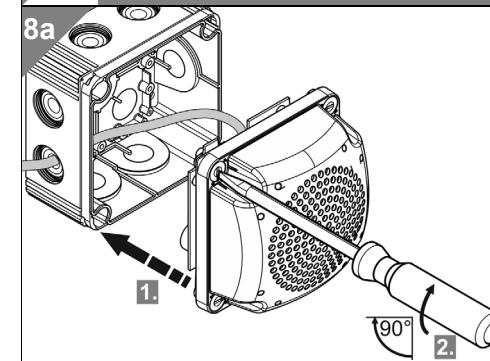
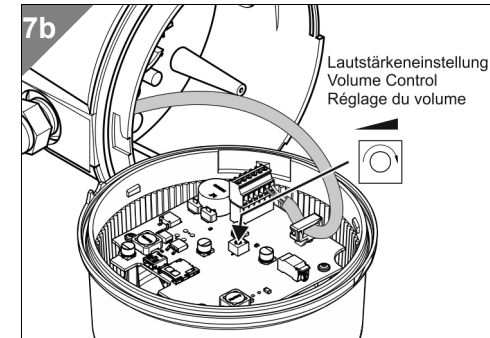
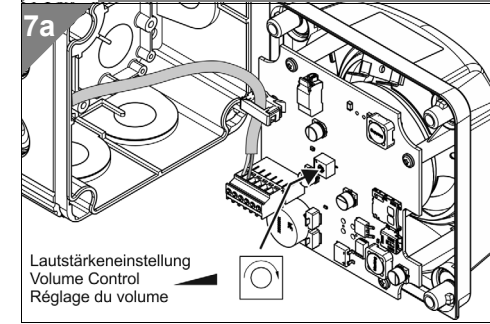
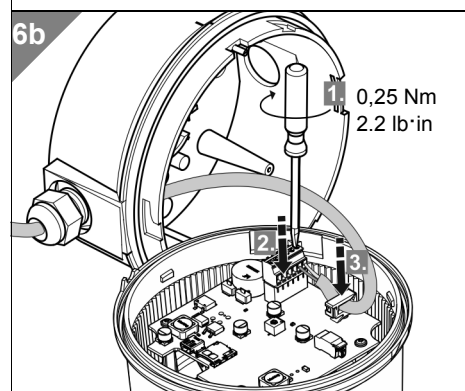
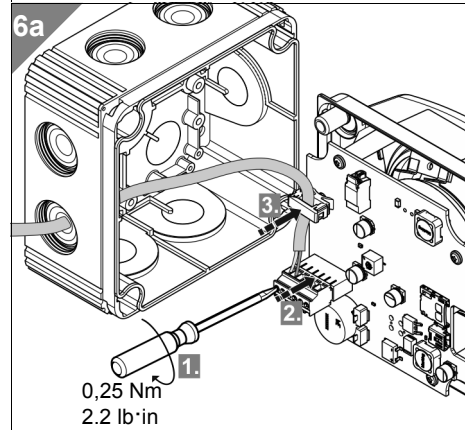
2. The vocal element will be recognized as a data storage medium. Open the file to display the stored data.

3. Start 'vocal_element.exe'.
- Note:** Microsoft Framework 2.0 will be installed together with the vocal element software if not available on your PC. Administration rights are required for the installation process.

4. The vocal element software starts automatically and you can now save the desired files on the vocal element.



Aufnahme- position recording position	Anschluss Nummer (NC = nicht belegt) Terminal number (NC= not connected)			
	1	2	3	4
1	24V(+)	NC	NC	NC
2	NC	24V(+)	NC	NC
3	24V(+)	24V(+)	NC	NC
4	NC	NC	24V(+)	NC
5	24V(+)	NC	24V(+)	NC
6	NC	24V(+)	24V(+)	NC
7	24V(+)	24V(+)	24V(+)	NC
8	NC	NC	NC	24V(+)
9	24V(+)	NC	NC	24V(+)
10	NC	24V(+)	NC	24V(+)
11	24V(+)	24V(+)	NC	24V(+)
12	NC	NC	24V(+)	24V(+)
13	24V(+)	NC	24V(+)	24V(+)
14	NC	24V(+)	24V(+)	24V(+)
15	24V(+)	24V(+)	24V(+)	24V(+)



310.154.001.1214

© D

WERMA
SIGNALTECHNIK