

Tehnisko datu lapa

Izolēta starpliņa

Art.-Nr. 5408800



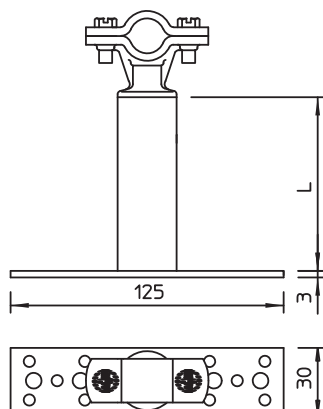
- Montāžas pamatne ar 10 savienošanas caurumiem \varnothing 6,5 mm un 4 savienošanas caurumiem \varnothing 8,5 mm
- Tips ...150 8 ar fiksatoru, piemērota apaļvadiem RD 8
- Izmantošanai nojumēs, piem., golfa, grila nojumēs vai kalnu būdās

PA Poliamīds

Pamatdati

Art.-Nr.	5408800
Tips	ISO-A-150 8
Apzīmējums 1	ISO Distanceris
Apzīmējums 2	ar stiprinājums priekš RD 8
Dimensija	150mm
Materiāls	Poliamīds
Materiāla saīsinājums	PA
Mazākā VK vienība (VG)	15,00 gab.
Svars	13,80 kg/100 gab.

Tehniskie dati



Garums	150,00 mm
Pielāgots	Rd 8 mm