

Alimentation à découpage

S8VK-G (Modèles 15 / 30 / 60 / 120 / 240 / 480-W)**Alimentation électrique universelle fiable et facile à utiliser****Résistance aux environnements hostiles****Installation simple et rapide****La plus compacte du marché**

- Entrée universelle pour applications internationales :
100 à 240 Vc.a. (85 à 264 Vc.a.)
- Entrée c.c. disponible si nécessaire : 90 à 350 Vc.c.
- Utilisation possible de l'entrée biphasée.
- Large plage de températures de fonctionnement : -40 à 70 °C
- Fonction d'augmentation de puissance jusqu'à 120 %
- Normes de sécurité :
UL508 / 60950-1, CSA C22.2 N° 107.1 / 60950-1
ANSI 12.12.01
EN50178 (= VDE0160), EN60950-1 (= VDE0805).
Normes de la Lloyd*, EN60204-1 PELV
Sécurité des transformateurs d'alimentation : EN61558-2-16
- Modèles 15-W, 30-W et 60-W conformes aux normes de sortie UL classe 2
- EMS : EN61204-3
EMI : EN61204-3 classe B
- Conformité RoHS



Consultez les sections *Consignes de sécurité pour toutes les alimentations électriques* et *Consignes de sécurité* à la page 17.

S8VK-G

Structure des références

Légende des références

Remarque : Toutes les combinaisons ne sont pas réalisables. Consultez la *Liste des modèles* à la section *Références de commande* ci-dessous.

S8VK-
1 2 3

1. Types de tension d'entrée

G : Monophasé

2. Puissances nominales

015 : 15 W
030 : 30 W
060 : 60 W
120 : 120 W
240 : 240 W
480 : 480 W

3. Tension de sortie

05 : 5 V
12 : 12 V
24 : 24 V
48 : 48 V

Références pour la commande

Remarque : Contactez votre revendeur Omron pour en savoir plus sur les modèles standard en stock.

Puissance nominale	Tension d'entrée	Tension de sortie	Courant de sortie	Courant rapide	Numéro de modèle
15 W	Monophasé, 100 à 240 Vc.a. 90 à 350 Vc.c.	5 V	3 A	3,6 A	S8VK-G01505
		12 V	1,2 A	1,44 A	S8VK-G01512
		24 V	0,65 A	0,78 A	S8VK-G01524
30 W		5 V	5 A	6 A	S8VK-G03005
		12 V	2,5 A	3 A	S8VK-G03012
		24 V	1,3 A	1,56 A	S8VK-G03024
60 W		12 V	4,5 A	5,4 A	S8VK-G06012
		24 V	2,5 A	3 A	S8VK-G06024
120 W		24 V	5 A	6 A	S8VK-G12024
240 W		24 V	10 A	12 A	S8VK-G24024
		48 V	5 A	6 A	S8VK-G24048
480 W		24 V	20 A	24 A	S8VK-G48024
		48 V	10 A	12 A	S8VK-G48048

Caractéristiques

Valeurs nominales, caractéristiques et fonctions

Élément	Puissance nominale Tension de sortie	15 W			30 W			
		5 V	12 V	24 V	5 V	12 V	24 V	
Rendement (typique)	Entrée 230 Vc.a.	77 %			80 %			
Entrée	Tension*1	100 à 240 Vc.a., 90 à 350 Vc.c. (plage autorisée : 85 à 264 Vc.a.)						
	Fréquence*1	50 / 60 Hz (47 à 450 Hz)						
	Courant (Typique)	Entrée 115 Vc.a.	0,32 A	0,3 A	0,31 A	0,5 A	0,57 A	0,58 A
		Entrée 230 Vc.a.	0,2 A	0,21 A	0,2 A	0,32 A	0,37 A	0,36 A
	Facteur de puissance (Typique)	Entrée 230 Vc.a.	0,42			0,43	0,42	0,43
	Emissions d'harmoniques de courant		Conforme à EN61000-3-2					
	Courant de fuite (Typique)	Entrée 115 Vc.a.	0,14 mA			0,13 mA		
		Entrée 230 Vc.a.	0,25 mA			0,24 mA		
Courant d'appel (Typique)*2	Entrée 115 Vc.a.	16 A						
	Entrée 230 Vc.a.	32 A						
Sortie	Intervalle de réglage de la tension*3		-10 % à 15 % (avec V.ADJ) (garanti)					
	Ondulation*4	à 20 MHz (Typique)	60 mV	50 mV	30 mV	30 mV	30 mV	30 mV
	Influence des variations d'entrée		0,5 % max. (de 85 à 264 Vc.a., charge de 100 %)					
	Influence des variations de charge (tension d'entrée nominale)		3,0 % max. (5 V), 2,0 % max. (12 V), 1,5 % max. (24 V), entre 0 % et 100 % de charge					
	Influence des variations de température		0,05 % / °C max.					
	Temps de démarrage (Typique)*2	Entrée 115 Vc.a.	530 ms	520 ms	580 ms	550 ms	550 ms	600 ms
		Entrée 230 Vc.a.	330 ms	400 ms	400 ms	430 ms	490 ms	480 ms
	Temps de maintien (Typique)*2	Entrée 115 Vc.a.	28 ms	29 ms	32 ms	33 ms	36 ms	23 ms
Entrée 230 Vc.a.		134 ms	138 ms	134 ms	177 ms	170 ms	154 ms	
Fonctions supplémentaires	Protection contre les surcharges*2		121 % à 160 % du courant de charge nominal (valeur typ. 130 %)					
	Protection contre les surtensions*2		Oui*5					
	Augmentation de puissance		120 % du courant nominal (consultez les Données techniques)					
	Fonctionnement en parallèle		Oui (consultez les Données techniques)					
Fonctionnement en série		Possible pour deux alimentations maximum (avec diode externe)						
Autres	Température ambiante de fonctionnement		-40 à 70 °C (consultez les Données techniques)					
	Température de stockage		-40 à 85 °C					
	Humidité ambiante de fonctionnement		0 % à 95 % (Humidité en stockage : 0 % à 95 %)					
	Rigidité diélectrique (courant de détection : 20 mA)		3,0 kVc.a. pendant 1 min (entre toutes les entrées et les sorties) 2,0 kVc.a. pendant 1 min (entre toutes les entrées et la borne PE) 1,0 kVc.a. pendant 1 min (entre toutes les sorties et la borne PE)					
	Résistance d'isolement		100 MΩ min. (entre toutes les sorties et toutes les entrées / bornes PE) à 500 Vc.c.					
	Résistance aux vibrations		10 à 55 Hz, amplitude simple de 0,375 mm pendant 2 heures dans chacune des directions X, Y et Z 10 à 150 Hz, amplitude simple de 0,35 mm (5 G max.) pendant 80 min dans chacune des directions X, Y et Z					
	Résistance aux chocs		150 m/s ² , 3 fois dans chacune des directions ±X, ±Y et ±Z					
	Voyant de sortie		Oui (couleur : vert), illumination à partir de 80 % à 90 % ou plus de la tension nominale					
	EMI	Émissions conduites	Conformes à EN61204-3 EN55011 classe B et basé sur FCC Classe A					
		Émissions rayonnantes	Conformes à EN61204-3 EN55011 Classe B					
	EMS		Conforme à la norme EN61204-3, niveaux de gravité élevés					
	Homologations		Listé UL : UL 508 (liste, sortie classe 2 : selon UL1310) UL UR : UL60950-1 (Agrément) ANSI 12.12.01 cUL : CSA C22.2 No.107.1 (sortie classe 2 : selon CSA C22.2 No.223) cUR : CSA C22.2 No.60950-1 EN / VDE : EN50178 (=VDE0160), EN60950-1 (=VDE0805) Normes de la Lloyd					
	Conformité aux normes		SELV (EN60950-1 / EN50178 / UL60950-1), PELV (EN60204-1, EN50178), Sécurité des transformateurs d'alimentation (EN61558-2-16) EN50274 pour pièces de borne					
	Classe de protection		IP20 selon EN / IEC60529					
	SEMI		F47-0706 (200 à 240 Vc.a.)					
Poids		150 g			195 g			

*1. N'utilisez pas la sortie d'un variateur pour l'alimentation. Des onduleurs avec une fréquence de sortie de 50 / 60 Hz sont disponibles, mais l'augmentation de la température interne de l'alimentation peut provoquer une inflammation ou brûler les composants.

*2. Pour un démarrage à froid à 25 °C. Consultez les *Données techniques* à la page 11 pour obtenir des détails.

*3. Si on tourne le dispositif de réglage de la tension de sortie (V.ADJ), la tension augmentera de plus de +15 % de la plage de réglage de la tension. Lors du réglage de la tension de sortie, confirmez la tension de sortie réelle de l'alimentation et vérifiez que la charge n'est pas endommagée.

*4. Caractéristique propre à une température de fonctionnement ambiante comprise entre -25 et 70 °C.

*5. Pour réinitialiser la protection, coupez l'alimentation d'entrée pendant trois minutes au moins, puis remettez l'appareil sous tension.

Élément	Puissance nominale Tension de sortie	60 W		120 W	
		12 V	24 V	24 V	
Rendement (typique)	Entrée 230 Vc.a.	85 %	88 %	89 %	
Entrée	Tension*1	100 à 240 Vc.a., 90 à 350 Vc.c. (plage autorisée : 85 à 264 Vc.a.)			
	Fréquence*1	50 / 60 Hz (47 à 450 Hz)		50 / 60 Hz (47 à 63 Hz)	
	Courant (Typique)	Entrée 115 Vc.a.	1,0 A	1,1 A	1,3 A
		Entrée 230 Vc.a.	0,6 A	0,7 A	
	Facteur de puissance (Typique)	Entrée 230 Vc.a.	0,46	0,45	0,94 (avec PFC)
	Emissions d'harmoniques de courant	Conforme à EN61000-3-2			
	Courant de fuite (Typique)	Entrée 115 Vc.a.	0,16 mA		0,24 mA
		Entrée 230 Vc.a.	0,30 mA		0,38 mA
Courant d'appel (Typique)*2	Entrée 115 Vc.a.	16 A			
	Entrée 230 Vc.a.	32 A			
Sortie	Intervalle de réglage de la tension*3	-10 % à 15 % (avec V.ADJ) (garanti)			
	Ondulation*4 à 20 MHz (Typique)	150 mV	50 mV	150 mV	
	Influence des variations d'entrée	0,5 % max. (de 85 à 264 Vc.a., charge de 100 %)			
	Influence des variations de charge (tension d'entrée nominale)	2,0 % max. (12 V), 1,5 % max. (24 V), à 0 % à 100 % de charge			
	Influence des variations de température	0,05 % / °C max.			
	Temps de démarrage (Typique)*2	Entrée 115 Vc.a.	570 ms	650 ms	790 ms
		Entrée 230 Vc.a.	430 ms	500 ms	750 ms
	Temps de maintien (Typique)*2	Entrée 115 Vc.a.	26 ms	25 ms	42 ms
Entrée 230 Vc.a.		139 ms	129 ms	42 ms	
Fonctions supplémentaires	Protection contre les surcharges*2	121 % à 160 % du courant de charge nominal (valeur typ. 130 %)		121 % à 160 % du courant de charge nominal (valeur typ. 125 %)	
	Protection contre les surtensions*2	Oui*5			
	Augmentation de puissance	120 % du courant nominal (consultez les Données techniques)			
	Fonctionnement en parallèle	Oui (consultez les Données techniques)			
	Fonctionnement en série	Possible pour deux alimentations maximum (avec diode externe)			
Autres	Température ambiante de fonctionnement	-40 à 70 °C (consultez les Données techniques)			
	Température de stockage	-40 à 85 °C			
	Humidité ambiante de fonctionnement	0 % à 95 % (Humidité en stockage : 0 % à 95 %)			
	Rigidité diélectrique (courant de détection : 20 mA)	3,0 kVc.a. pendant 1 min (entre toutes les entrées et les sorties) 2,0 kVc.a. pendant 1 min (entre toutes les entrées et la borne PE) 1,0 kVc.a. pendant 1 min (entre toutes les sorties et la borne PE)			
	Résistance d'isolement	100 MΩ min. (entre toutes les sorties et toutes les entrées / bornes PE) à 500 Vc.c.			
	Résistance aux vibrations	10 à 55 Hz, amplitude simple de 0,375 mm pendant 2 heures dans chacune des directions X, Y et Z 10 à 150 Hz, amplitude simple de 0,35 mm (5 G max.) pendant 80 min dans chacune des directions X, Y et Z			
	Résistance aux chocs	150 m/s ² , 3 fois dans chacune des directions ±X, ±Y et ±Z			
	Voyant de sortie	Oui (couleur : vert), illumination à partir de 80 % à 90 % ou plus de la tension nominale			
	EMI	Émissions conduites	Conformes à EN61204-3 EN55011 classe B et basé sur FCC Classe A		
		Émissions rayonnantes	Conformes à EN61204-3 EN55011 Classe B		
	EMS	Conforme à la norme EN61204-3, niveaux de gravité élevés			
	Homologations	Listé UL : UL 508 (liste, pour 60 W seulement, sortie classe 2 : selon UL1310) UL UR : UL60950-1 (Agrément) ANSI 12.12.01 cUL : CSA C22.2 No.107.1 (pour 60 W seulement, sortie classe 2 : selon CSA C22.2 No.223) cUR : CSA C22.2 No.60950-1 EN / VDE : EN50178 (= VDE0160), EN60950-1 (= VDE0805) Normes de la Lloyd			
	Conformité aux normes	SELV (EN60950-1 / EN50178 / UL60950-1), PELV (EN60204-1, EN50178), Sécurité des transformateurs d'alimentation (EN61558-2-16) EN50274 pour pièces de borne			
	Classe de protection	IP20 selon EN / IEC60529			
	SEMI	F47-0706 (200 à 240 Vc.a.)			
Poids	260 g		620 g		

*1. N'utilisez pas la sortie d'un variateur pour l'alimentation. Des onduleurs avec une fréquence de sortie de 50 / 60 Hz sont disponibles, mais l'augmentation de la température interne de l'alimentation peut provoquer une inflammation ou brûler les composants.

*2. Pour un démarrage à froid à 25 °C. Consultez les *Données techniques* à la page 11 pour obtenir des détails.

*3. Si on tourne le dispositif de réglage de la tension de sortie (V.ADJ), la tension augmentera de plus de +15 % de la plage de réglage de la tension. Lors du réglage de la tension de sortie, confirmez la tension de sortie réelle de l'alimentation et vérifiez que la charge n'est pas endommagée.

*4. Caractéristique propre à une température de fonctionnement ambiante comprise entre -25 et 70 °C.

*5. Pour réinitialiser la protection, coupez l'alimentation d'entrée pendant trois minutes au moins, puis remettez l'appareil sous tension.

Élément	Puissance nominale Tension de sortie	240 W		480 W		
		24 V	48 V	24 V	48 V	
Rendement (typique)	Entrée 230 Vc.a.	92 %		93 %		
Entrée	Tension*1	100 à 240 Vc.a., 90 à 350 Vc.c. (plage autorisée : 85 à 264 Vc.a.)				
	Fréquence*1	50 / 60 Hz (47 à 63 Hz)				
	Courant (Typique)	Entrée 115 Vc.a.	2,4 A		4,7 A	
		Entrée 230 Vc.a.	1,3 A		2,3 A	
	Facteur de puissance (Typique)	Entrée 230 Vc.a.	0,9 (avec PFC)		0,97 (avec PFC)	
	Emissions d'harmoniques de courant	Conforme à EN61000-3-2				
	Courant de fuite (Typique)	Entrée 115 Vc.a.	0,23 mA		0,3 mA	
		Entrée 230 Vc.a.	0,33 mA		0,49 mA	
Courant d'appel (Typique)*2	Entrée 115 Vc.a.	16 A				
	Entrée 230 Vc.a.	32 A				
Sortie	Intervalle de réglage de la tension*3	-10 % à 15 % (avec V.ADJ) (garanti)				
	Ondulation*4 à 20 MHz (Typique)	180 mV	350 mV	230 mV	470 mV	
	Influence des variations d'entrée	0,5 % max. (de 85 à 264 Vc.a., charge de 100 %)				
	Influence des variations de charge (tension d'entrée nominale)	1,5 % max. (24 V, 48 V), à 0 % à 100 % de charge)				
	Influence des variations de température	0,05 % / °C max.				
	Temps de démarrage (Typique)*2	Entrée 115 Vc.a.	250 ms	290 ms	380 ms	
		Entrée 230 Vc.a.	250 ms	290 ms	260 ms	
	Temps de maintien (Typique)*2	Entrée 115 Vc.a.	44 ms	43 ms	40 ms	
		Entrée 230 Vc.a.	44 ms		50 ms	
	Fonctions supplémentaires	Protection contre les surcharges*2	121 % à 160 % du courant de charge nominal (valeur typ. 130 %)			
Protection contre les surtensions*2		Oui*5				
Augmentation de puissance		120 % du courant nominal (consultez les Données techniques)				
Fonctionnement en parallèle		Oui (consultez les Données techniques)				
Fonctionnement en série		Possible pour deux alimentations maximum (avec diode externe)				
Autres	Température ambiante de fonctionnement	-40 à 70 °C (consultez les Données techniques)				
	Température de stockage	-40 à 85 °C				
	Humidité ambiante de fonctionnement	0 % à 95 % (Humidité en stockage : 0 % à 95 %)				
	Rigidité diélectrique (courant de détection : 20 mA)	3,0 kVc.a. pendant 1 min (entre toutes les entrées et les sorties) 2,0 kVc.a. pendant 1 min (entre toutes les entrées et la borne PE) 1,0 kVc.a. pendant 1 min (entre toutes les sorties et la borne PE)				
	Résistance d'isolement	100 MΩ min. (entre toutes les sorties et toutes les entrées / bornes PE) à 500 Vc.c.				
	Résistance aux vibrations	10 à 55 Hz, amplitude simple de 0,375 mm pendant 2 heures dans chacune des directions X, Y et Z 10 à 150 Hz, amplitude simple de 0,35 mm (5 G max. pour 240 W, 3 G max. pour 480 W) pendant 80 min dans chacune des directions X, Y et Z				
	Résistance aux chocs	150 m/s ² , 3 fois dans chacune des directions ±X, ±Y et ±Z				
	Voyant de sortie	Oui (couleur : vert), illumination à partir de 80 % à 90 % ou plus de la tension nominale				
	EMI	Émissions conduites	Conformes à EN61204-3 EN55011 classe B et basé sur FCC Classe A			
		Émissions rayonnantes	Conformes à EN61204-3 EN55011 Classe B			
	EMS	Conforme à la norme EN61204-3, niveaux de gravité élevés				
	Homologations	Listé UL : UL508 (liste) UL UR : UL60950-1 (Agrément) ANSI 12.12.01 cUL : CSA C22.2 No.107.1 cUR : CSA C22.2 No.60950-1 EN / VDE : EN50178 (= VDE0160), EN60950-1 (= VDE0805) Normes de la Lloyd				
	Conformité aux normes	SELV (EN60950-1 / EN50178 / UL60950-1), PELV (EN60204-1, EN50178), Sécurité des transformateurs d'alimentation (EN61558-2-16) EN50274 pour pièces de borne				
	Classe de protection	IP20 selon EN / IEC60529				
	SEMI	F47-0706 (200 à 240 Vc.a.)				
Poids	900 g		1 500 g			

*1. N'utilisez pas la sortie d'un variateur pour l'alimentation. Des onduleurs avec une fréquence de sortie de 50 / 60 Hz sont disponibles, mais l'augmentation de la température interne de l'alimentation peut provoquer une inflammation ou brûler les composants.

*2. Pour un démarrage à froid à 25 °C. Consultez les *Données techniques* à la page 11 pour obtenir des détails.

*3. Si on tourne le dispositif de réglage de la tension de sortie (V.ADJ), la tension augmentera de plus de +15 % de la plage de réglage de la tension. Lors du réglage de la tension de sortie, confirmez la tension de sortie réelle de l'alimentation et vérifiez que la charge n'est pas endommagée.

*4. Caractéristique propre à une température de fonctionnement ambiante comprise entre -25 et 70 °C.

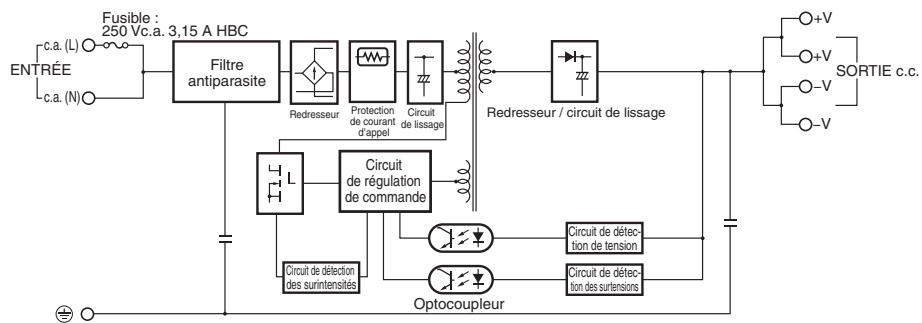
*5. Pour réinitialiser la protection, coupez l'alimentation d'entrée pendant trois minutes au moins, puis remettez l'appareil sous tension.

S8VK-G

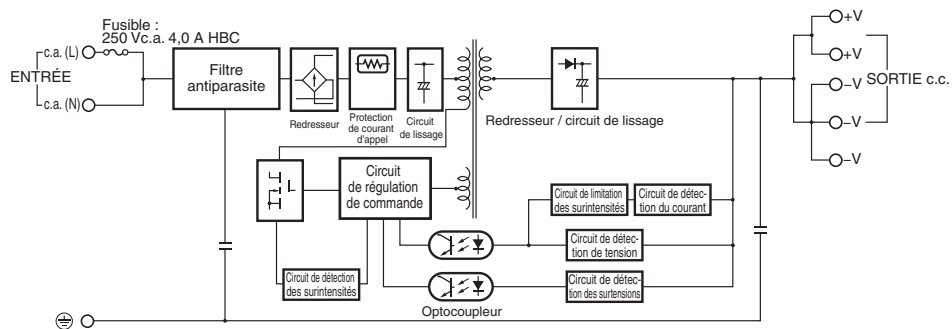
Connexions

Schémas

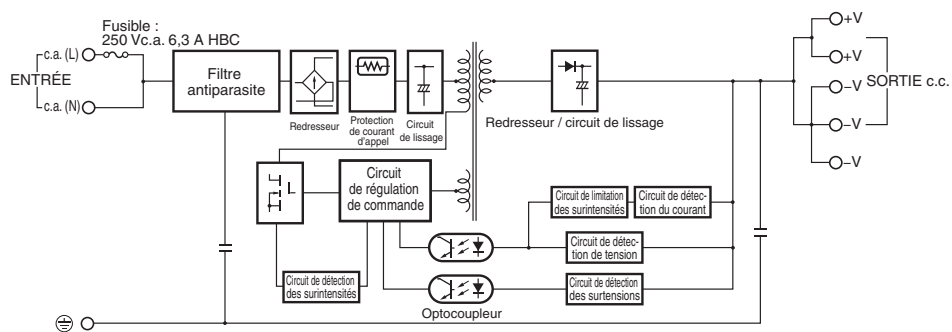
S8VK-G015 (15 W)



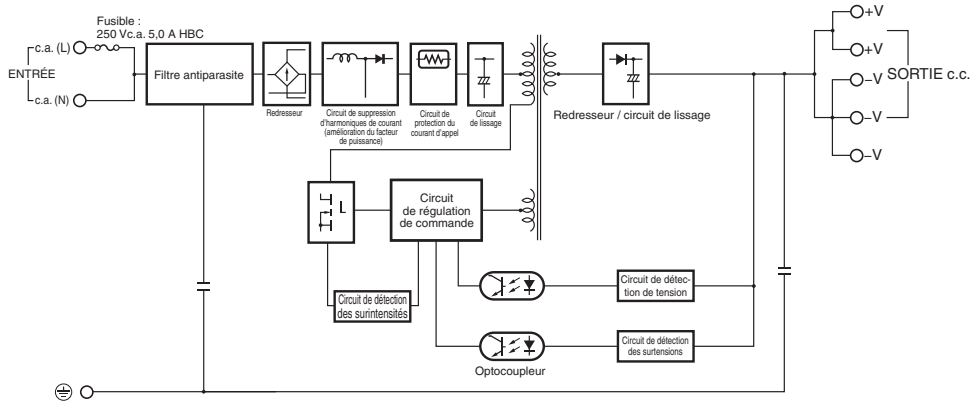
S8VK-G030 (30 W)



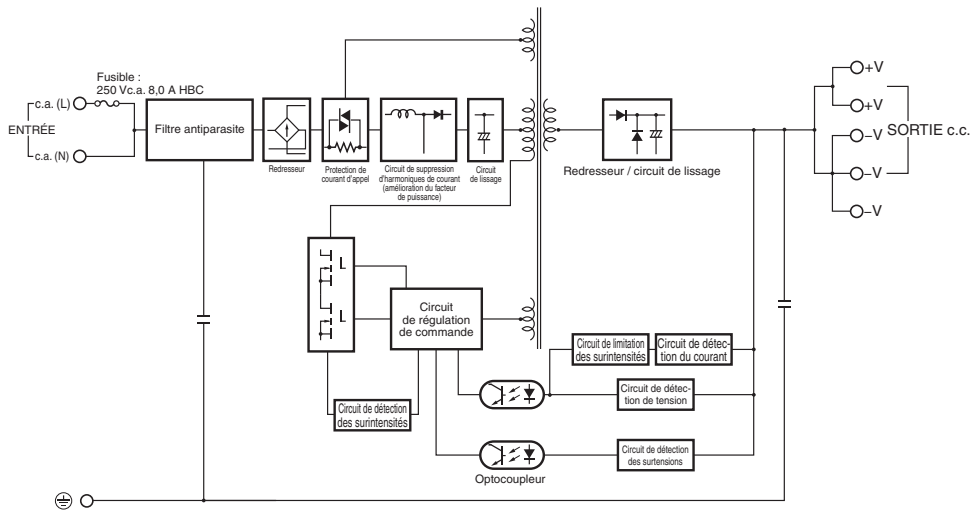
S8VK-G060 (60 W)



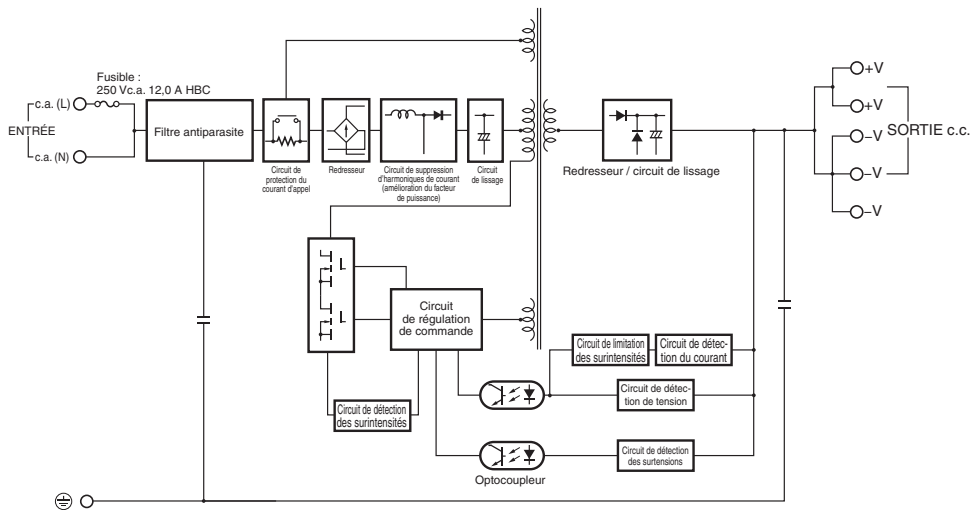
S8VK-G12024 (120 W)



S8VK-G240 (240 W)



S8VK-G480 (480 W)



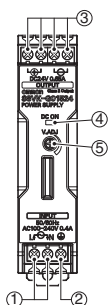
S8VK-G

Structure et nomenclature

Nomenclature

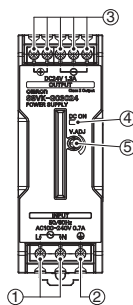
Modèles 15-W

S8VK-G015□□



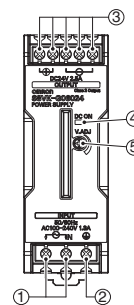
Modèles 30-W

S8VK-G030□□



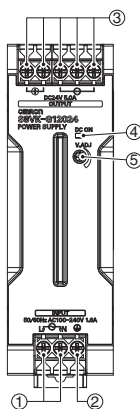
Modèles 60-W

S8VK-G060□□



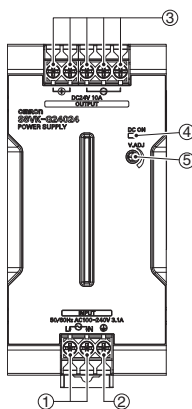
Modèles 120-W

S8VK-G12024



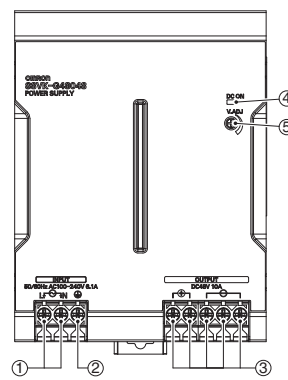
Modèles 240-W

S8VK-G240□□



Modèles 480-W

S8VK-G480□□



N°	Nom	Fonction
1	Bornes d'entrée (L), (N)	Raccordez les fils d'alimentation à ces bornes.*1
2	Borne de mise à la terre (PE)	Raccordez le câble de terre à cette borne.*2
3	Bornes de sortie c.c. (-V), (+V)	Raccordez à ces bornes les fils allant vers la charge.
4	Voyant de sortie (DC ON : vert)	S'allume lorsque la sortie en courant continu (c.c.) est ON.
5	Réglage de la tension de sortie (V.ADJ)	S'utilise pour régler la tension.

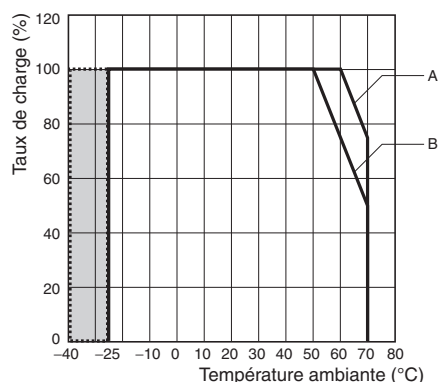
*1. Le fusible se trouve du côté (L). Il n'est pas remplaçable par l'utilisateur. Pour une entrée c.c., raccordez la tension positive à la borne L.

*2. Il s'agit de la borne de mise à la terre spécifiée dans les normes de sécurité. Toujours connecter une ligne de terre à cette borne.

Données techniques

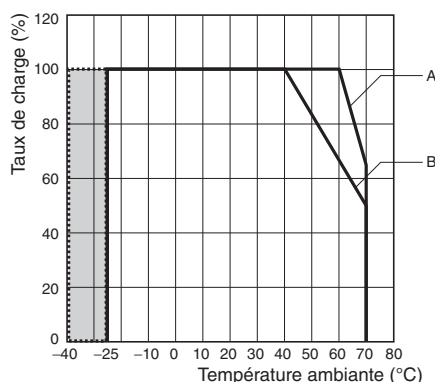
Courbe de derating

15, 30, 240 W (S8VK-G015□□, S8VK-G030□□, S8VK-G240□□)



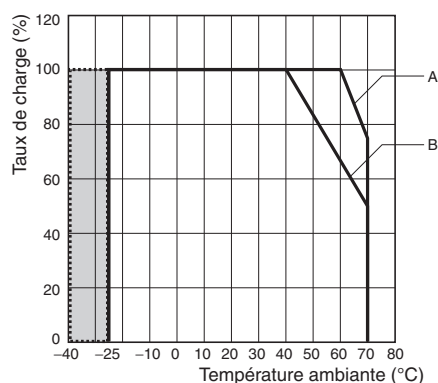
- Remarque :**
- À moins de 90 Vc.a., le derating est à 2,5 % / V
 - Pour une entrée d'alimentation c.c., diminuez la charge mentionnée dans la courbe de derating ci-dessus en multipliant les coefficients suivants.
S8VK-G015□□ : 1.0
S8VK-G030□□ : 0.9
S8VK-G240□□ : 0.8
 - Voir « Condition de garantie de fonctionnement à -40 °C »
- A.** Montage standard
60 °C et plus : le derating est à 2,5 % / °C
- B.** Montage vers le haut / Montage latéral (15 W seulement)
50 °C et plus : le derating est à 2,5 % / °C

120 W (S8VK-G12024)



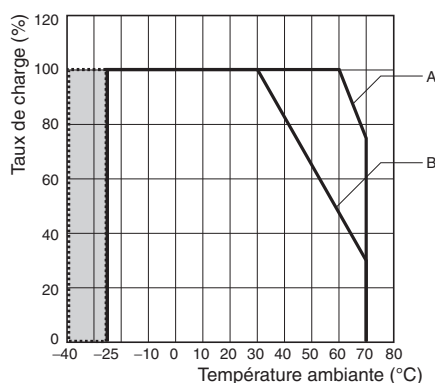
- Remarque :**
- À moins de 90 Vc.a., le derating est à 2,5 % / V
 - Pour une entrée d'alimentation c.c., diminuez la charge mentionnée dans la courbe de derating ci-dessus en multipliant les coefficients suivants.
S8VK-G12024 : 0.9
 - Voir « Condition de garantie de fonctionnement à -40 °C »
- A.** Montage standard
60 °C et plus : le derating est à 3,5 % / °C
- B.** Montage vers le haut
40 °C et plus : le derating est à 1,67 % / °C

60 W (S8VK-G060□□)



- Remarque :**
- À moins de 90 Vc.a., le derating est à 2,5 % / V
 - Pour une entrée d'alimentation c.c., diminuez la charge mentionnée dans la courbe de derating ci-dessus en multipliant les coefficients suivants.
S8VK-G060□□ : 0.9
 - Voir « Condition de garantie de fonctionnement à -40 °C »
- A.** Montage standard
60 °C et plus : le derating est à 2,5 % / °C
- B.** Montage vers le haut
40 °C et plus : le derating est à 1,67 % / °C

480 W (S8VK-G480□□)



- Remarque :**
- À moins de 90 Vc.a., le derating est à 2,5 % / V
 - Pour une entrée d'alimentation c.c., diminuez la charge mentionnée dans la courbe de derating ci-dessus en multipliant les coefficients suivants.
S8VK-G480□□ : 0.8
 - Voir « Condition de garantie de fonctionnement à -40 °C »
- A.** Montage standard
60 °C et plus : le derating est à 2,5 % / °C
- B.** Montage vers le haut
30 °C et plus : le derating est à 1,75 % / °C

Condition de garantie de fonctionnement à -40 °C

L'unité peut démarrer et fonctionner normalement à -40 °C, mais les critères suivants seront inférieurs aux valeurs de la fiche de données. Veuillez tenir compte de ces influences.

		15 W 5 V	15 W 12 V	15 W 24 V	30 W 5 V	30 W 12 V	30 W 24 V	60 W 12 V	60 W 24 V	120 W 24 V	240 W 24 V	240 W 48 V	480 W 24 V	480 W 48 V
Ondulation (Typ.)	Entrée 230 Vc.a.	280 mV	170 mV	100 mV	110 mV	330 mV	180 mV	200 mV	420 mV	440 mV	840 mV	1 220 mV	460 mV	580 mV
Ondulation (Max.)	Entrée 230 Vc.a.	830 mV	450 mV	220 mV	240 mV	630 mV	290 mV	480 mV	430 mV	450 mV	1 030 mV	1 320 mV	670 mV	870 mV
Temps de démarrage (Typ.)	Entrée 230 Vc.a.	420 ms	440 ms	490 ms	410 ms	440 ms	480 ms	420 ms	490 ms	760 ms	230 ms	280 ms	260 ms	260 ms
Temps de maintien (Typ.)	Entrée 230 Vc.a.	88 ms	110 ms	109 ms	137 ms	112 ms	114 ms	124 ms	118 ms	20 ms	35 ms	37 ms	39 ms	41 ms

Fixation

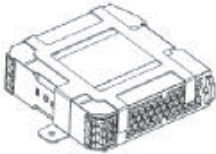
(A) Montage standard (vertical)



(B) Montage vers le haut



(C) Montage latéral seulement pour type 15 W

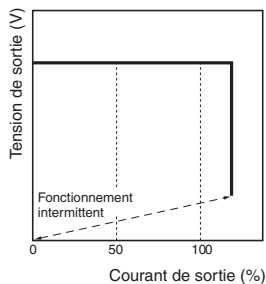


Protection contre les surcharges

La charge et l'alimentation sont automatiquement protégées contre les surcharges par cette fonction.

La protection contre les surcharges s'active lorsque le courant de sortie dépasse 121 % du courant nominal.

Lorsque le courant de sortie revient dans la plage nominale, la protection contre les surcharges se désactive automatiquement.



Les valeurs des diagrammes ci-dessus ne sont fournies qu'à titre de référence.

- Remarque :**
1. Il peut arriver que des composants internes se détériorent ou soient endommagés si l'état de court-circuit ou de surintensité se maintient pendant le fonctionnement.
 2. Les composants internes risquent de se détériorer ou d'être endommagés si l'alimentation est utilisée dans des applications avec des courants d'appel ou des surcharges fréquents. N'utilisez pas l'alimentation dans ce type d'applications.

Fonction d'augmentation de puissance

Pour tous les modèles

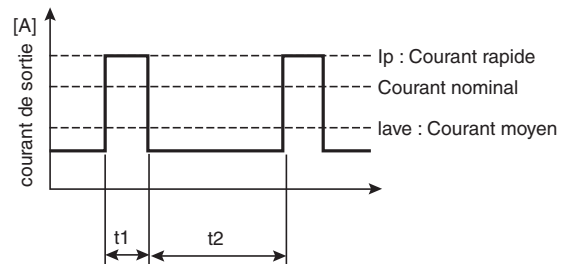
La fonction d'augmentation de puissance peut produire temporairement un courant rapide répété supérieur au courant nominal. Elle doit cependant répondre aux quatre conditions de courant rapide ci-après.

1. Durée de circulation du courant rapide : t_1
2. Valeur maximale du courant rapide : I_p
3. Courant de sortie moyen : I_{ave}
4. Rapport de durée du flux de courant rapide : Service

Remarque : Conditions du courant rapide

- $t_1 \leq 10$ s
- $I_p \leq$ Courant rapide nominal
- $I_{ave} \leq$ Courant nominal

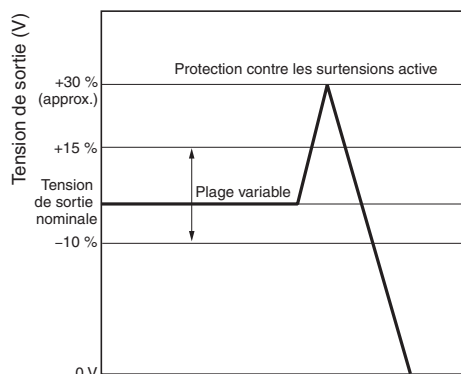
$$\text{Service} = \frac{t_1}{t_1 + t_2} \times 100 [\%] = 30 \%$$



- Ne laissez pas le courant rapide circuler pendant plus de 10 secondes. Empêchez aussi le cycle de service de dépasser les conditions du courant rapide. Ces conditions peuvent endommager l'alimentation électrique.
- Assurez-vous que le courant moyen d'un cycle de courant rapide ne dépasse pas le courant de sortie nominal. Cela pourrait endommager l'alimentation.
- Diminuez la charge du courant de charge rapide en ajustant la température ambiante et le sens de montage.

Protection contre les surtensions

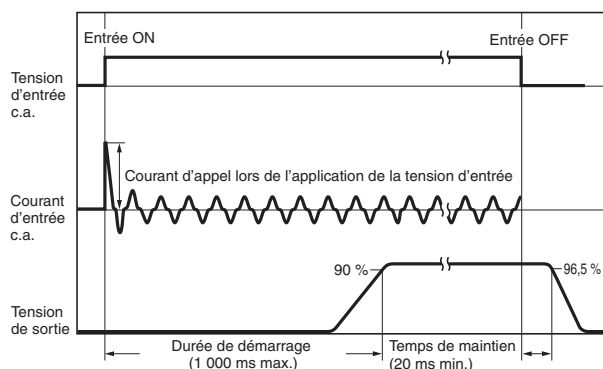
Considérez les possibilités de surtension et agencez le système de sorte que la charge ne subisse pas de tension excessive, même lorsque le circuit de feedback de l'alimentation tombe en panne. Si la tension atteint environ 130 % de la tension nominale ou plus, la tension de sortie est désactivée. Réinitialisez l'alimentation en la coupant pendant au moins trois minutes, puis remettez-la sous tension.



Les valeurs du diagramme ci-dessus ne sont fournies qu'à titre de référence.

Remarque : Ne rallumez pas l'alimentation tant que la cause de la surtension n'a pas été éliminée.

Courant d'appel, temps de démarrage, temps de maintien de la sortie



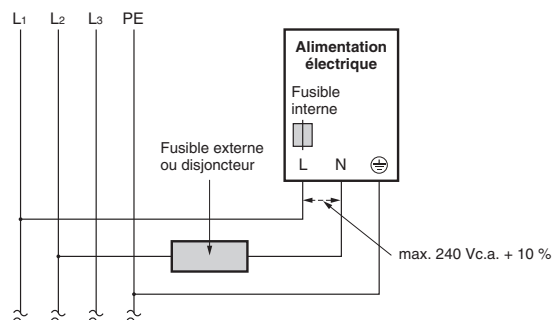
Remarque : En fonctionnement parallèle ou redondant, le courant d'entrée qui circule est doublé, voire même plus. Vérifiez donc les caractéristiques de fusion des fusibles et les caractéristiques de fonctionnement des disjoncteurs pour être certain que les fusibles ne fondront pas et que les disjoncteurs ne seront pas activés sous l'effet du courant d'appel.

Application biphasée pour modèles monophasés

Pour tous les modèles monophasés, S8VK-G

À la base, l'alimentation monophasée OMRON peut être utilisée sur deux phases d'un système triphasé, à condition de réunir certaines conditions, comme décrit ci-dessous.

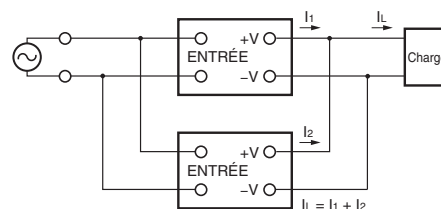
1. La tension d'alimentation est inférieure à l'entrée nominale maximale. L'alimentation OMRON accepte une entrée de tension égale ou inférieure à 240 Vc.a. + 10 %. Confirmez la tension d'entrée entre deux lignes si celle-ci réunit cette condition avant d'effectuer la connexion.
2. Pour protéger une sécurité, la protection externe est requise sur la ligne d'entrée N. La ligne N est dépourvue de protection interne par fusible. Un fusible ou un disjoncteur approprié doit être connecté à la ligne d'entrée N comme ci-après.



Fonctionnement en parallèle

Il est possible de faire fonctionner le modèle S8VK-G en parallèle pour augmenter la puissance de sortie. Lors de la mise en œuvre du fonctionnement parallèle, tenez compte des remarques ci-dessous.

1. La plage de températures ambiantes pour le fonctionnement parallèle est de -25 à 40 °C
2. Deux unités de même modèle maximum peuvent être connectées en parallèle.
3. Réglez la différence de tension de sortie de chaque alimentation sur 50 mV ou moins, en utilisant le réglage de tension de sortie (V.ADJ).
4. Il n'y a aucune fonction d'équilibrage du courant pour le modèle S8VK-G. Une unité de tension de sortie élevée peut fonctionner avec un courant excessif, mais dans ce cas, la durée de vie de l'alimentation est extrêmement courte. Après avoir réglé la tension de sortie, assurez-vous que le courant de sortie des deux alimentations est équilibré.
5. En mode de fonctionnement parallèle, la sortie n'est pas conforme à la norme UL1310 classe 2.
6. En mode de fonctionnement parallèle, pour équilibrer le courant de chaque unité, la longueur et la section de chacun des fils reliés à la charge ainsi que chaque unité doivent être les mêmes, pour autant que possible.
7. Pour faire fonctionner en parallèle des unités de 120 W ou moins, raccordez des diodes ou S8VK-R aux sorties de chaque unité si de brusques influences de variation de sortie se produisent dans l'environnement de fonctionnement ambiant.



Valeur de référence

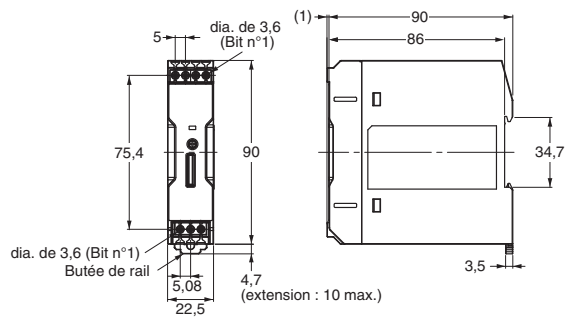
	Valeur
Fiabilité (MTBF)	Modèle monophasé
	15 W : 600 000 h
	30 W : 580 000 h
	60 W : 590 000 h
	120 W : 450 000 h
	240 W : 360 000 h 480 W : 230 000 h
Définition	MTBF signifie Mean Time Between Failures (durée moyenne entre pannes), qui est calculée en fonction de la probabilité de défaillance accidentelle des composants et elle indique la fiabilité des appareils. Elle ne représente donc pas nécessairement la durée de vie du produit.
Durée de vie	10 ans min.
Définition	La durée de vie correspond à une moyenne d'heures de fonctionnement à une température ambiante de 40 °C et à une fréquence de charge de 50 %. Normalement, elle est déterminée par la durée de vie prévisible du condensateur aluminium électrolytique intégré.

S8VK-G

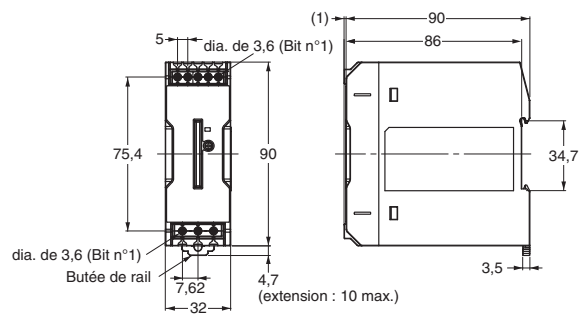
Dimensions

(Unité : mm)

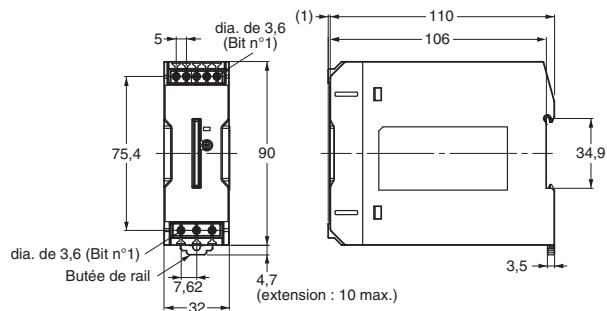
S8VK-G015□□ (15 W)



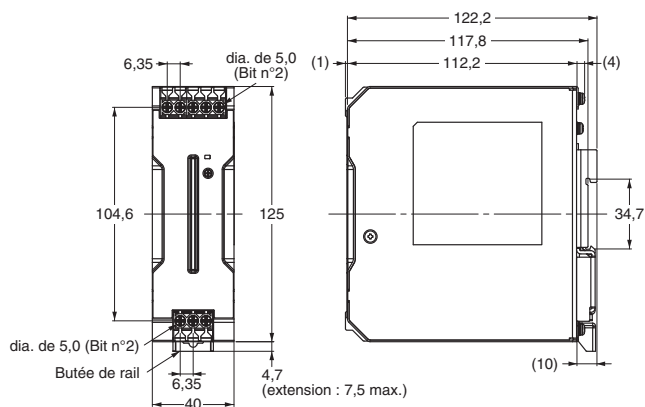
S8VK-G030□□ (30 W)



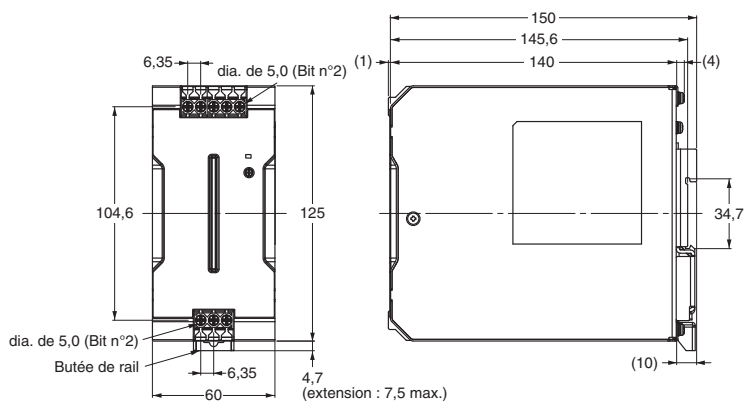
S8VK-G060□□ (60 W)



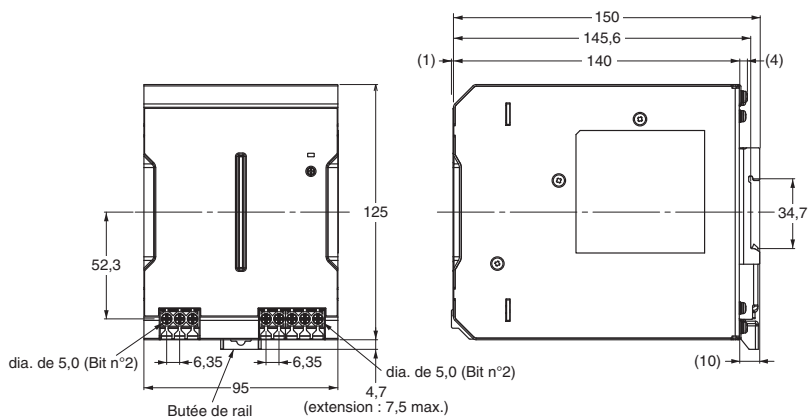
S8VK-G12024 (120 W)



S8VK-G240□□ (240 W)



S8VK-G480□□ (480 W)



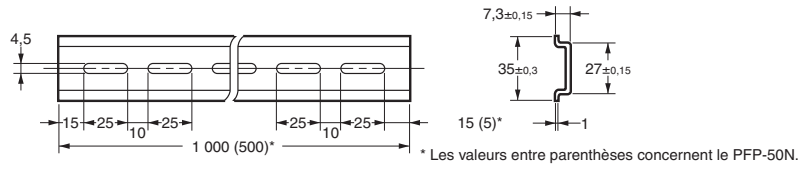
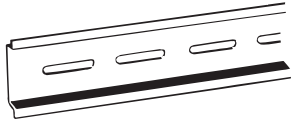
Rail DIN (à commander séparément)

Remarque : Toutes les unités sont en millimètres, sauf indication contraire.

Rail de montage (matériau : aluminium)

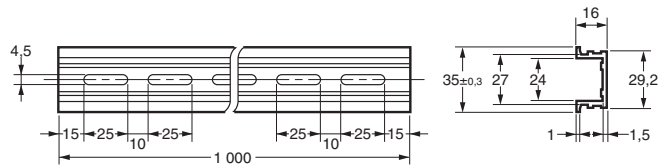
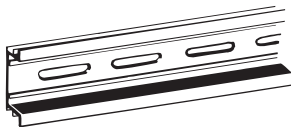
PFP-100N

PFP-50N



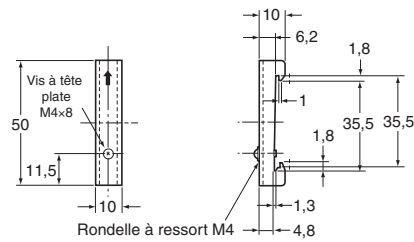
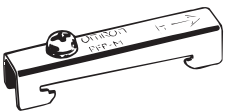
Rail de montage (matériau : aluminium)

PFP-100N2



Plaque terminale

PFP-M



Remarque : Si l'unité risque d'être exposée à des vibrations ou des chocs, utilisez un rail DIN en acier. Sinon, l'abrasion de l'aluminium risque de générer des limailles.

Supports de montage


Nom	Modèle
Support de montage avant (pour modèles 15, 30 et 60 W)	S82Y-VS10F
Support de montage avant (pour modèles 120, 240 et 480 W)	S82Y-VK10F
Support de montage latéral (pour modèles 15 W)	S82Y-VK15P
Support de montage latéral (pour modèles 30 et 60 W)	S82Y-VS10S
Support de montage latéral (pour modèles 120 W)	S82Y-VK10S
Support de montage latéral (pour modèles 240 W)	S82Y-VK20S

Type	Modèle	Dimensions	Apparence
Support de montage avant (pour modèles 15, 30 et 60 W)	S82Y-VS10F		
Support de montage avant (pour modèles 120, 240 et 480 W)	S82Y-VK10F		(Pour les types 120 W) (Pour les types 240 W)
Support de montage latéral (pour modèles 15 W)	S82Y-VK15P		Montage à droite





Type	Modèle	Dimensions	Apparence
Support de montage latéral (pour modèles 30 et 60 W)	S82Y-VS10S	<p>dia. de 4,5±0,1</p> <p>80</p> <p>60±0,1</p> <p>55±0,1</p> <p>13</p> <p>35</p> <p>64</p> <p>t = 2,0</p>	<p>Montage à gauche Montage à droite</p>
Support de montage latéral (pour modèles 120 W)	S82Y-VK10S	<p>40</p> <p>49</p> <p>73</p> <p>50±0,1</p> <p>15,5±0,1</p> <p>dia. de 4,5±0,1</p> <p>125</p> <p>140±0,1</p> <p>150</p> <p>t = 2,0</p>	<p>Montage à gauche Montage à droite</p>
Support de montage latéral (pour modèles 240 W)	S82Y-VK20S	<p>40</p> <p>59</p> <p>73</p> <p>50±0,1</p> <p>15,5±0,1</p> <p>dia. de 4,5±0,1</p> <p>125</p> <p>140±0,1</p> <p>150</p> <p>t = 2,0</p>	<p>Montage à gauche Montage à droite</p>

Consignes de sécurité

Indications d'avertissement

 ATTENTION	Indique une situation potentiellement dangereuse qui, si elle n'est pas évitée, peut provoquer des blessures de faible gravité ou des dégâts matériels.
Précautions pour une utilisation en toute sécurité	Instructions supplémentaires sur une procédure à suivre ou une action à éviter pour utiliser le produit en toute sécurité.
Précautions pour une utilisation correcte	Informations supplémentaires sur les actions à effectuer ou à ne pas effectuer pour éviter tout dysfonctionnement ou effet indésirable sur les performances du produit.

Signification des symboles de sécurité du produit

	Utilisé pour avertir du risque de décharge électrique dans des conditions spécifiques.
	Utilisé pour avertir des risques de blessures mineures causées par des températures élevées.
	Utilisé pour les mesures de précaution générales obligatoires pour lesquelles il n'existe pas de symbole spécifique.
	Utilisé pour indiquer une interdiction en cas de risque de blessure légère par électrocution ou autre cause si le produit est démonté.

ATTENTION

Des décharges électriques, incendies ou pannes peuvent se produire. Ne démontez, modifiez ou réparez pas le produit et ne passez pas les mains dans l'appareil.



Des brûlures mineures peuvent parfois se produire. Ne pas toucher le produit pendant qu'il est sous tension ou juste après son extinction.



Un incendie peut se produire. Serrez les vis des bornes au couple spécifié (0,5 à 0,6 Nm).



Le non-respect de cette consigne peut entraîner des blessures légères dues à une décharge électrique. Ne touchez pas les bornes lorsque l'appareil est sous tension. Refermez toujours le capot de la borne après le câblage.



Des décharges électriques, incendies ou pannes peuvent se produire. Ne laissez pas de pièces métalliques, de fils électriques, de copeaux ou de petits morceaux résultant de l'installation pénétrer dans le produit.



Précautions pour une utilisation en toute sécurité

Câblage

- Raccordez entièrement la masse. Une borne de mise à la terre stipulée dans les normes de sécurité est utilisée. Une décharge électrique ou un dysfonctionnement peuvent se produire si la masse n'est pas entièrement raccordée.
- Un feu mineur peut éventuellement se déclarer. Vérifiez que les bornes d'entrée et de sortie sont correctement câblées.
- Ne serrez pas le bornier à plus de 75 N.
- N'oubliez pas de retirer la feuille qui recouvre le produit pour usinage avant de le mettre sous-tension afin de ne pas gêner la dissipation de la chaleur.
- Utilisez le matériau suivant pour les câbles à brancher au S8VK-G afin d'éviter que des charges anormales provoquent fumée ou inflammation.

Bornes et câblage

Modèle	ENTRÉE		SORTIE		PE	
	AWG (American Wire Gauge)	Câble rigide / toronné	AWG (American Wire Gauge)	Câble rigide / toronné	AWG (American Wire Gauge)	Câble rigide / toronné
S8VK-G01505	AWG24 à 12	0,25 à 4 mm ² / 0,25 à 2,5 mm ²	AWG20 à 12	0,5 à 4 mm ² / 0,5 à 2,5 mm ²	AWG14 ou plus épais	2,5 mm ² ou plus épais / 2,5 mm ² ou plus épais
S8VK-G01512			AWG22 à 12	0,35 à 4 mm ² / 0,35 à 2,5 mm ²		
S8VK-G01524			AWG24 à 12	0,25 à 4 mm ² / 0,25 à 2,5 mm ²		
S8VK-G03005	AWG24 à 12	0,25 à 4 mm ² / 0,25 à 2,5 mm ²	AWG18 à 12	0,75 à 4 mm ² / 0,75 à 2,5 mm ²		
S8VK-G03012			AWG20 à 12	0,5 à 4 mm ² / 0,5 à 2,5 mm ²		
S8VK-G03024			AWG22 à 12	0,35 à 4 mm ² / 0,35 à 2,5 mm ²		
S8VK-G06012	AWG22 à 12	0,35 à 4 mm ² / 0,35 à 2,5 mm ²	AWG18 à 12	0,75 à 4 mm ² / 0,75 à 2,5 mm ²		
S8VK-G06024			AWG20 à 12	0,5 à 4 mm ² / 0,5 à 2,5 mm ²		
S8VK-G12024	AWG22 à 10	0,35 à 6 mm ² / 0,35 à 4 mm ²	AWG18 à 10	0,75 à 6 mm ² / 0,75 à 4 mm ²		
S8VK-G24024	AWG20 à 10	0,5 à 6 mm ² / 0,5 à 4 mm ²	AWG14 à 10	2,5 à 6 mm ² / 2,5 à 4 mm ²		
S8VK-G24048			AWG18 à 10	0,75 à 6 mm ² / 0,75 à 4 mm ²		
S8VK-G48024	AWG16 à 10	1,5 à 6 mm ² / 1,5 à 4 mm ²	AWG12 à 10	4 à 6 mm ² / 4 mm ²		
S8VK-G48048			AWG14 à 10	2,5 à 6 mm ² / 2,5 à 4 mm ²		

- Dénudez les fils E/S sur 8 mm si vous utilisez un bornier sans vis.

Remarque : Le courant nominal des bornes de sortie est de 10 A par borne.

Veillez à utiliser plusieurs bornes simultanément pour le courant qui dépasse la valeur nominale de la borne.

Lorsque vous appliquez un courant de 10 A ou davantage, utilisez au moins deux bornes pour chaque fil positif et négatif.

Environnement d'installation

- N'utilisez pas l'alimentation dans des endroits soumis aux chocs ou aux vibrations. En particulier, installez-la le plus loin possible des contacteurs ou d'autres appareils générateurs de vibrations.
- Installez l'alimentation à bonne distance de toute source de bruit haute fréquence de puissance élevée.

Durée de vie

- La durée de vie d'une alimentation dépend de celle des condensateurs électrolytiques qu'elle contient. La loi d'Arrhenius stipule en la matière que la durée de vie diminue de moitié chaque fois que la température augmente de 10 °C ou qu'elle double chaque fois que la température baisse de 10 °C. Il est donc possible d'allonger la durée de vie de l'alimentation en abaissant sa température interne.

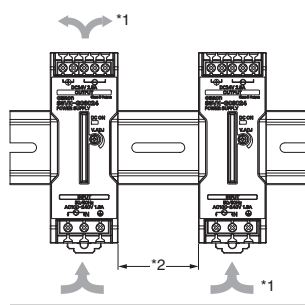
Conditions ambiantes de fonctionnement et stockage

- Stockez l'alimentation à une température de -40 à 85 °C et à une humidité de 0 % à 95 %.
- N'utilisez pas l'alimentation dans des plages extérieures à la courbe de derating, sinon cela risque de détériorer ou d'endommager des composants internes.
- Utilisez l'alimentation à une humidité comprise entre 0 et 95 %.
- Ne l'utilisez pas dans des endroits exposés à la lumière directe du soleil.
- Ne l'utilisez pas dans des endroits où des liquides, des corps étrangers ou des gaz corrosifs peuvent pénétrer à l'intérieur des produits.

Précautions pour une utilisation correcte

Fixation

- Prenez les mesures requises pour assurer une bonne dissipation de la chaleur et augmenter la fiabilité à long terme du produit. Assurez un espace de convection dans l'atmosphère autour des appareils lors du montage. N'utilisez pas l'alimentation dans des endroits où la température ambiante se situe en dehors des limites de la courbe de derating.
- Lors de la découpe de trous pour le montage, assurez-vous que les copeaux ne pénètrent pas dans les produits.



- *1. Convection de l'air
- *2. 20 mm min.

- Les erreurs de montage gênent la dissipation de la chaleur et peuvent parfois détériorer ou endommager les composants internes. Utilisez l'appareil dans les limites de la courbe de derating pour le sens de montage utilisé.
- Utilisez un support de montage si vous optez pour le montage façade horizontal du produit.
- La dissipation thermique sera influencée négativement. Si vous utilisez le montage façade horizontal du produit, orientez toujours la face qui comporte l'étiquette vers le haut.
- Faites fonctionner l'alimentation dans une plage inférieure de 5 °C aux valeurs de la courbe de derating des *Données techniques* à la page 9 si l'alimentation est utilisée avec un espace d'installation de 10 mm min. (20 mm max.) à gauche et à droite.

Protection contre la surintensité

- Il peut arriver que des composants internes se détériorent ou soient endommagés si l'état de court-circuit ou de surintensité se maintient pendant le fonctionnement.
- Les composants internes risquent de se détériorer ou d'être endommagés si l'alimentation est utilisée dans des applications avec des courants d'appel ou des surcharges fréquents. N'utilisez pas l'alimentation dans ce type d'applications.
- Le voyant de fonctionnement c.c. (vert) clignote si la fonction de protection contre les surcharges est activée.

Mise en charge d'une batterie

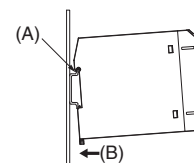
Si vous raccordez une batterie en guise de charge, montez un circuit de contrôle des surintensités et un circuit de protection contre les surtensions.

Réglage de la tension de sortie (V.ADJ)

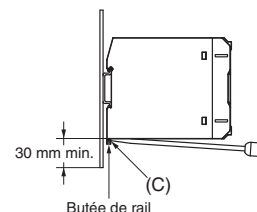
- Si vous tournez le dispositif de réglage de la tension de sortie (V.ADJ) avec trop de force, vous risquez de l'endommager. Ne lui appliquez pas une force excessive.
- Une fois le réglage de la tension de sortie terminé, assurez-vous que la capacité de sortie ou le courant de sortie ne dépasse pas la capacité de sortie nominale ou le courant de sortie nominal.

Montage sur rail DIN

Pour monter le module sur un rail DIN, crochetez la partie (A) du module sur le rail et poussez le module dans la direction (B).

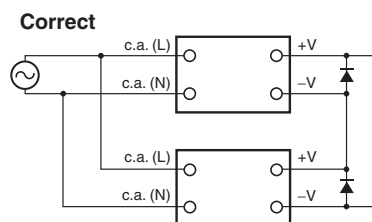


Pour démonter le module, tirez sur la partie (C) vers le bas à l'aide d'un tournevis à lame plate et dégagez le module.



Fonctionnement en série

Il est possible de brancher deux alimentations en série.



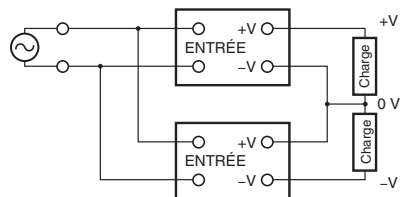
Remarque : 1. La diode est connectée comme illustré sur la figure. Le court-circuitage de la charge génère une tension inverse dans l'alimentation. Cela risque de détériorer ou d'endommager l'alimentation. Connectez toujours la diode comme illustré sur la figure. Choisissez une diode dont les valeurs nominales sont les suivantes.

Type	Diode Schottky
Rigidité diélectrique (VRRM)	Deux fois la tension de sortie nominale ou plus
Courant de passage (IF)	Deux fois l'intensité de sortie nominale ou plus

2. Bien qu'il soit possible de brancher en série des produits aux caractéristiques techniques différentes, le flux du courant dans la charge ne doit pas dépasser le courant de sortie nominal le plus faible.

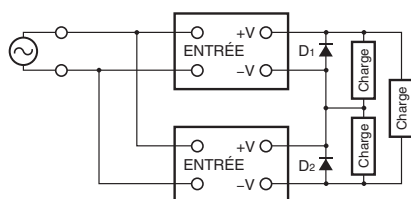
Sorties positives / négatives

- Les sorties sont de type flottant (c'est-à-dire que les circuits primaires et les circuits secondaires sont séparés). Vous pouvez donc rendre des sorties positives et négatives en utilisant deux alimentations. Vous pouvez rendre des sorties positives et négatives avec n'importe quel modèle. Si des sorties positives et négatives sont utilisées, raccordez des alimentations de même modèle comme illustré sur la figure ci-après. (Des capacités de sortie et des tensions de sortie distinctes peuvent être combinées. Utilisez toutefois le plus petit des deux courants de sortie nominaux maximum comme courant des charges.)



- Selon le modèle, une défaillance de démarrage à la mise sous tension peut endommager des circuits internes si des charges telles qu'un servomoteur ou un amplificateur opérationnel peuvent fonctionner en série. Raccordez donc des diodes de dérivation (D1, D2) comme illustré dans la figure suivante.

Si la liste des modèles prenant en charge le raccordement en série des sorties indique qu'une diode externe n'est pas requise, cela est également vrai pour les sorties positives / négatives.



- Les informations suivantes peuvent vous servir de guide pour le type de diode, la rigidité diélectrique et le courant.

- Type : Diode Schottky
- Rigidité diélectrique (V_{RRM}) : Deux fois la tension de sortie nominale ou plus de l'alimentation
- Courant de passage (I_F) : Deux fois le courant de sortie nominal ou plus de l'alimentation

Fonctionnement de secours

Le fonctionnement de secours peut être assuré par S8VK-R. Pour en savoir plus, consultez la fiche technique de S8VK-R.

Absence de tension de sortie

L'origine possible d'une absence de tension de sortie peut être l'activation de la protection contre les surintensités ou les surtensions. La protection interne peut se déclencher si une pointe de tension, due à la foudre par exemple, se produit lors de la mise sous tension de l'alimentation.

En cas d'absence de tension de sortie, vérifiez les points suivants avant de nous contacter :

- Contrôle de l'état de la protection contre les surcharges :
Vérifiez si la charge est en surcharge ou court-circuitée.
Retirez les câbles allant à la charge pour effectuer ce contrôle.
- Vérification de la protection contre les surtensions
ou de la protection interne :
Mettez l'alimentation hors tension pendant 3 minutes minimum.
Remettez-la ensuite sous tension pour voir si le problème est résolu.

Bruit audible à la mise sous tension

(Modèles 120-W, 180-W, 240-W et 480-W)

Un circuit d'harmoniques de courant se crée dans l'alimentation. Il est possible que ce circuit génère du bruit à la mise sous tension de l'entrée. Cela ne dure toutefois que jusqu'à la stabilisation des circuits internes et ne signifie pas que le produit présente un problème quelconque.

Bien lire et comprendre ce document

Veillez lire et comprendre ce catalogue avant d'acheter le produit. Consultez votre revendeur OMRON si vous avez des questions ou des commentaires.

Garantie et limitations de responsabilité

GARANTIE

La seule garantie d'OMRON est que ce produit est exempt de défauts de matériaux ou de main-d'œuvre pour une période de un an (ou toute autre durée spécifiée) à compter de la date de la vente par OMRON.

OMRON NE DONNE AUCUNE GARANTIE, NI NE DECLARE, EXPRESSEMENT OU IMPLICITEMENT, QUE LE PRODUIT EST EXEMPT DE CONTREFAÇON, QU'IL A UNE VALEUR COMMERCIALE OU QU'IL CONVIENT A UN USAGE PARTICULIER. L'ACHETEUR OU L'UTILISATEUR RECONNAÎT QUE LUI SEUL A DÉTERMINÉ QUE LES PRODUITS RÉPONDRAIENT AUX BESOINS DE L'UTILISATION QUI EN SERA FAITE. OMRON DECLINE TOUTE AUTRE GARANTIE, EXPRESSE OU IMPLICITE.

LIMITATIONS DE RESPONSABILITE

OMRON NE SAURAIT ÊTRE TENU RESPONSABLE DES DOMMAGES SPÉCIAUX, INDIRECTS OU CONSÉCUTIFS, DE LA PERTE DE PROFIT OU DE LA PERTE COMMERCIALE LIÉE D'UNE QUELCONQUE FAÇON AUX PRODUITS, QUE LA RÉCLAMATION REPOSE SUR UN CONTRAT, UNE GARANTIE, UNE NÉGLIGENCE OU UNE STRICTE RESPONSABILITÉ.

En aucun cas la responsabilité d'OMRON en vertu d'une quelconque loi ne peut dépasser le prix du produit sur lequel sa responsabilité est affirmée.

EN AUCUN, OMRON NE SERA RESPONSABLE DE LA GARANTIE, DE LA REPARATION OU AUTRE DEMANDE CONCERNANT DES PRODUITS, A MOINS QUE L'ANALYSE D'OMRON NE CONFIRME QU'ILS ONT ÉTÉ MANIPULÉS, STOCKÉS, INSTALLÉS ET ENTRETENUS CORRECTEMENT ET N'ONT PAS FAIT L'OBJET DE CONTAMINATIONS, D'UNE UTILISATION ANORMALE OU D'UNE MAUVAISE UTILISATION OU DE MODIFICATIONS OU REPARATIONS INAPPROPRIÉES.

Remarques relatives à la mise en application

ADEQUATION AU BESOIN

OMRON ne garantit pas la conformité de ses produits avec les normes, codes, ou réglementations applicables en fonction de l'utilisation des produits par le client.

Il appartient à l'opérateur de prendre les mesures nécessaires pour s'assurer de l'adéquation des produits aux systèmes, machines et équipements avec lesquels ils seront utilisés.

Informez-vous de toutes les interdictions d'utilisation de ce produit applicables et respectez-les.

N'UTILISEZ JAMAIS LE PRODUIT DANS LE CADRE D'UNE APPLICATION IMPLIQUANT UN RISQUE GRAVE POUR LA VIE OU LA PROPRIÉTÉ SANS VOUS ASSURER QUE LE SYSTÈME DANS SON INTÉGRALITÉ EST CONÇU POUR GÉRER CES RISQUES ET QUE LE PRODUIT OMRON EST CORRECTEMENT PARAMÉTRÉ ET INSTALLÉ POUR L'UTILISATION SOUHAITÉE AU SEIN DE L'ÉQUIPEMENT OU DU SYSTÈME COMPLET.

PRODUITS PROGRAMMABLES

OMRON ne pourra être tenu responsable de la programmation par l'utilisateur d'un produit programmable ou des conséquences d'une telle programmation.

Dénégations de responsabilité

MODIFICATION DES CARACTERISTIQUES

Les caractéristiques et accessoires des produits peuvent changer à tout moment pour motif d'amélioration des produits ou pour d'autres raisons. Prenez contact avec votre représentant OMRON pour obtenir confirmation des caractéristiques des produits achetés.

ENCOMBREMENT ET POIDS

Les dimensions et les poids sont nominaux et ne doivent pas être utilisés à des fins de fabrication, même si les tolérances sont indiquées.

DONNEES TECHNIQUES

Les données techniques indiquées dans le présent catalogue ne visent qu'à guider l'utilisateur et ne constituent pas une garantie. Elles représentent le résultat des tests dans les conditions d'essai d'OMRON et les utilisateurs doivent les corrélérer aux besoins de leur application. Les performances réelles sont assujetties aux dispositions de la Garantie et des limitations de responsabilité d'OMRON.

OMRON Corporation Industrial Automation Company
Tokyo, JAPON

Contact : www.ia.omron.com

Directions régionales

OMRON EUROPE B.V.

Wegalaan 67-69-2132 JD Hoofddorp

Pays-Bas

Tél : (31)2356-81-300 / Fax : (31)2356-81-388

OMRON ELECTRONICS LLC

One Commerce Drive Schaumburg,

IL 60173-5302 ÉTATS-UNIS.

Tél : (1) 847-843-7900 / Fax : (1) 847-843-7787

OMRON ASIA PACIFIC PTE. LTD.

No. 438A Alexandra Road # 05-05/08 (Lobby 2),

Alexandra Technopark,

Singapour 119967

Tél : (65) 6835-3011 / Fax : (65) 6835-2711

OMRON (CHINA) CO., LTD.

Room 2211, Bank of China Tower,

200 Yin Cheng Zhong Road,

PuDong New Area, Shanghai, 200120, Chine

Tél : (86) 21-5037-2222 / Fax : (86) 21-5037-2200

Distributeur agréé :

© OMRON Corporation 2013 Tous droits réservés.

Le produit étant sans cesse amélioré,
les caractéristiques peuvent être modifiées sans préavis.

Cat. No. T056-FR2-02-X

0213