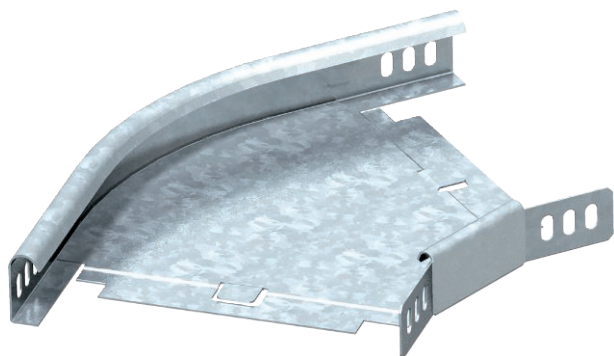


# Tehnisko datu lapa

45° līkums 35

Art.-Nr. 7065310



Horizontāls 45° līkums visu veidu kabeļu renēm ar malas augstumu 35 mm.



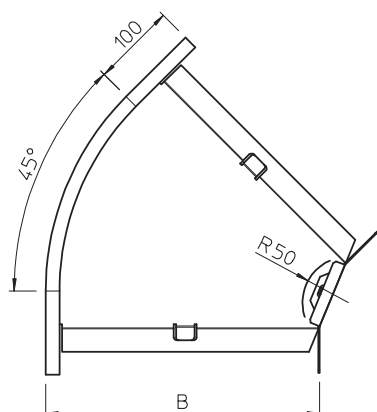
<b>St</b>	Tērauds
<b>FT</b>	karsti cinkots

Produkta papildus teksta norādījumi	Leņķa savienotājs WKV 35 ir paredzēts 90° līkumiem un to uz vietas pielāgo atbilstoši 45°. Fasondetaļu piegādā nesamontētā stāvoklī. Komplektā iekļauti piederīgie stiprinājuma materiāli.
-------------------------------------	--

## Pamatdati

Art.-Nr.	7065310
Tips	RB 45 330 FT
Apzīmējums 1	45° pagrieziens
Apzīmējums 2	horizontāls + stūra savien.
Dimensija	35x300
Materiāls	Tērauds
Materiāla saīsinājums	St
Virsmas saīsinājums	karsti cinkots
Virsmas atbilstoši DIN	DIN EN ISO 1461
Virsmas saīsinājums	FT
Mazākā VK vienība (VG)	1,00 gab.
Svars	97,00 kg/100 gab.

## Tehniskie dati



Platums	300,00 mm
Malas augstums	35,00 mm
Izmērs B	300,00 mm
Izmērs R	50,00 mm
Līkums (leņķis)	45°
Savienotāja izpildījums	piegādes komplektā ietilpstošs savienotājs
Montāžas forma	Līkums, nekustīgs
Piemērots funkciju nodrošināšanai	<input type="checkbox"/>
Grīdā izveidoti caurumi montāzas vajadzībām	<input type="checkbox"/>
NATO perforācijas šablons	<input type="checkbox"/>
Virziena maiņa	horizontāls
Nerūsējošs tērauds, kodināts	<input type="checkbox"/>
Sānu caurumi	<input type="checkbox"/>

# Tehnisko datu lapa

45° līkums 35

Art.-Nr. 7065310



## Tehniskie dati

Gara laiduma izpildījums