

Tehnisko datu lapa

Kabeļu trespes LCIS 60, 6 m C30

Art.-Nr. 6207210



Kabeļu trespes ar 60 mm augstām malām, iemetinātiem un augšup vērštiem C30 profila spraišņiem. Ieliekta sānu mala pastiprinājumam, kas kalpo arī kā malu aizsargs. Nostiprināšana uz balsteņa notiek ar LKS 40 tipa skavām. Spraugas izmērs spraišņiem ir 16,5 mm, atbilstošais piekarapskavas tips ir 2056.



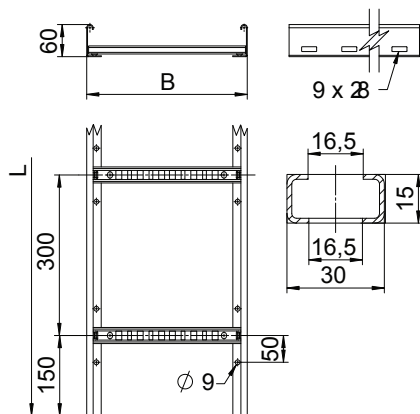
A4 Nerūsējošais tērauds 1.4571
2B neizolēts, apstrādāts

Produkta papildu apraksts 1 | Magnētiskā ekranējuma efektivitāte bez vāka 10 dB, ar vāku 15 dB.

Pamatdati

| | |
|------------------------|--|
| Art.-Nr. | 6207210 |
| Tips | LCIS 660 6 A4 |
| Dimensija | 60x600x6000 |
| Materiāls | Nerūsējošais tērauds, materiāls 1.4571 |
| Materiāla saīsinājums | A4 |
| Virsmas | neizolēts, apstrādāts |
| Virsmas saīsinājums | 2B |
| Mazākā VK vienība (VG) | 6,00 m |
| Svars | 354,00 kg/100 m |

Tehniskie dati



| | |
|-----------------------------------|-------------------------------------|
| Garums | 6.000,00 mm |
| Platums | 600,00 mm |
| Augstums | 60,00 mm |
| Malas augstums | 60,00 mm |
| Izmērs B | 600,00 mm |
| Spraišņu izpildījums | Caurumots profils |
| Sānu malas konstrukcija | plakans profils |
| Spraišņa stiprinājums | metināts |
| Piemērots funkciju nodrošināšanai | <input type="checkbox"/> |
| Metāla biezums | 1,50 mm |
| Derīgais šķērsgriezums | 24.000,00 mm ² |
| Derīgais šķērsgriezums | 240,00 cm ² |
| Nerūsējošs tērauds, kodināts | <input checked="" type="checkbox"/> |
| Sānu caurumi | <input checked="" type="checkbox"/> |
| Attālums starp spraišņiem | 300,00 mm |

Tehnisko datu lapa

Kabeļu trepes LCIS 60, 6 m C30

Art.-Nr. 6207210



Tehniskie dati

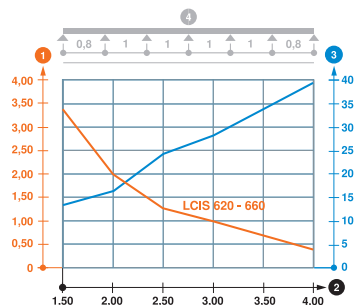
Gara laiduma izpildījums

pieļ. slodze:

| | |
|------------------------|-----------|
| Balstu atstatums 1,5 m | 3,30 kN/m |
| Balstu atstatums 2,0 m | 2,00 kN/m |
| Balstu atstatums 2,5 m | 1,30 kN/m |
| Balstu atstatums 3,0 m | 1,00 kN/m |
| Balstu atstatums 3,5 m | 0,78 kN/m |
| Balstu atstatums 4,0 m | 0,40 kN/m |

pieļ. slodze:

Slodzes diagramma, LCIS 60



1 Pieļaujama kabeļu renes/trepju noslogojums kN/m nerēķinot slodzi instalācijas laikā

2 Attālums starp balstiem, m

3 Profila izliece mm pie pieļaujamās slodzes kN/m

4 Slodzes shēma pārbaudes laikā

— Slodzes līkne ar mm izteiktu kabeļu renes/trepju platumu

— Profila izlieces līkne atkarībā no balstu attāluma